

プロジェクター・天吊マウント

プロジェクター天吊マウント・ポール選定ガイド

中型用

取付重量
~22.7kg
ユニバーサル
ブラケット

取付重量
~22.7kg
ユニバーサル
ブラケット

RPM AU2B (K) (ブラック)

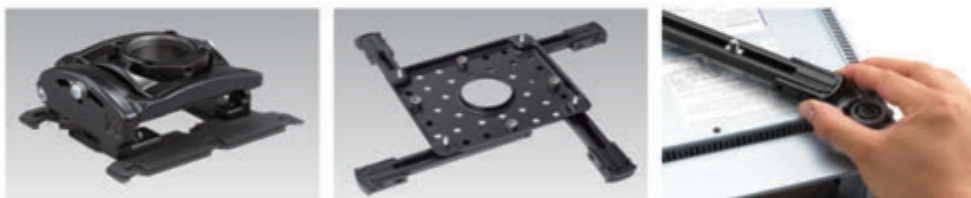
RPM AU2W (K) (ホワイト)

マイクロ
アジャスト
Adjust
独立調整
CENTRIS
セット
内容
本体(RPM AU2B)、ボール
化粧リング、シーリングプレート

マイクロ
アジャスト
Adjust
独立調整
CENTRIS
セット
内容
本体(RPM AU2W)、ボール
化粧リング、シーリングプレート



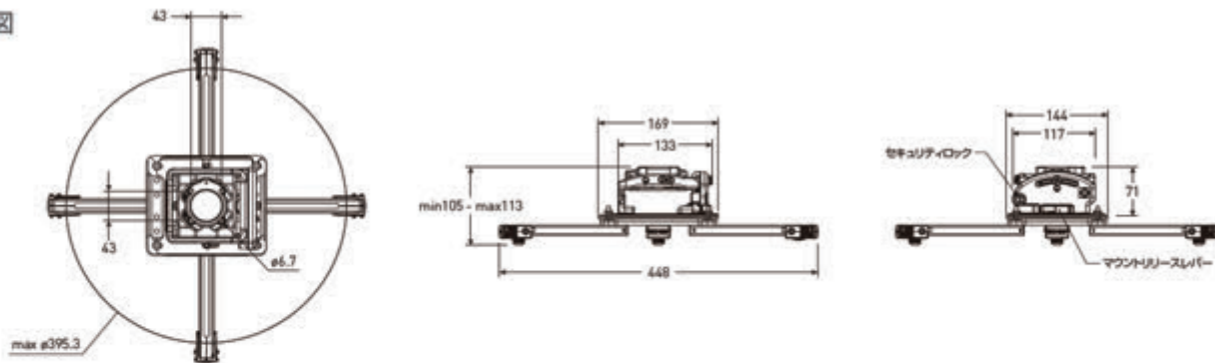
あらゆるプロジェクターに対応する
天吊マウントのフラッグシップモデル



※標準付属アクセサリーの化粧リングは53ページをご覧ください。

- 寸法: (W)169×(H)105~113×(D)144 mm ((H)の数値はレッグパーツの寸法を含む)
- 重量: 2.1 kg (レッグパーツの重量を含む)

寸法図



シーリングプレート・ボール 組合せ長さ(mm)	ポール型番	セット型番(ブラック)	セット型番(ホワイト)	セット価格 (税別)
長さ固定式 81	CMS003	RPM AU2B-003BK	RPM AU2W-003WK	¥55,900
長さ固定式 157	CMS006	RPM AU2B-006BK	RPM AU2W-006WK	¥57,800
長さ固定式 309	CMS012	RPM AU2B-012BK	RPM AU2W-012WK	¥61,200
長さ固定式 462	CMS018	RPM AU2B-018BK	RPM AU2W-018WK	¥62,900
長さ固定式 614	CMS024	RPM AU2B-024BK	RPM AU2W-024WK	¥63,800
長さ可変式 363~541	CMS012018	RPM AU2B-012018BK	RPM AU2W-012018WK	¥74,800
長さ可変式 516~693	CMS018024	RPM AU2B-018024BK	RPM AU2W-018024WK	¥75,600
長さ可変式 668~998	CMS0203	RPM AU2B-0203BK	RPM AU2W-0203WK	¥78,200
長さ可変式 973~1608	CMS0305	RPM AU2B-0305BK	RPM AU2W-0305WK	¥81,600
長さ可変式 1583~2218	CMS0507	RPM AU2B-0507BK	RPM AU2W-0507WK	¥90,900
長さ可変式 1888~2523	CMS0608	RPM AU2B-0608BK	RPM AU2W-0608WK	¥93,500

※天吊マウントセットにはRPM AU2本体、ボール、化粧リング、シーリングプレートが含まれています。ご注文の際は、セット型番をご指定ください。
※ボールの選定は54ページの選定ガイドをご覧ください。
※その他の天吊タイプ用アクセサリーについては53ページをご覧ください。

マルチ懸掛・自立・天吊

屋外

壁掛

スクリーン

スクリーン

スタンド

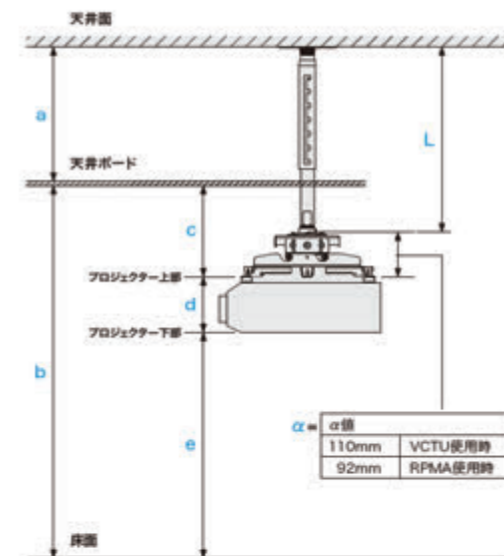
天吊

天吊

天吊

取付け箇所にて採寸された各寸法を計算式にあてはめて、シーリングプレートとボールの組合せ長さを算出することができます。(11種類から選定) 算出したシーリングプレート・ボールの組合せ長さに基づき、ポールをお選びください。(50、51ページ参照) 可変式ポールを選定した場合は、25.4mmごとに長さの変更ができます。

こちらの選定ガイドは下記(2種)製品向けの設置参考資料です。
VCTU (P.50)、RPM AU2 (P.51)



- a: 天井裏の高さ
- b: 室内の天井高
- c: プロジェクター上部から天井ボード面
- d: プロジェクター本体の縦寸法
- e: 床面からプロジェクター下部
- L: シーリングプレート+ボール組合せ長さ
- α: VCTUは110mm、RPM AU2は92mm

シーリングプレート・ボール組合せ長さ一覧(11種類)

L1	シーリングプレート CMA110/115										L1
	固定ボール CMS003	固定ボール CMS006	固定ボール CMS012	可変ボール CMS012018	可変ボール CMS018024	可変ボール CMS0203	可変ボール CMS0305	可変ボール CMS0507	可変ボール CMS0608		
L1	81	157	309								L1
L2											L2
L3											L3
L4											L4
L5											L5
L6											L6
L7											L7
L8											L8
L9											L9
L10											L10
L11											L11
L12											L12
L13											L13
L14											L14
L15											L15
L16											L16
L17											L17
L18											L18
L19											L19
L20											L20
L21											L21
L22											L22
L23											L23
L24											L24
L25											L25
L26											L26

プロジェクター上部 ~ シーリングプレート取付位置までの長さを
基準にする場合

$$a + c - \alpha = \text{プレート・ボール組合せ長さ(L)}$$

【計算例】RPM AU2使用、天井裏高さ300mm、
天井面からプロジェクター上部まで200mmの場合

$$a: 300 + c: 200 - \alpha: 92 = L: 408 \text{ mm}$$

408mmに近い長さ設定ができる【CMS012018】が最適

プロジェクター下部 ~ 床までの長さを
基準にする場合

$$a + b - (e + d + \alpha) = \text{プレート・ボール組合せ長さ(L)}$$

【計算例】VCTU使用、プロジェクター縦寸法350mm、天井裏高さ300mm、
天井高4000mm、床面からプロジェクター下部までを3000mmの場合

$$a: 300 + b: 4000 - (e: 3000 + d: 350 + \alpha: 110) = L: 840 \text{ mm}$$

840mmに近い長さ設定ができる【CMS0203】が最適