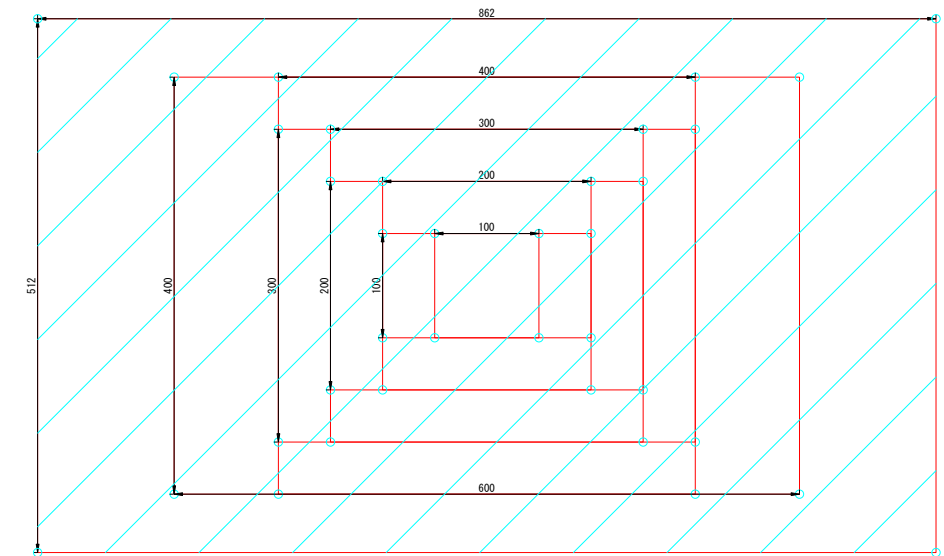



ユニバーサルディスプレイブラケットの対応範囲



本製品は、上図に示すVESA規格の取り付けピッチをはじめとして、斜線の取り付け範囲(862x512)のエリアに入るさまざまなディスプレイの取り付けに対応しています。

単位 : mm

製品仕様書

製品名称	電動ディスプレイスタンド
製品型番	LPE1U
外形寸法	1475 x 844 x 1,296 - 1,996
重量	41.5 (kg) うち PSB-U3B の 5.0kg含む
耐荷重	90.4 (kg)
主な材質	アルミ・スチール
塗色	黒
電気定格	AC100-240V 50/60Hz 450W
動作間隔	10% (最大連続2分の昇降動作で18分休止)
安全規格	(PSE)
付属品	PSBU3 (ユニバーサルブラケット)
作成日	Apr 27. 2020
修正日	
図面番号	05-0352-00-01
	 <small>株式会社</small> 映像センター <small>AUDIO VISUAL COMMUNICATIONS LTD.</small>