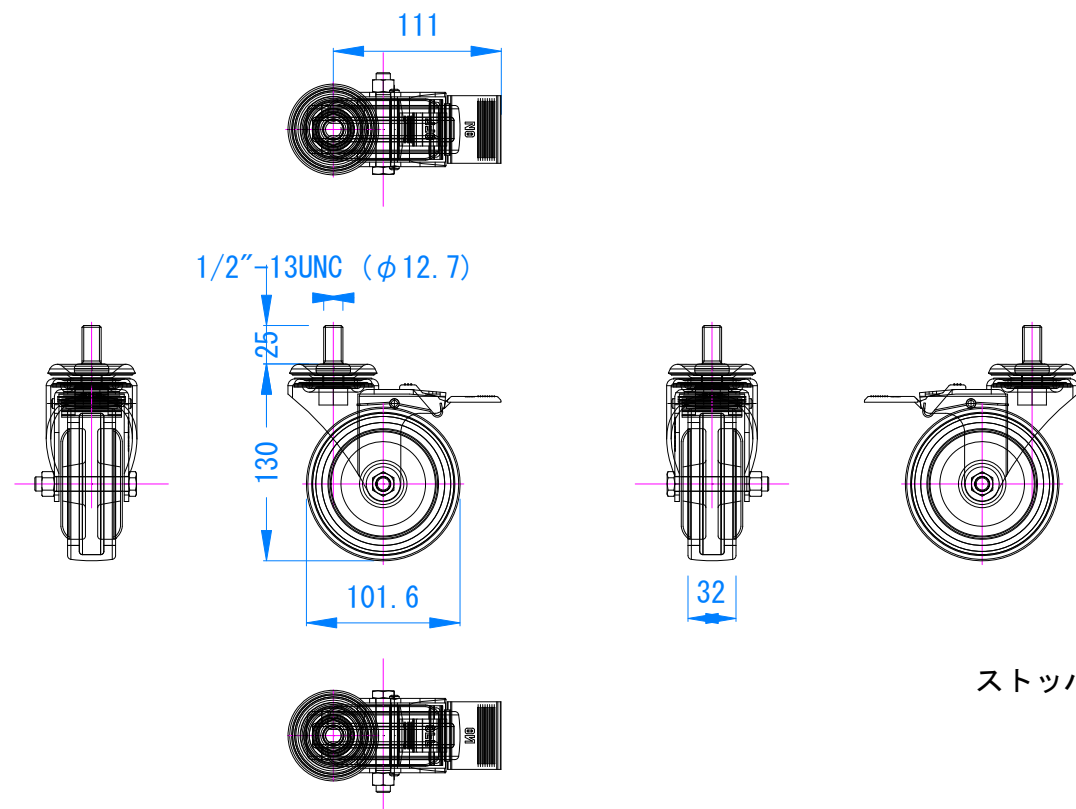



ストッパー無 (2個)



ストッパー有 (2個)

単位 : mm

製品仕様書	
製品名称	強化キャスター
製品型番	PAC-770
外形寸法	φ101.6 / H=130.2
重量	3.5 (kg) / 4個1セット
耐荷重	130 (kg) / 個
主な材質	スチール / ウレタン
塗色	シルバー / グレー (タイヤ部)
付属品	
作成日	Jan. 11. 2022
修正日	
図面番号	05-0339-00
	 <small>株式会社</small> 映像センター <small>AUDIO VISUAL COMMUNICATIONS LTD.</small>