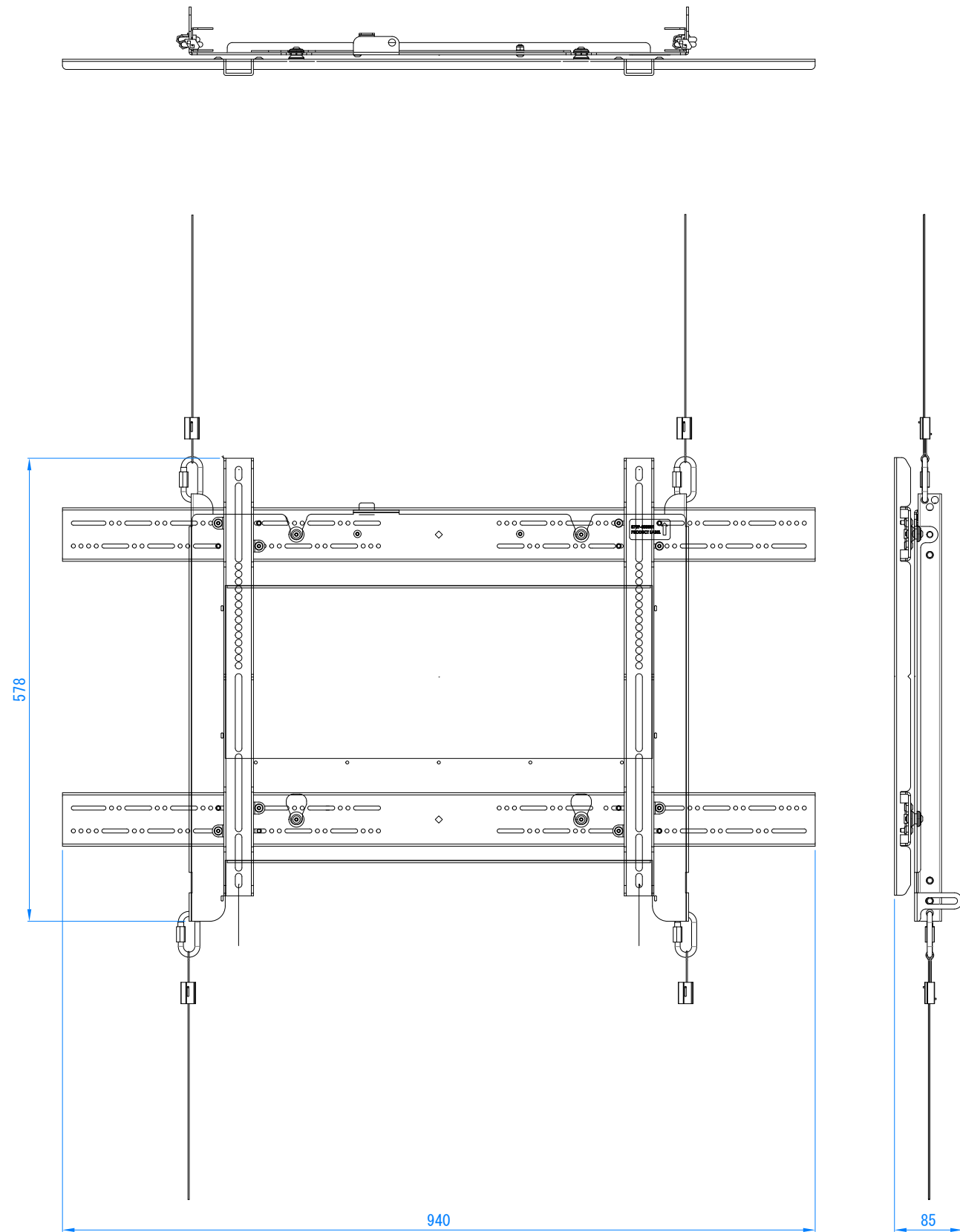


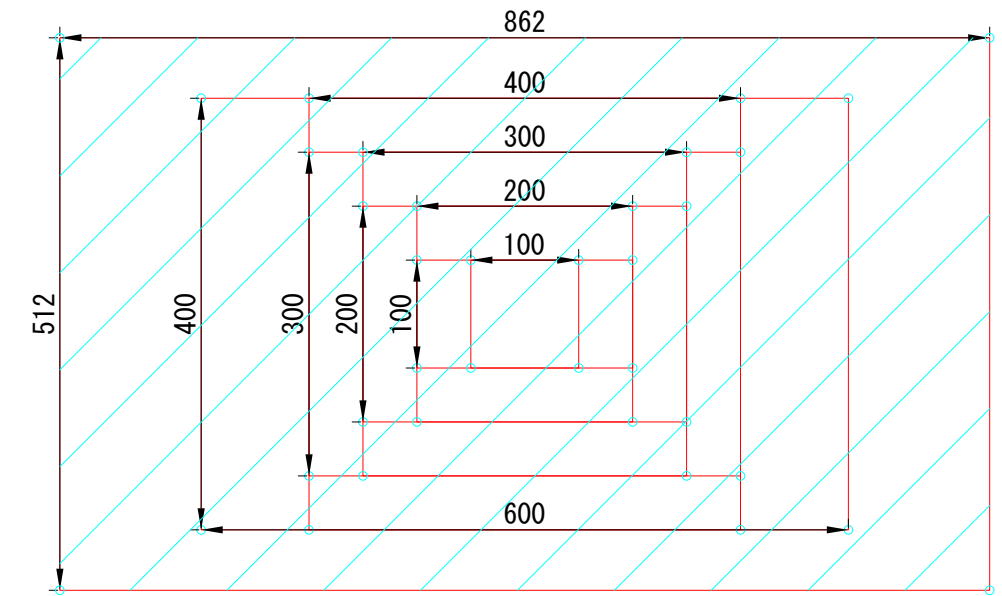
単位 : mm

製品仕様書

製品名称	ワイヤー固定式ディスプレイマウント
製品型番	FCS1U
外形寸法	624 x 533 x 36 (mm) : 本体
重量	6.0 (kg) / 本体・ネジセット
耐荷重	29.5 (kg) / FCS1Uと組み合わせ1台あたり
主な材質	スチール
塗色	黒
付属品	取り付けビス類・PSBU3ブラケット
作成日	Sep. 13. 2019
修正日	
図面番号	05-0350-00-01



ユニバーサルディスプレイブラケットの対応範囲



本製品は、上図に示すVESA規格の取り付けピッチをはじめとして、斜線の取付け範囲(862x512)のエリアに入るさまざまなディスプレイの取り付けに対応しています。

単位 : mm

製品仕様書

製品名称	ワイヤー固定式ディスプレイマウント
製品型番	FCS1U
外形寸法	624 x 533 x 36 (mm) : 本体
重量	10.8 (kg) / 本体+PSBU3
耐荷重	29.5 (kg) / FCS1Uと組み合わせ1台あたり
主な材質	スチール
塗色	黒
付属品	取り付けビス類・PSBU3ブラケット
作成日	Sep. 13. 2019
修正日	
図面番号	05-0350-00-02