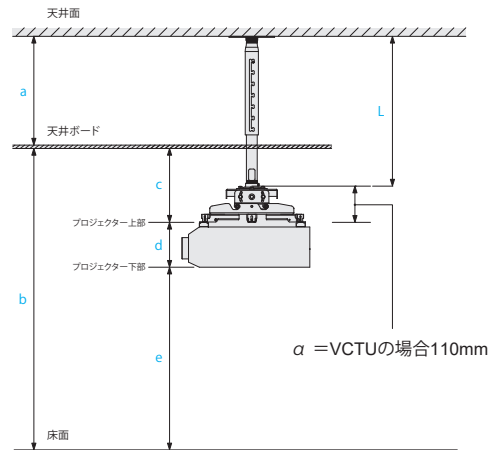


# プロジェクター天吊マウント

## VCTU ポール選定ガイド



取付け箇所にて採寸された各寸法を計算式にあてはめて、シーリングプレートとポールの組合せ長さを算出することができます。(10種類から選定) 算出したシーリングプレート・ポールの組合せ長さに基づき、ポールをお選びください。  
可変式ポールを選定した場合は、25.4mmごとに長さの変更ができます。



- a : 天井裏の高さ
- b : 室内の天井高
- c : プロジェクター上部から天井ボード面
- d : プロジェクター本体の縦寸法
- e : 床面からプロジェクター下部
- L : シーリングプレート+ポール組合せ長さ
- a : RPMAU2は92mm、VCTUは110mm

シーリングプレート・ポール組合せ長さ一覧(10種類)

	シーリングプレート CMA110/115							
	固定ポール CMS003	固定ポール CMS006	固定ポール CMS012	可変ポール CMS012018	可変ポール CMS0203	可変ポール CMS0305	可変ポール CMS0507	可変ポール CMS0608
L1	81	157	309	363~541(P=25.4)	668~998(P=25.4)	973~1608(P=25.4)	1582~2217(P=25.4)	1887~2522(P=25.4)
		固定ポール CMS018	固定ポール CMS024					
		462	614					
L1		462	614	363	668	973	1,582	1,887
L2				388	693	998	1,608	1,913
L3				414	719	1,024	1,633	1,938
L4				439	744	1,049	1,659	1,964
L5				465	770	1,074	1,684	1,989
L6				490	795	1,100	1,709	2,014
L7				515	820	1,125	1,735	2,040
L8				541	846	1,151	1,760	2,065
L9					871	1,176	1,786	2,091
L10					897	1,201	1,811	2,116
L11					922	1,227	1,836	2,141
L12					947	1,252	1,862	2,167
L13					973	1,278	1,887	2,192
L14					998	1,303	1,913	2,218
L15						1,328	1,938	2,243
L16						1,354	1,963	2,268
L17						1,379	1,989	2,294
L18						1,405	2,014	2,319
L19						1,430	2,040	2,345
L20						1,455	2,065	2,370
L21						1,481	2,090	2,395
L22						1,506	2,116	2,421
L23						1,532	2,141	2,446
L24						1,557	2,167	2,472
L25						1,582	2,192	2,497
L26						1,608	2,217	2,522

プロジェクター上部～シーリングプレート取付位置までの長さを基準にする場合

$$a + c - \alpha = \text{プレート・ポール組合せ長さ (L)}$$

[計算例] RPMAU2使用、天井裏高さ300mm、天井面からプロジェクター上部まで200mmの場合

$$a: 300 + c: 200 - \alpha: 92 = L: 408 \text{ mm}$$

408mmに近い長さ設定ができる [CMS012018] が最適

プロジェクター下部～床までの長さを基準にする場合

$$a + b - (e + d + \alpha) = \text{プレート・ポール組合せ長さ (L)}$$

[計算例] VCTU使用、プロジェクター縦寸法350mm、天井裏高さ300mm、天井高4000mm、床面からプロジェクター下部までを3000mmの場合

$$a: 300 + b: 4000 - (e: 3000 + d: 350 + \alpha: 110) = L: 840 \text{ mm}$$

840mmに近い長さ設定ができる [CMS0203] が最適