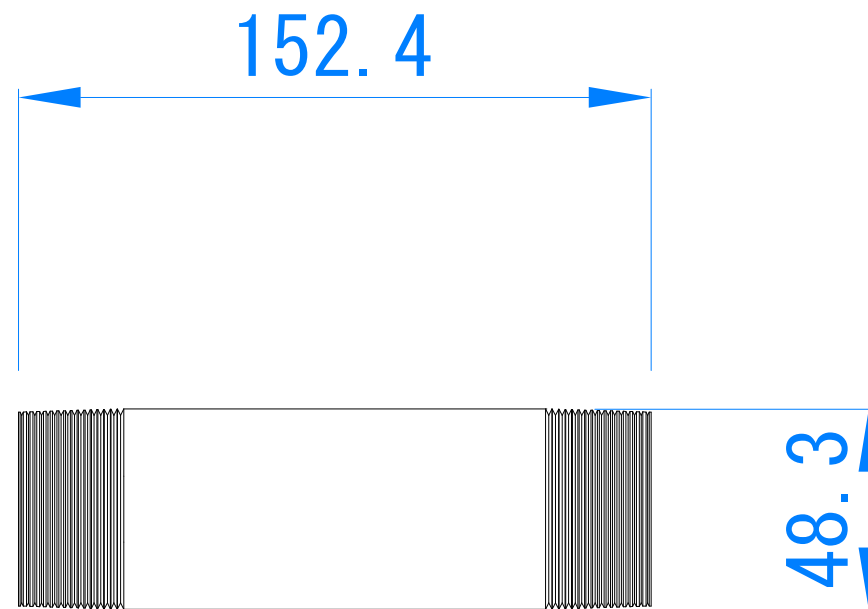


単位 : mm

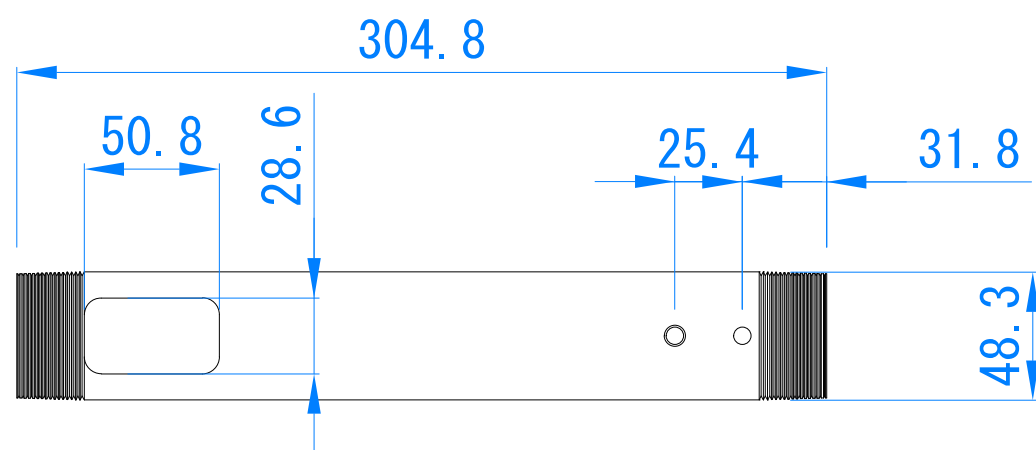
製品仕様書

製品名称	固定長延長ポール
製品型番	CMS003
外形寸法	φ48.3 x 76.2
重量	0.1 (kg)
耐荷重	227 (kg)
主な材質	アルミ
塗色	黒 (CMS003) / 白 (CMS003W)
付属品	固定ビス
作成日	Nov. 22. 2016
修正日	
図面番号	05-0009-01
	 <small>株式会社</small> <b>映像センター</b> <small>AUDIO VISUAL COMMUNICATIONS LTD.</small>



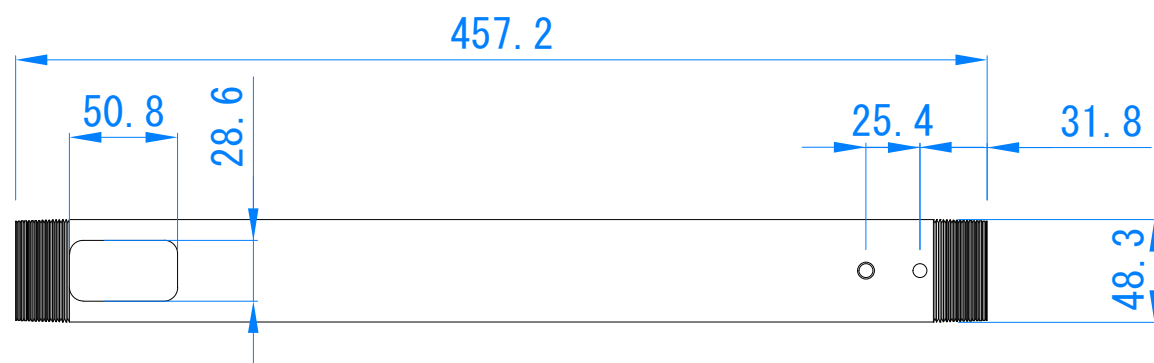
単位 : mm

製品仕様書	
製品名称	固定長延長ポール
製品型番	CMS006
外形寸法	φ48.3 x 152.4
重量	0.2 (kg)
耐荷重	227 (kg)
主な材質	アルミ
塗色	黒 (CMS006) / 白 (CMS006W)
付属品	固定ビス
作成日	Nov. 22. 2016
修正日	
図面番号	05-0002-01
	



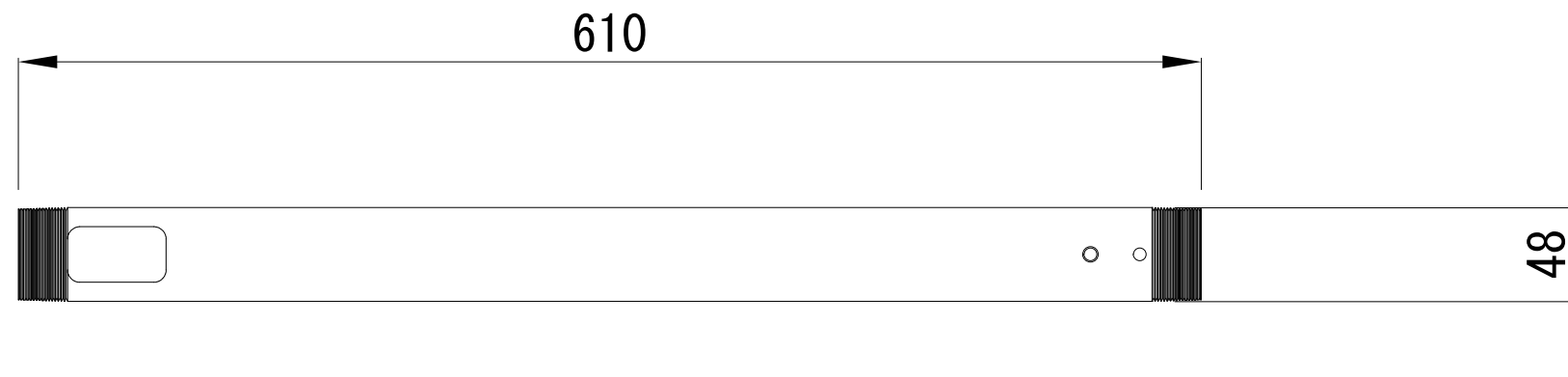
単位 : mm

製品仕様書	
製品名称	固定長延長ポール
製品型番	CMS012
外形寸法	φ48.3 x 304.8
重量	004 (kg)
耐荷重	227 (kg)
主な材質	アルミ
塗色	黒 (CMS012) / 白 (CMS012W)
付属品	固定ビス
作成日	Nov. 22. 2016
修正日	
図面番号	05-0011-01



単位 : mm

製品仕様書	
製品名称	固定長延長ポール
製品型番	CMS018
外形寸法	φ48.3 x 457.2
重量	0.6 (kg)
耐荷重	227 (kg)
主な材質	アルミ
塗色	黒 (CMS018) / 白 (CMS018W)
付属品	固定ビス
作成日	Nov. 22. 2016
修正日	
図面番号	05-0252-01



単位 : mm

製品仕様書

製品名称	固定式延長ポール
製品型番	CMS024
外形寸法	φ48 x 610
重量	0.9 (kg)
耐荷重	227 (kg)
主な材質	アルミ
塗色	黒 (CMS024) / 白 (CMS024W)
付属品	固定ビス
作成日	DEC. 25. 2015
修正日	
図面番号	05-0241-01
	 <small>株式会社</small> <b>映像センター</b> <small>AUDIO VISUAL COMMUNICATIONS LTD.</small>