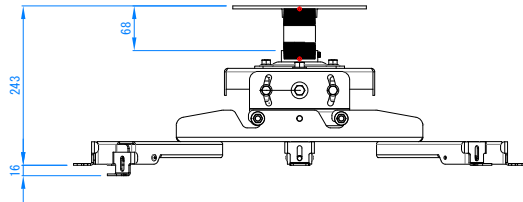
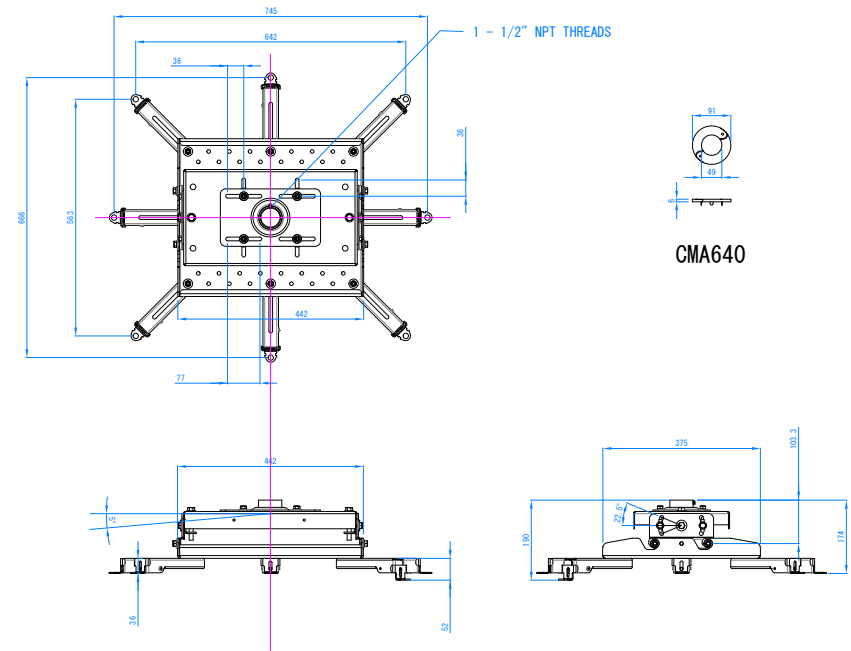


組み合わせ図

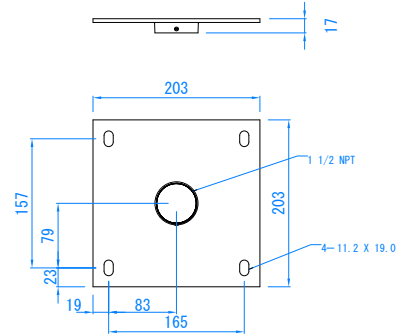


VCMUB/VCMUW



単位 : mm

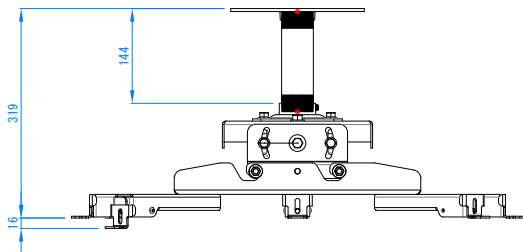
CMA110/CMA110W



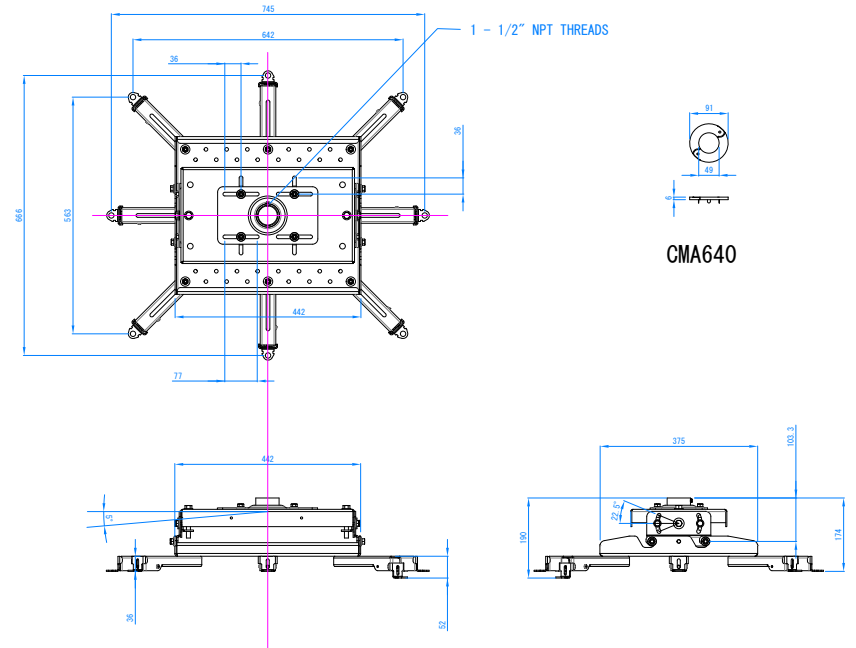
製品仕様書

製品名称	プロジェクター天吊マウントセット
製品型番	VCMUB-003BK / VCMUW-003WK
外形寸法	442 x 375 x 243-259 (mm) : 本体
重量	17.5 (kg)
耐荷重	113 (kg)
主な材質	スチール・アルミ
塗色	黒 (VCMUB-003BK) / 白 (VCMUW-003WK)
付属品	プロジェクター取り付けビス
作成日	Dec. 14. 2017
修正日	
図面番号	05-0099-01

組み合わせ図

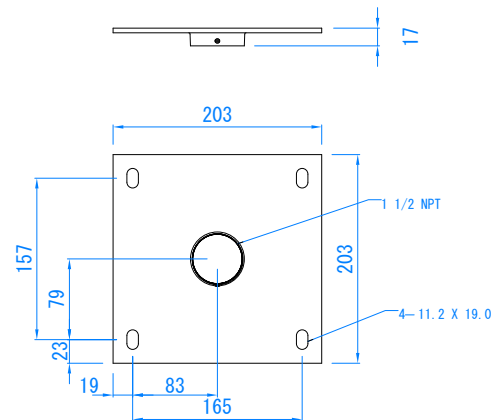


VCMUB/VCMUW



単位 : mm

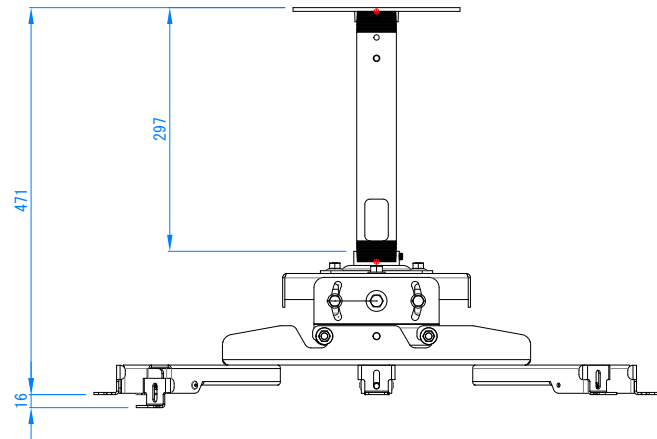
CMA110/CMA110W



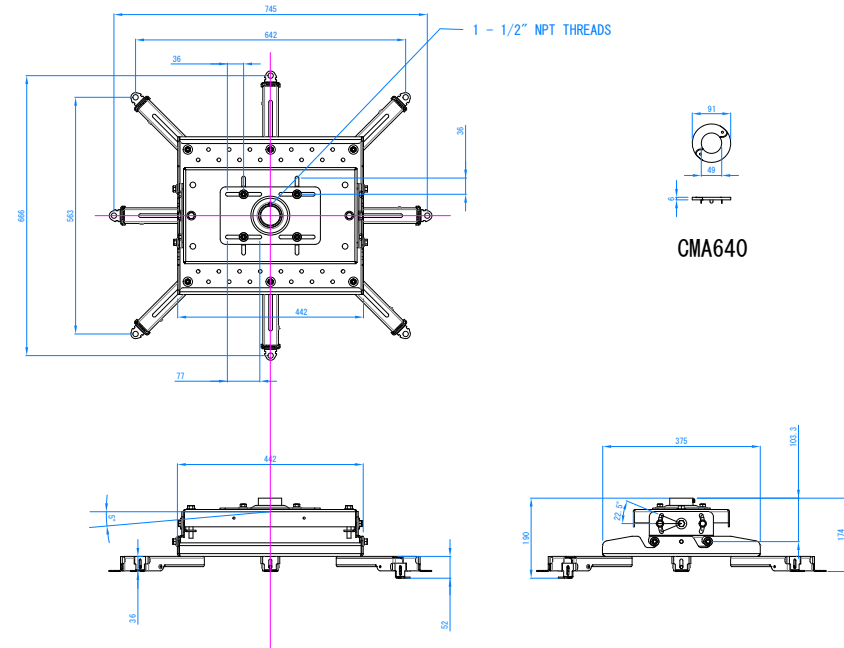
製品仕様書

製品名称	プロジェクター天吊マウントセット
製品型番	VCMUB-006BK / VCMUW-006WK
外形寸法	442 x 375 x 249 (mm)
重量	17.6 (kg)
耐荷重	113 (kg)
主な材質	スチール・アルミ
塗色	黒 (VCMUB-XXBK) / 白 (VCMUW-XXWK)
付属品	プロジェクター取り付けビス
作成日	Oct. 05. 2017
修正日	
図面番号	05-0280-00

組み合わせ図

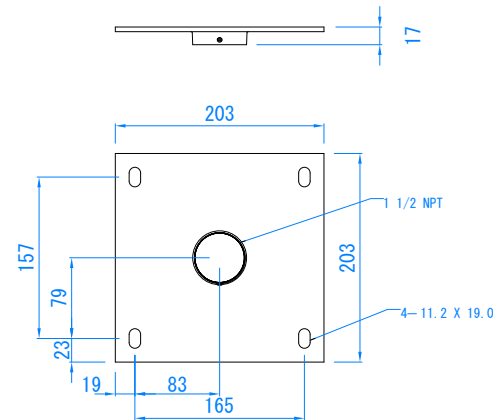


VCMUB/VCMUW



単位 : mm

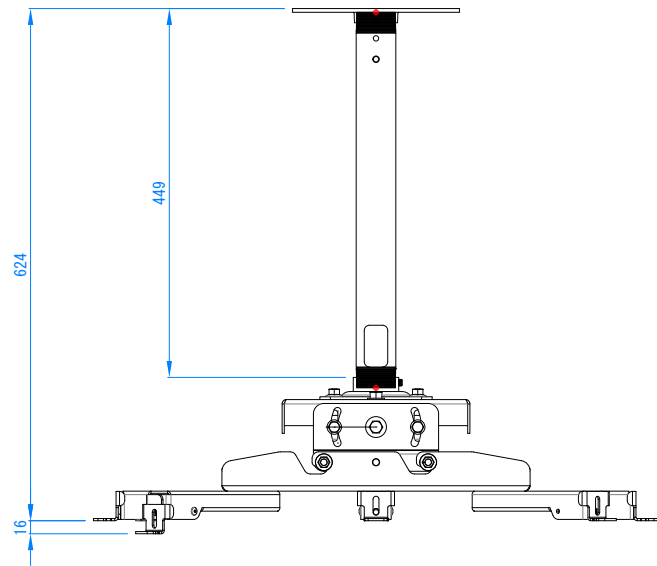
CMA110/CMA110W



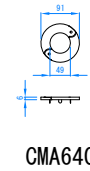
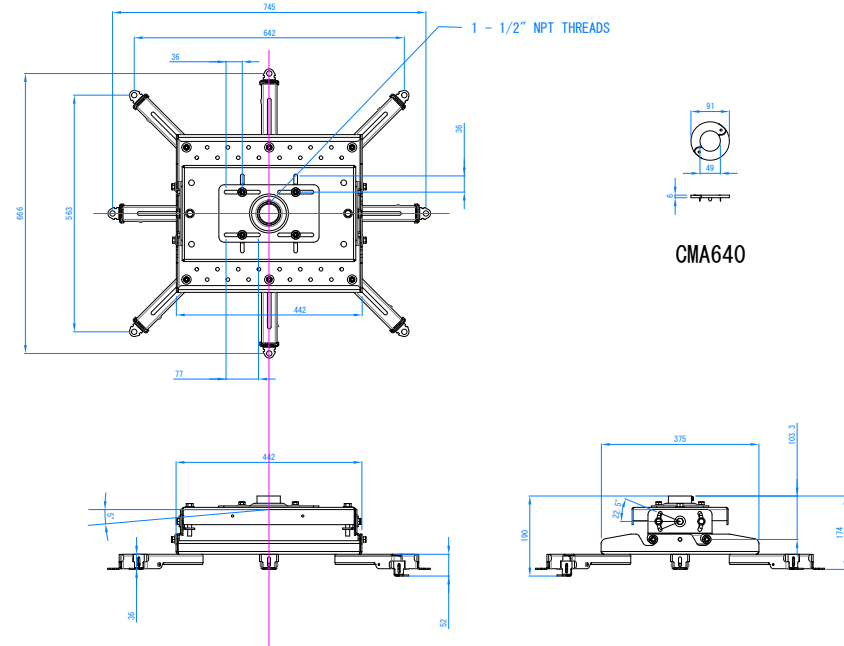
製品仕様書

製品名称	プロジェクター天吊マウントセット
製品型番	VCMUB-012BK / VCMUW-012WK
外形寸法	442 x 375 x 487 (mm)
重量	17.8 (kg)
耐荷重	113 (kg)
主な材質	スチール・アルミ
塗色	黒 (VCMUB-XXBK) / 白 (VCMUW-XXWK)
付属品	プロジェクター取り付けビス
作成日	Oct. 05. 2017
修正日	
図面番号	05-0281-00

組み合わせ図

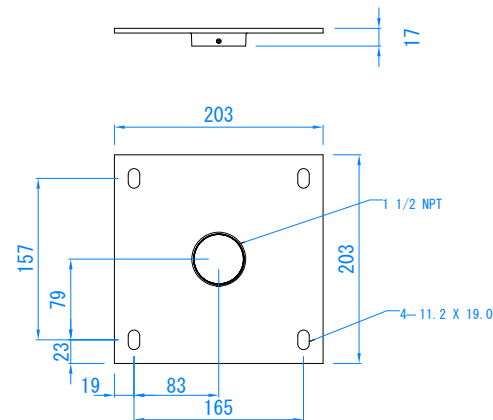


VCMUB/VCMUW



単位 : mm

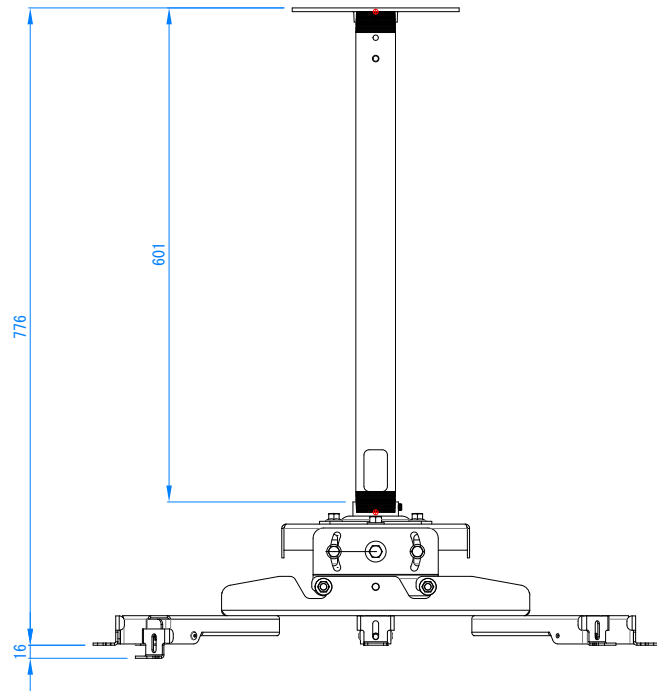
CMA110/CMA110W



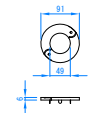
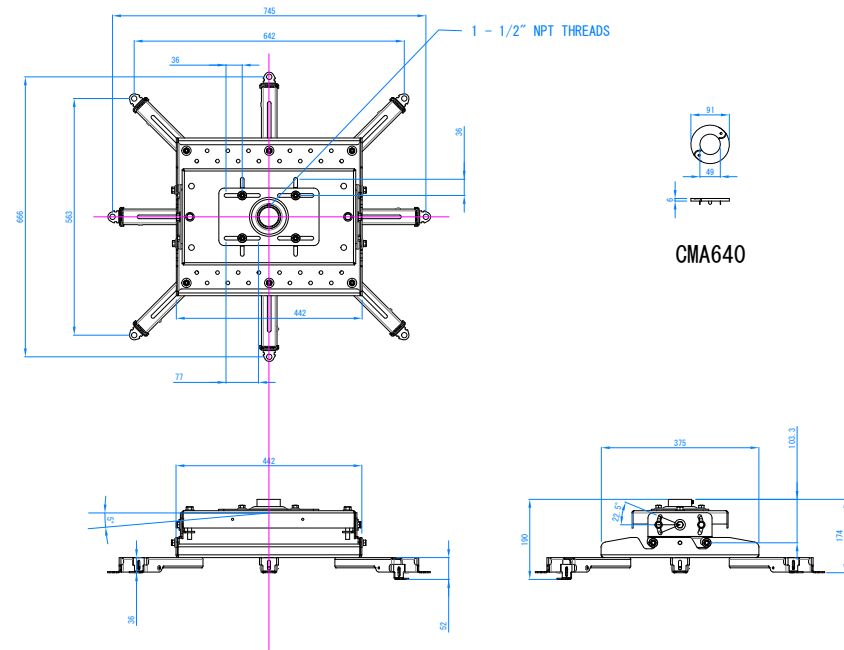
製品仕様書

製品名称	プロジェクター天吊マウントセット
製品型番	VCMUB-018BK / VCMUW-018WK
外形寸法	442 x 375 x 640 (mm)
重量	18.0 (kg)
耐荷重	113 (kg)
主な材質	スチール・アルミ
塗色	黒 (VCMUB-XXBK) / 白 (VCMUW-XXWK)
付属品	プロジェクター取り付けビス
作成日	Oct. 05. 2017
修正日	
図面番号	05-0282-00

組み合わせ図



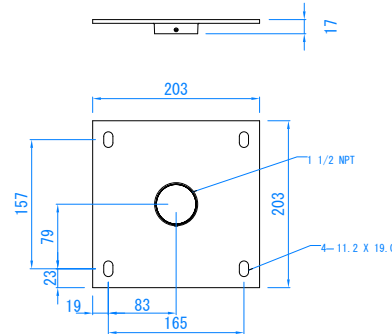
VCMUB/VCMUW



CMA640

単位 : mm

CMA110/CMA110W

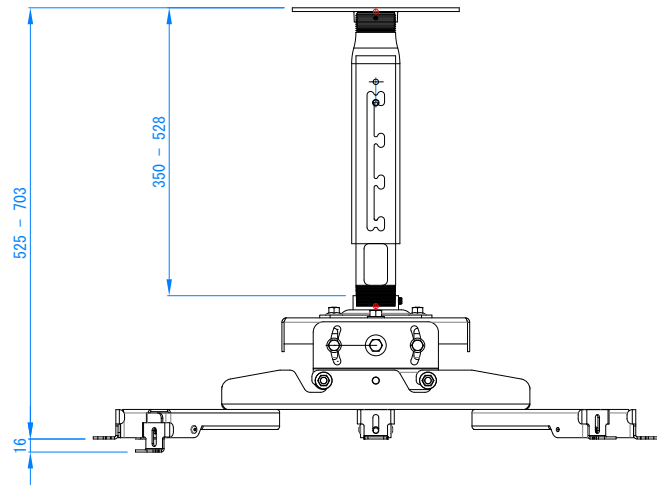


製品仕様書

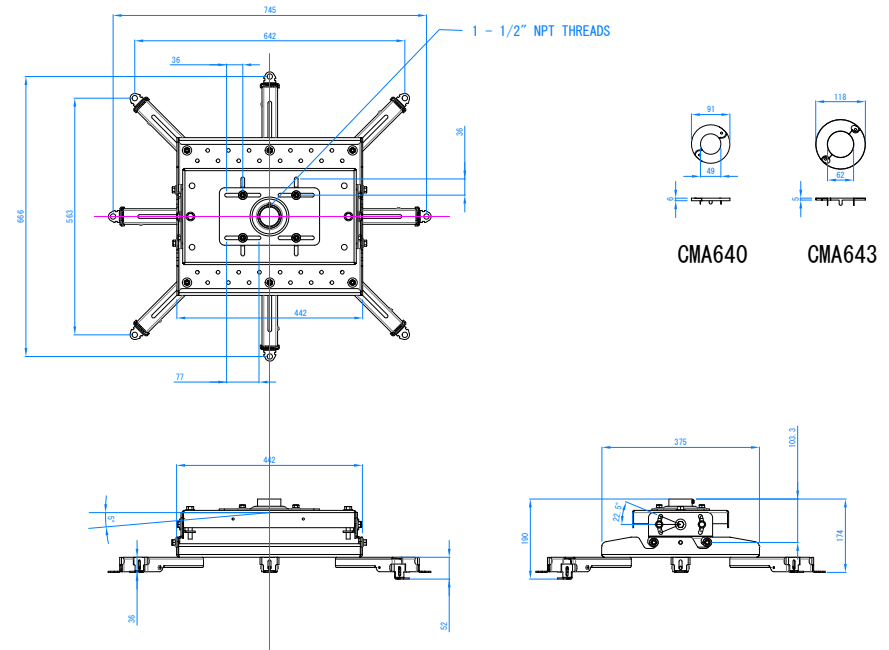
製品名称	プロジェクター天吊マウントセット
製品型番	VCMUB-024BK / VCMUW-024WK
外形寸法	442 x 375 x 792 (mm)
重量	18.3 (kg)
耐荷重	113 (kg)
主な材質	スチール・アルミ
塗色	黒 (VCMUB-XXBK) / 白 (VCMUW-XXWK)
付属品	プロジェクター取り付けビス
作成日	Oct. 05. 2017
修正日	
図面番号	05-0283-00



組み合わせ図

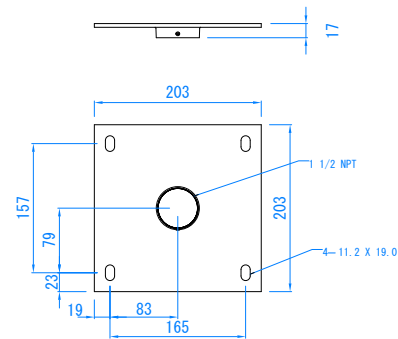


VCMUB/VCMUW



単位 : mm

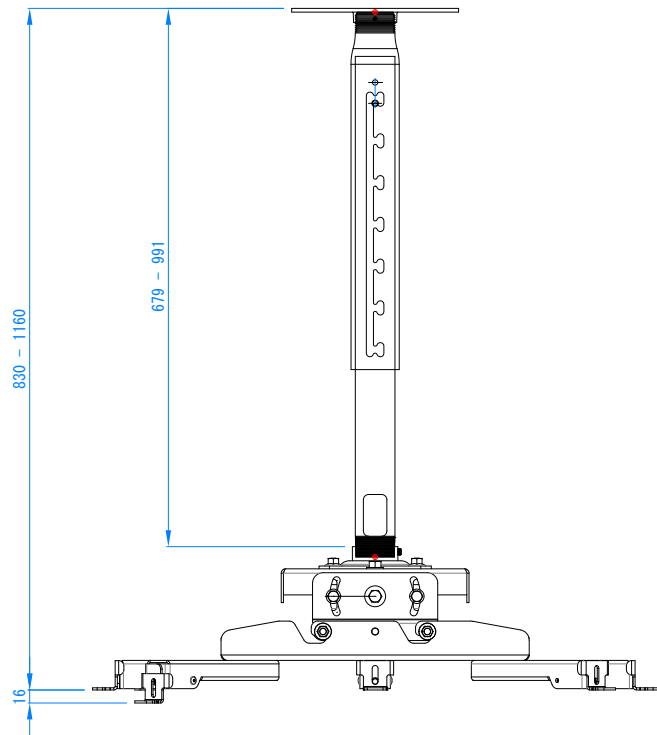
CMA110/CMA110W



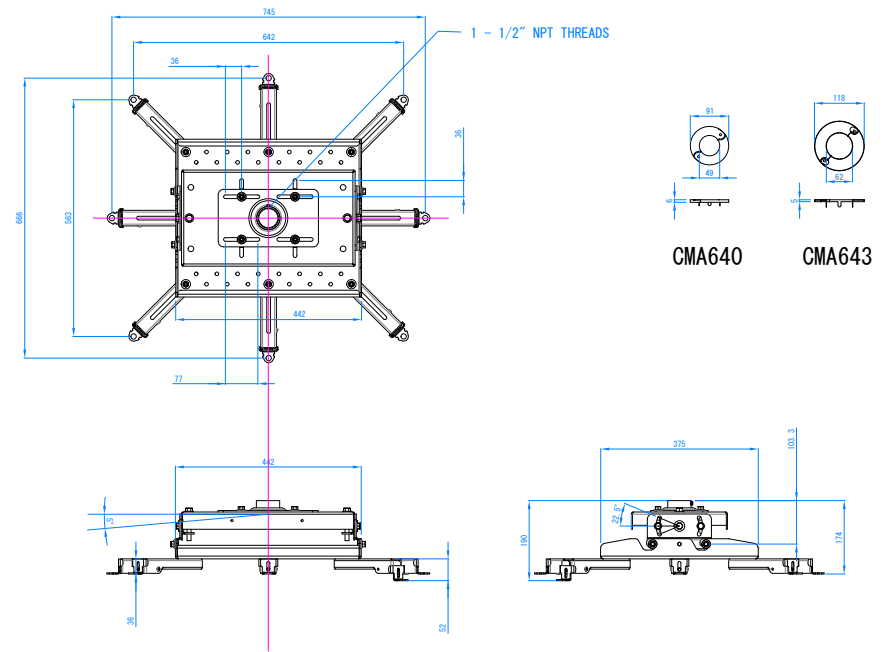
製品仕様書

製品名称	プロジェクター天吊マウントセット
製品型番	VCMUB-012018BK / VCMUW-012018WK
外形寸法	442 x 375 x 541 - 719 (mm)
重量	18.3 (kg)
耐荷重	113 (kg)
主な材質	スチール・アルミ
塗色	黒 (VCMUB-XXBK) / 白 (VCMUW-XXWK)
付属品	プロジェクター取り付けビス
作成日	Oct. 05. 2017
修正日	
図面番号	05-0284-00

組み合わせ図

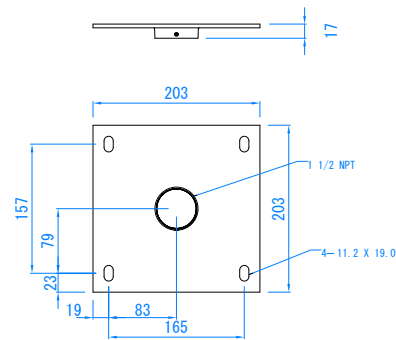


VCMUB/VCMUW



単位 : mm

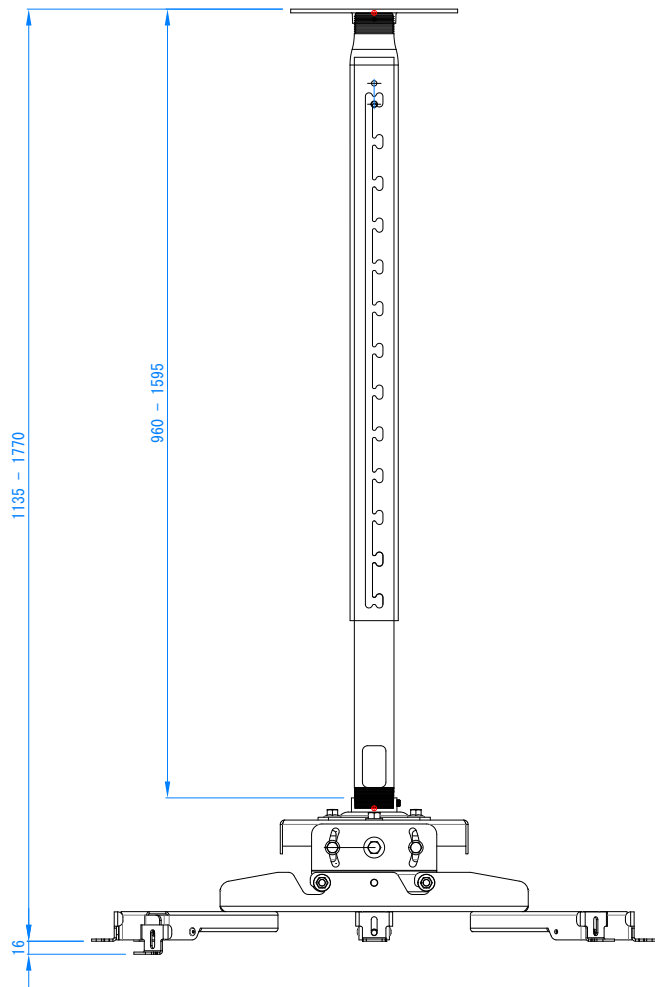
CMA110/CMA110W



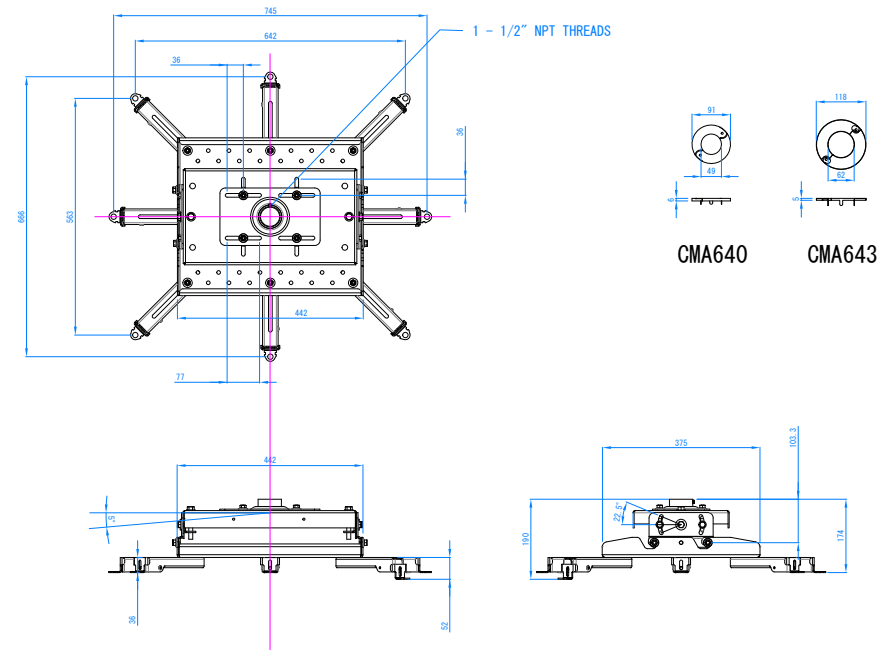
製品仕様書

製品名称	プロジェクター天吊マウントセット
製品型番	VCMUB-0203BK / VCMUW-0203WK
外形寸法	442 x 375 x 846 - 1176 (mm)
重量	19.7 (kg)
耐荷重	113 (kg)
主な材質	スチール・アルミ
塗色	黒 (VCMUB-XXBK) / 白 (VCMUW-XXWK)
付属品	プロジェクター取り付けビス
作成日	Oct. 05. 2017
修正日	
図面番号	05-0285-00

組み合わせ図

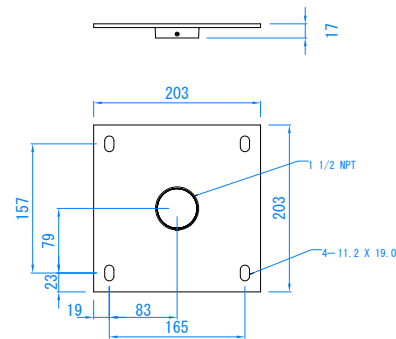


VCMUB/VCMUW



単位 : mm

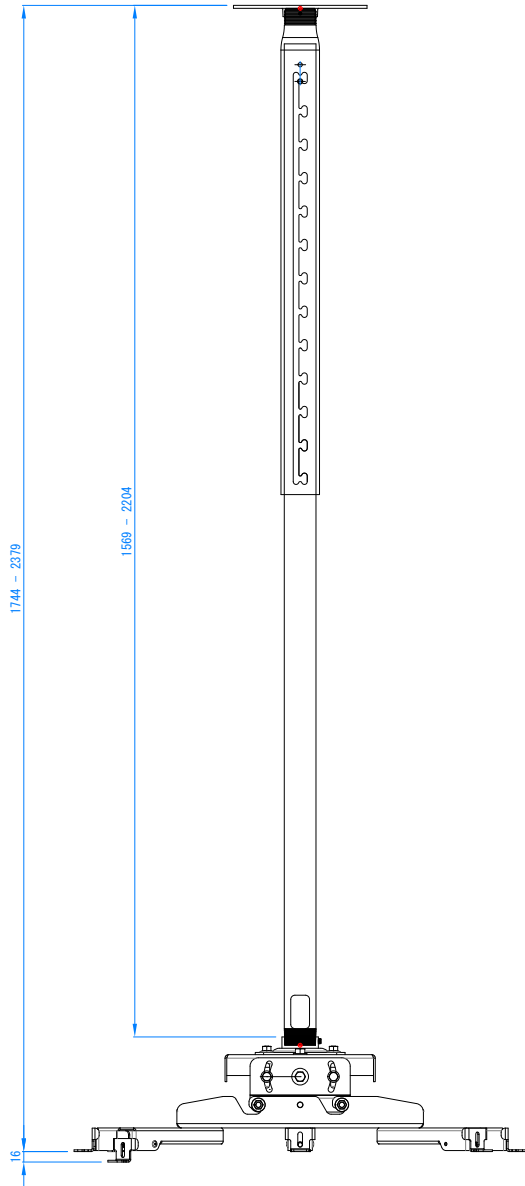
CMA110/CMA110W



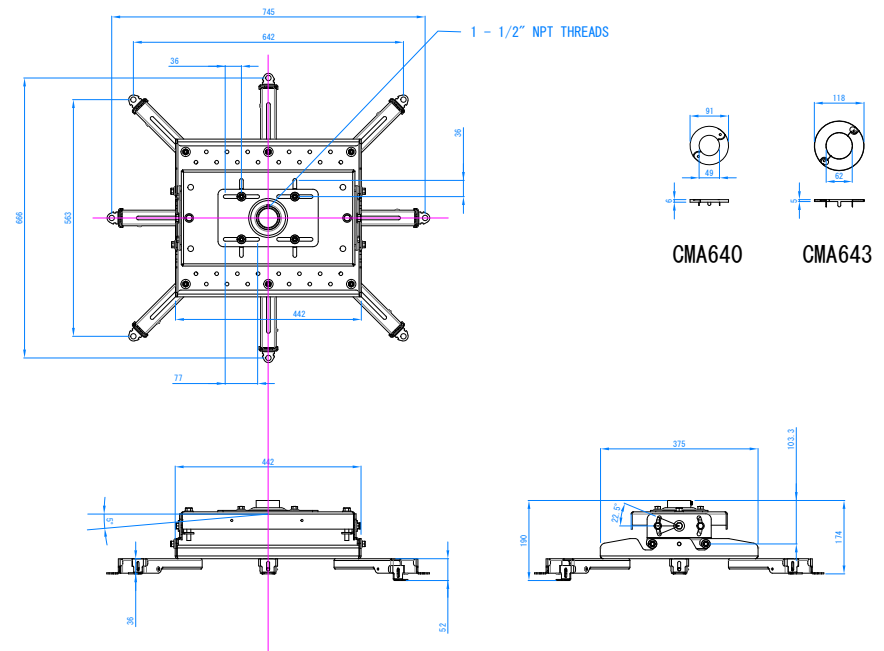
製品仕様書

製品名称	プロジェクター天吊マウントセット
製品型番	VCMUB-0305BK / VCMUW-0305WK
外形寸法	442 x 375 x 1151 - 1786 (mm)
重量	21.0 (kg)
耐荷重	113 (kg)
主な材質	スチール・アルミ
塗色	黒 (VCMUB-XXBK) / 白 (VCMUW-XXWK)
付属品	プロジェクター取り付けビス
作成日	Oct. 05. 2017
修正日	
図面番号	05-0286-00

組み合わせ図

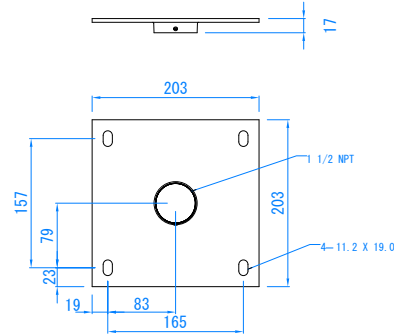


VCMUB/VCMUW



単位 : mm

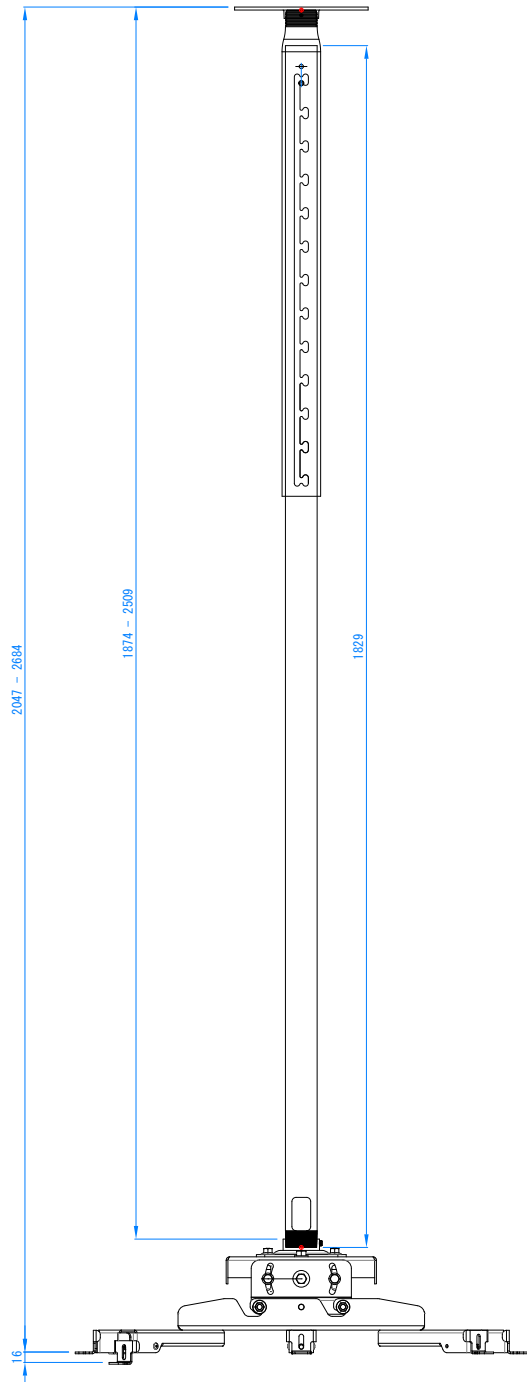
CMA110/CMA110W



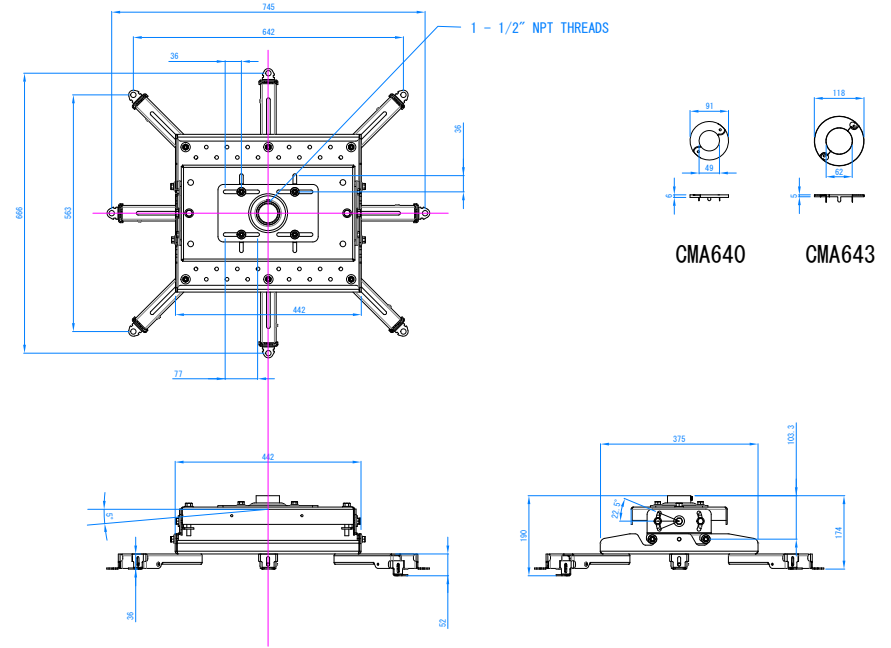
製品仕様書

製品名称	プロジェクター天吊マウントセット
製品型番	VCMUB-0507BK / VCMUW-0507WK
外形寸法	442 x 375 x 1760 - 2395 (mm)
重量	22.0 (kg)
耐荷重	113 (kg)
主な材質	スチール・アルミ
塗色	黒 (VCMUB-XXBK) / 白 (VCMUW-XXWK)
付属品	プロジェクター取り付けビス
作成日	Oct. 05. 2017
修正日	
図面番号	05-0287-00

組み合わせ図

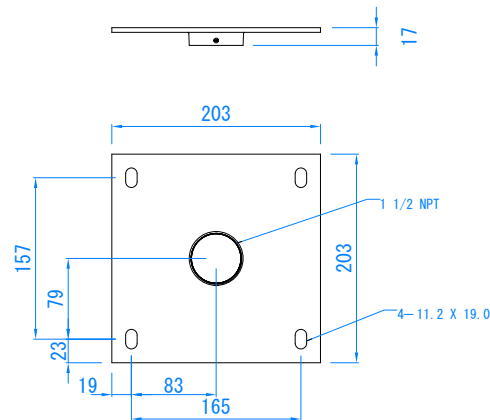


VCMUB/VCMUW



単位 : mm

CMA110/CMA110W



製品仕様書

製品名称	プロジェクター天吊マウントセット
製品型番	VCMUB-0608BK / VCMUW-0608WK
外形寸法	442 x 375 x 2063 - 2630 (mm)
重量	22.8 (kg)
耐荷重	113 (kg)
主な材質	スチール・アルミ
塗色	黒 (VCMUB-XXBK) / 白 (VCMUW-XXWK)
付属品	プロジェクター取り付けビス
作成日	Oct. 05. 2017
修正日	
図面番号	05-0288-00
	 株式会社 映像センター AUDIO VISUAL COMMUNICATIONS LTD.