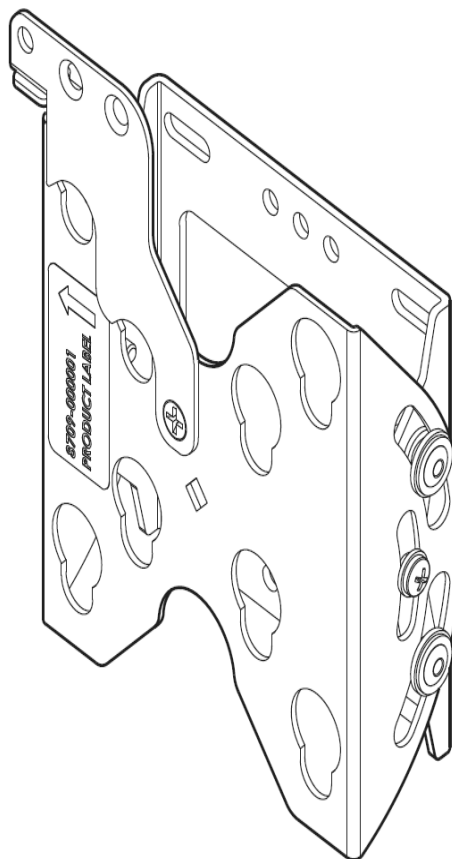


# 取扱説明書



## 小型ディスプレイ用壁掛けマウント【傾斜角調整式】

型番 FTR1U



このたびは、弊社製品をお買い上げいただき、まことにありがとうございます。  
ご使用前にこの「取扱説明書」をよくお読みのうえ正しくお使いください。  
とくに「安全上のご注意」は必ずお読みください。  
お読みになったあとは、いつでも取り出せるところに必ず保管してください。

### 必ずお守りください。


設置には特別な技術が必要ですので、必ず専門の取付工事業者へご依頼ください。お客様による工事は一切行わないでください。






### 販売店様、工事店様へ

- お客様の安全のため、取付重量の強度には機器本体含むマウントブラケットやアクセサリ類の合計重量の少なくとも5倍に耐えるよう十分注意のうえ、施工を行ってください。
- 作業は必ず2名以上で行ってください。
- 取扱説明書で指定しているネジや固定具は全数を確実に取り付けてください。
- 壁に取り付けるネジやアンカー類は付属していません。
- 壁の構造や材質によっては補強さんや補強板をいれるなどして適切な施工方法を採用してください。

## 安全上のご注意

 **警告** この表示を無視して誤った取り扱いをすると、人が死亡したり重大な事故を負う可能性が想定される内容を示しています

 **注意** この表示を無視して誤った取り扱いをすると、人が傷害を負う可能性が想定される内容あるいは物的損害の発生の可能性がある内容を示しています

-  **警告**：部品を改造しないでください。また破損した部品は使用しないでください。落下などの事故やけがの原因となります。
-  **警告**：取り付けしているネジがゆるんでいたり、抜けていたりすると、金具やディスプレイの落下につながり、非常に危険です。
-  **警告**：作業中金具の突起部分（ピンチポイント）に注意してください。指をはさまないようにご注意ください。
-  **警告**：ディスプレイの取付作業を行うとき以外、ロック機構で確実にディスプレイを固定しているようにご確認ください。  
またケーブルの取付作業を行うときは、じゅうぶんにご注意ください。
-  **注意**：運送による破損の可能性があるので、取付作業を行う前、確実に商品をチェックしてください。

## 設置の前に

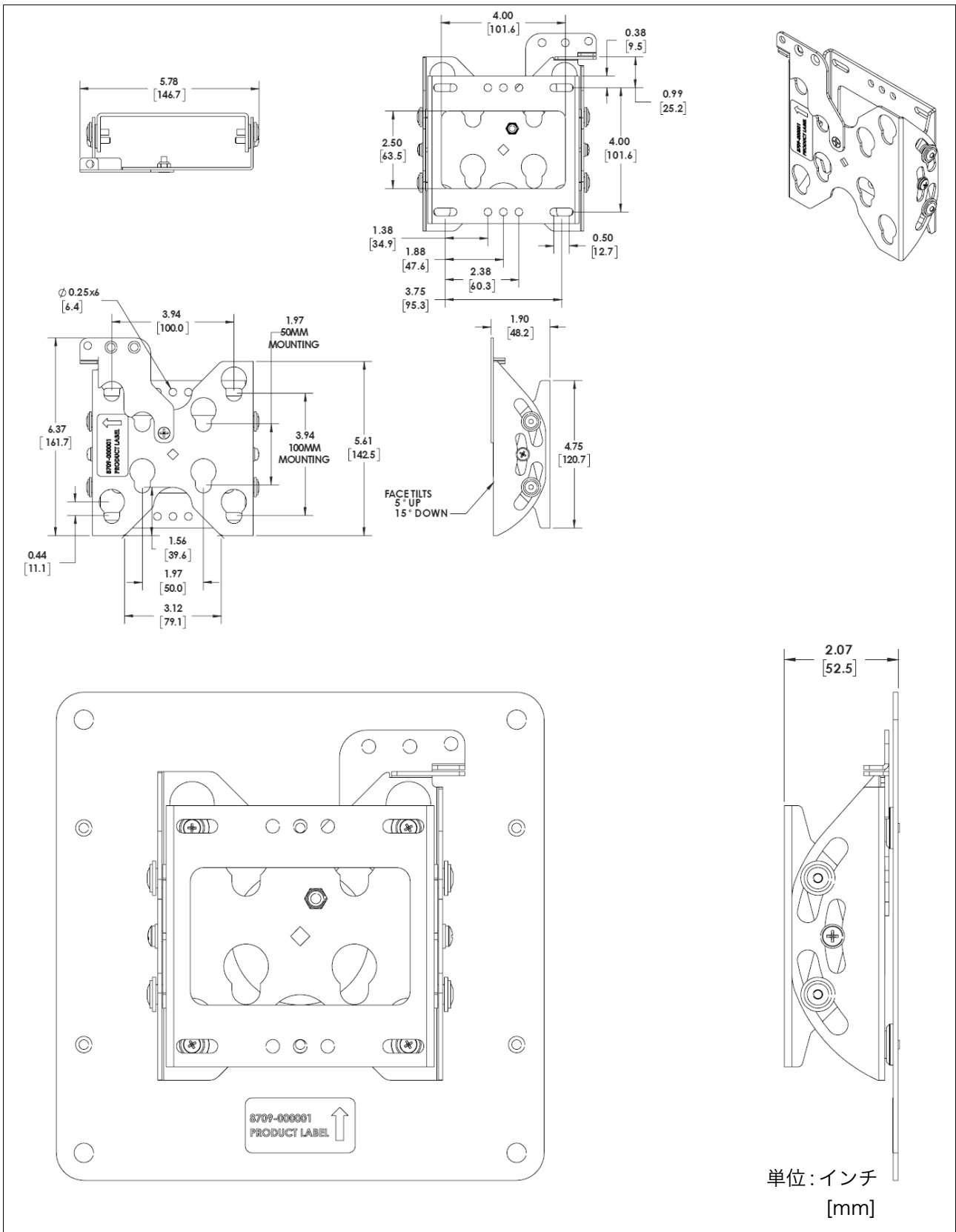
### ■ 設置場所について



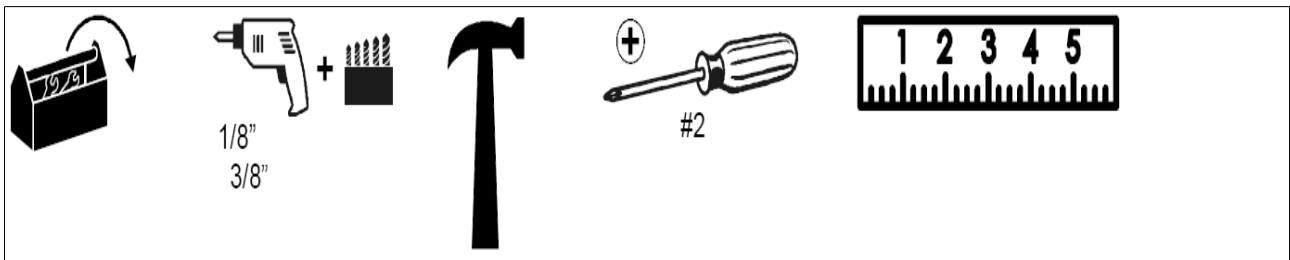
- 機器を取り付ける壁面は、総合重量に長期間十分に耐え、地震や予想される振動、外力にも十分耐える施工を行なってください。
- 設置の前に、ディスプレイと本製品を含めた取り付けユニットの総重量を確認のうえ、壁面の強度を確認してください。強度不足の場合は十分な補強を行なってください。
- 荷重は必ず柱や梁などの堅牢な構造材で受けるように取り付けてください。
- 強度が不十分な壁面への直接取付けは行わないでください。  
幅木や受け木、天井吊り金具には取り付けないでください。
- 開閉するドアや家具の扉にぶつかる場所には設置しないでください。また振動の多い場所や、大きな力が加わる場所には設置しないでください。落下や破損、ケガの原因となります。
- コンクリートの壁面に取り付ける場合は、総重量に十分耐えるコンクリートアンカー類を使用してください。

**誤った取り付けや強度が不十分な取り付けを行なった場合、機器が落下して重大な事故やけがの原因となりますので、十分ご注意ください。**

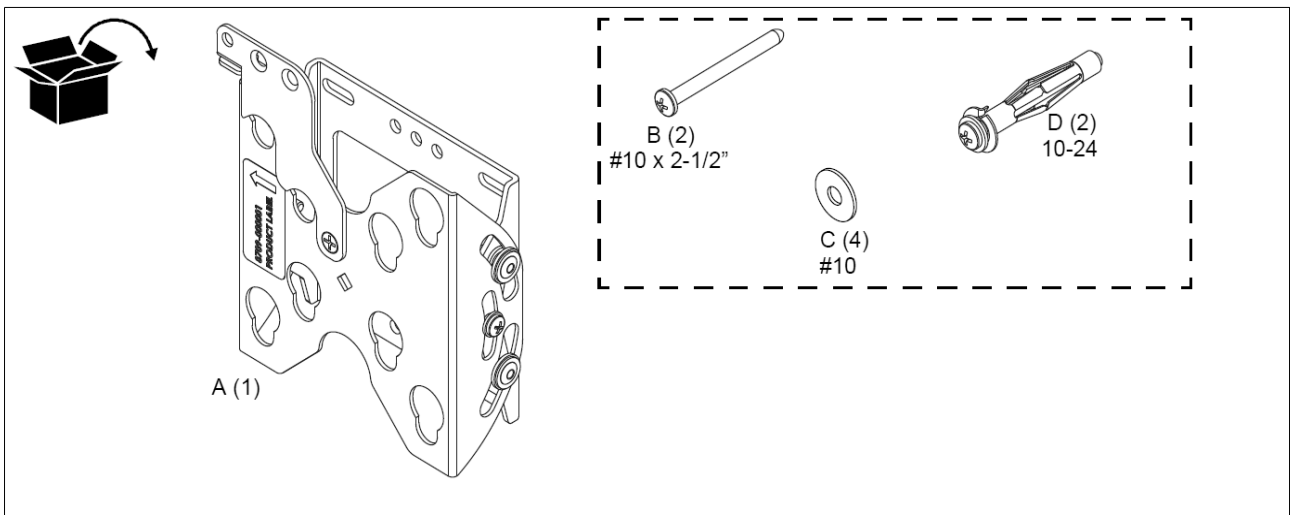
■各寸法図



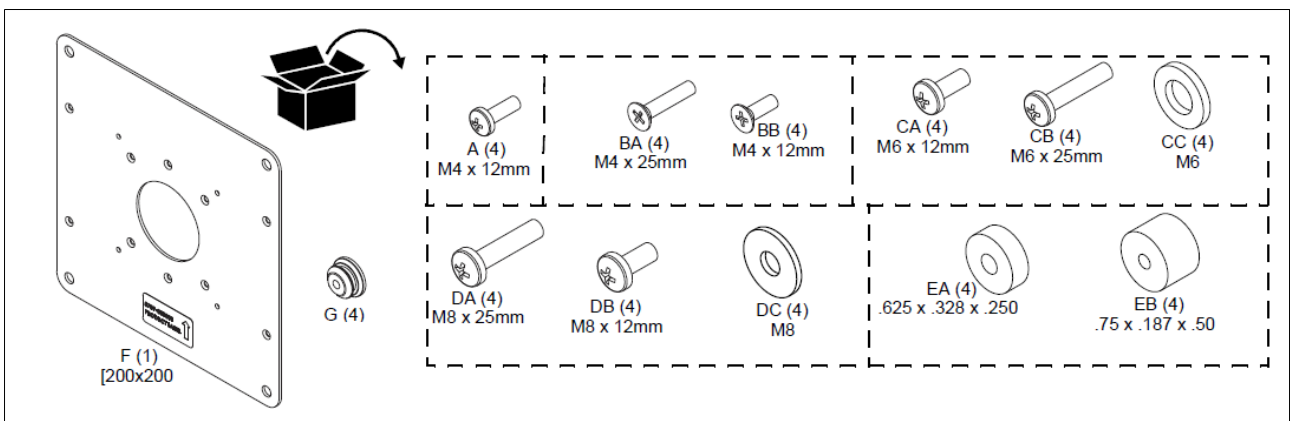
■本体の組み立てに最低限準備いただく工具



■本製品の封入物



付属ブラケット (FSB1U)



■組み立て手順

1.本製品の設置位置が決まったら、設計上の設置箇所に基づいて本製品を当てがってスミ出しをし、壁面にドリルで下穴を開けてください。ドリル刃は壁裏側に補強が入れている場合は木ネジ固定で3ミリ程度の下穴をあけておきます。

ボード面にボードアンカーで固定する場合は9ミリの下穴をあけてください。

その他の壁につきましては、それぞれの壁材にあった固定方法を採用いただき、確実に固定してください。

本取扱説明書では、壁の片側に補強桟を、もう片側はボードアンカーを用いた固定にて説明しておりますが、石膏ボードは吸湿性があるため、長期間の使用による荷重を想定した場合、できるだけ補強桟を入れた施工を強くお奨めします。

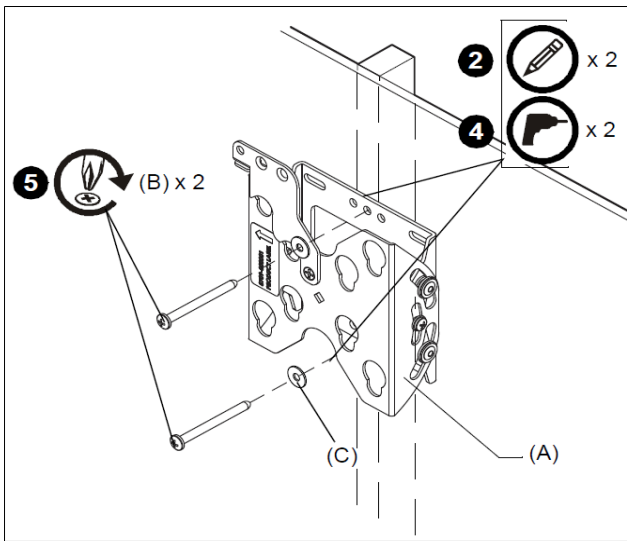


図1

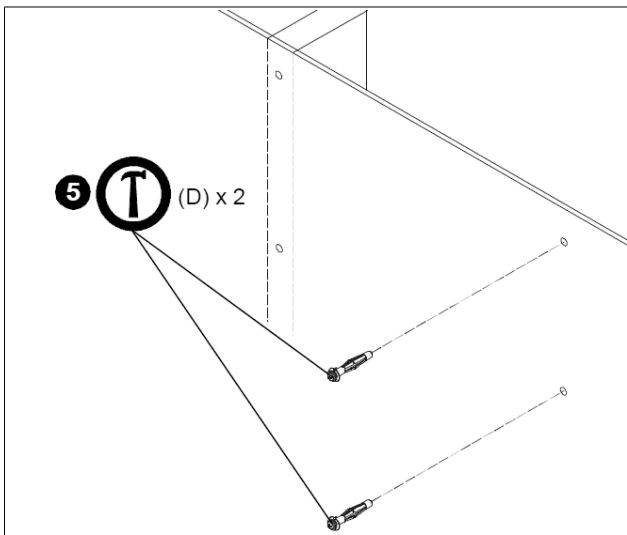


図2

2.ボードアンカーはあらかじめ壁面にセットしておきます。

3.ボードアンカーは図3のようにツメが壁に食い込むように、かつ、壁裏で傘がひらいてしっかりと固定されているようにしてください。

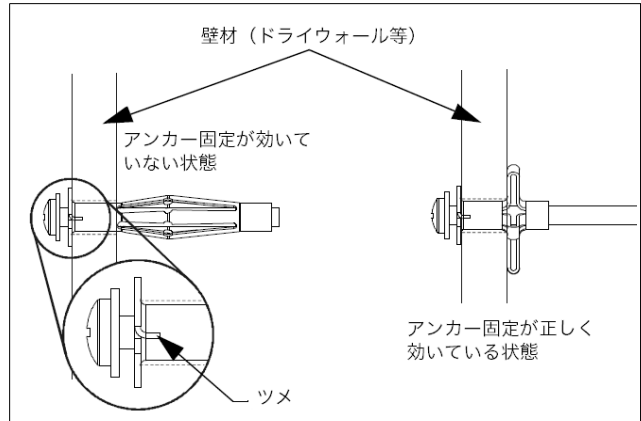


図3

3.図のように、補強さん部分の固定には木ネジを、ボードアンカーをセットした部分にはボードアンカーにとりつけてあったネジで取り付けてください。(図3を参照してください)

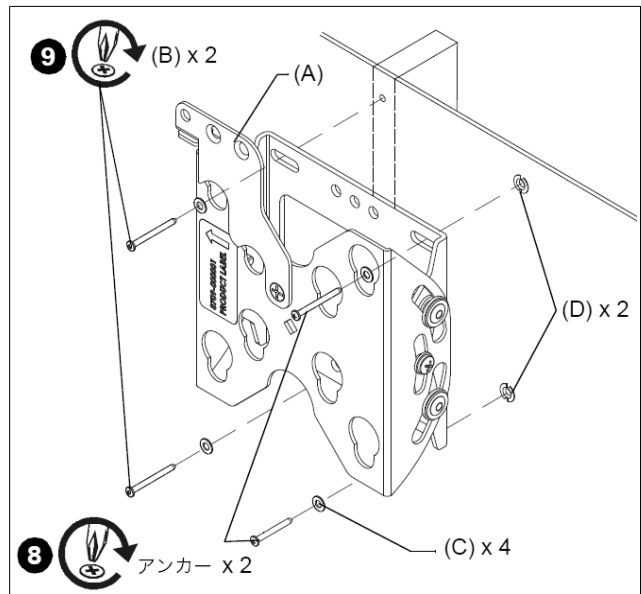


図4

3.図のように、補強さん部分の固定には木ネジを、ボードアンカーをセットした部分にはボードアンカーにとりつけてあったネジで取り付けてください。(図4を参照してください)

■ディスプレイにブラケットを取り付ける

壁に取り付けたディスプレイマウントにディスプレイを取り付けるにはいくつかの方法があり、取り付けようとするディスプレイの背面形状に合わせて選択してください。

● 一般的な取り付け方法

同梱しているFSB1Uのブラケット (F) にディスプレイを取り付けてください。

FTR1Uに取り付けることができるディスプレイのVESAアームマウントは75x75, 100x100, 200x100, 200x200のいずれかのパターンになります。いずれの場合も、FSB1Uを介して取り付けることができます。

まず、図7のように (G) マウンティングボタンをブラケットに取り付けてください。マウンティングボタンの取り付け箇所は図5のように2パターンありますので、取り付けやすい方で固定してください。

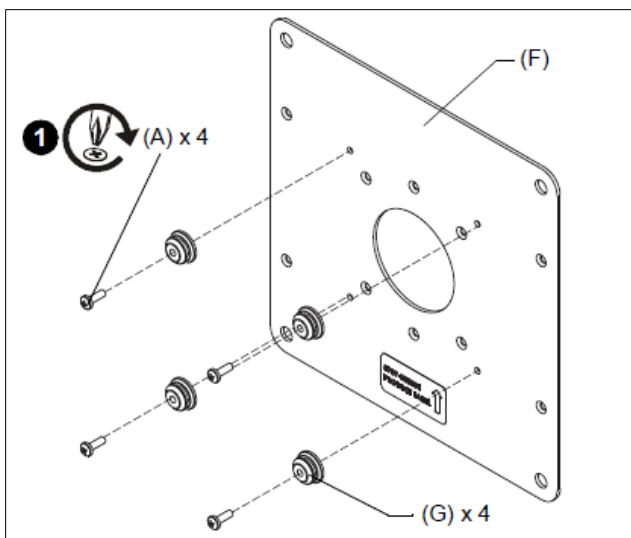


図7

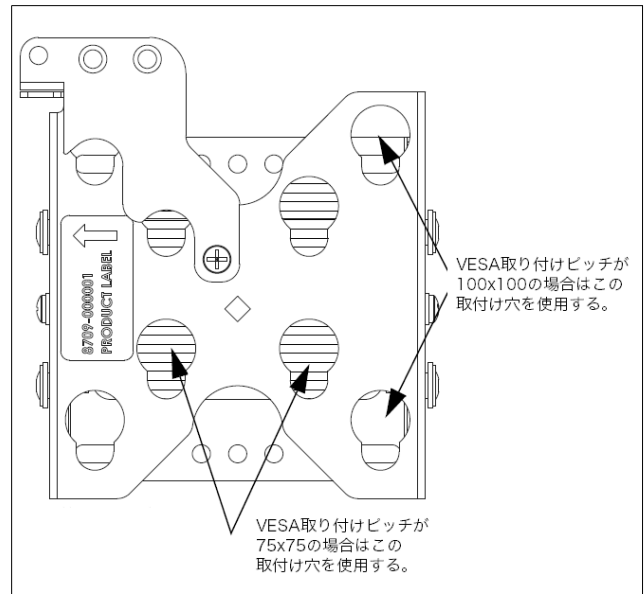


図8

つぎに、取り付けるディスプレイの背面形状の違いごとに取付け方法を説明します。

● 背面形状がフラットなディスプレイの場合

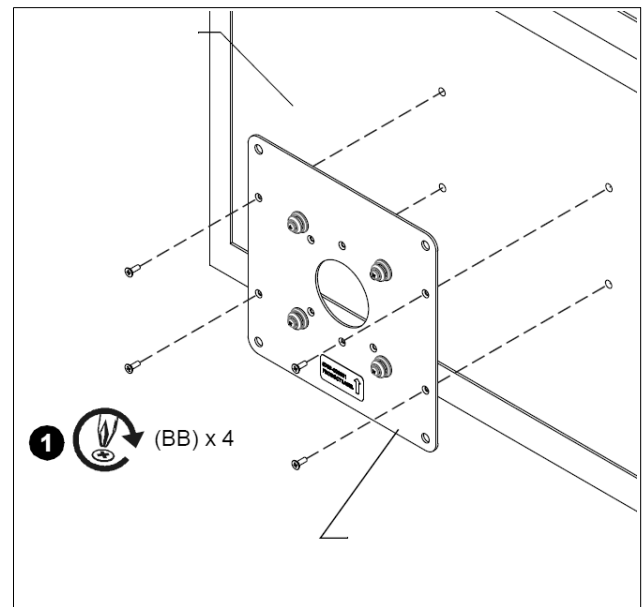


図9

背面がフラットなディスプレイの場合は、ディスプレイにブラケットを直接取り付けてください。

● 取り付けネジが奥まった位置にある場合

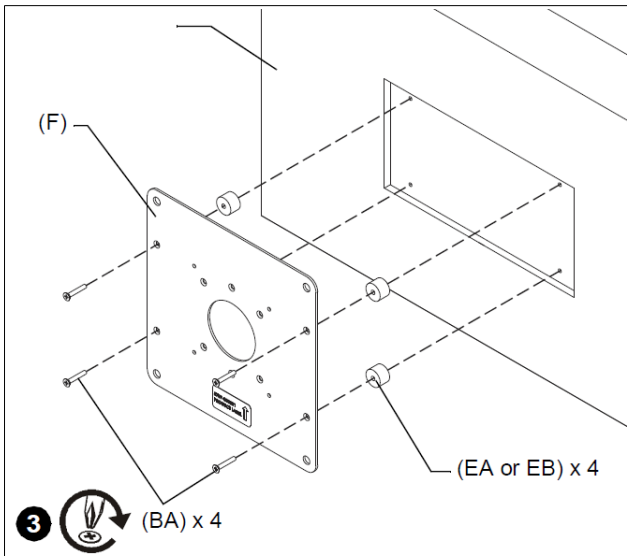


図 10

取付けネジが奥まった位置にあるディスプレイの場合は、同梱のスペーサー（EAまたはEB）を用いてブラケットを取り付けてください。

■ディスプレイを壁マウントに取付けるには

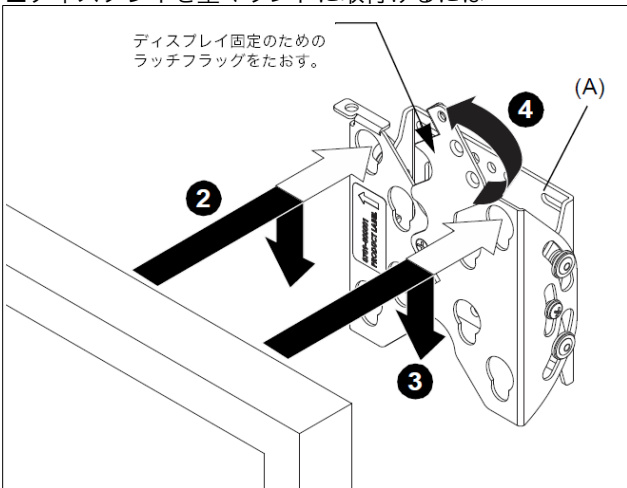
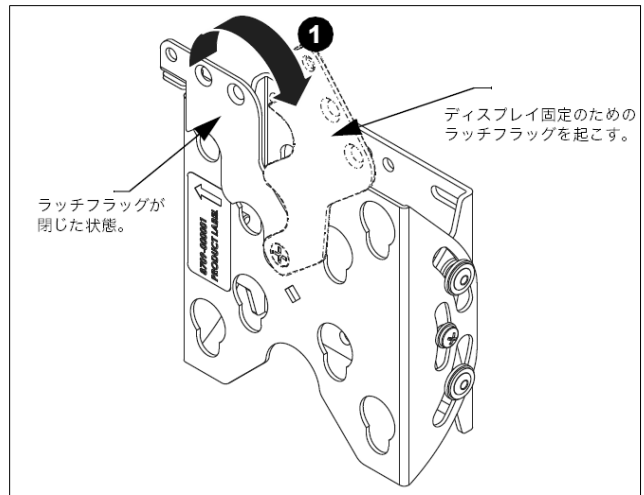


図 11



時計回り方向に倒した方向が、ディスプレイを着脱できるロックオープンポジションです。

ディスプレイをセットしたら必ずロックフラッグを半時計方向に起こしてロックが効いた状態にしておいてください。

ディスプレイに取り付けたブラケットのマウンティングボタンが壁側のマウントにある4箇所の取り付け穴にセットされるように引っ掛けてください。

このとき、4つのマウンティングボタンが確実に壁側のマウントにセットされていることを確認してください

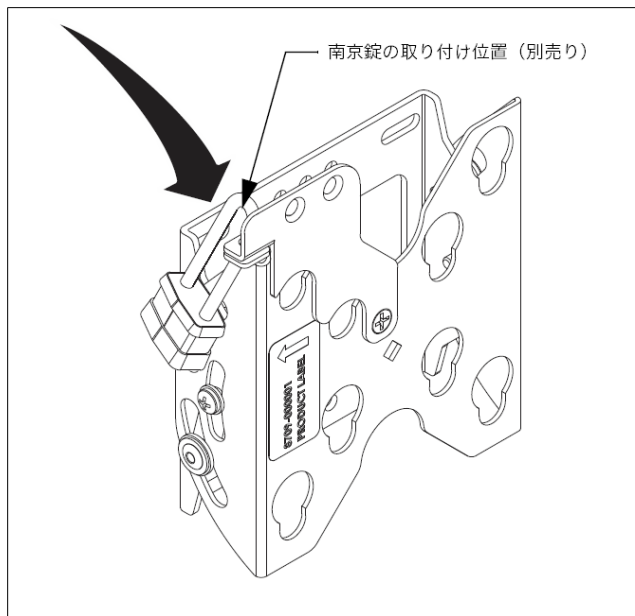


図 12

必要に応じて南京錠を取り付けてください (別売り)

本製品は、お好みに応じてディスプレイの傾斜角度を上方に 5°、下方に 15°の範囲で調整することができます。

調整する前に、図 13 の矢印部分のプラスネジを少し緩めてご希望の角度に調整した後、プラスネジを締めて固定してください。

■ディスプレイの角度を変えたいときは

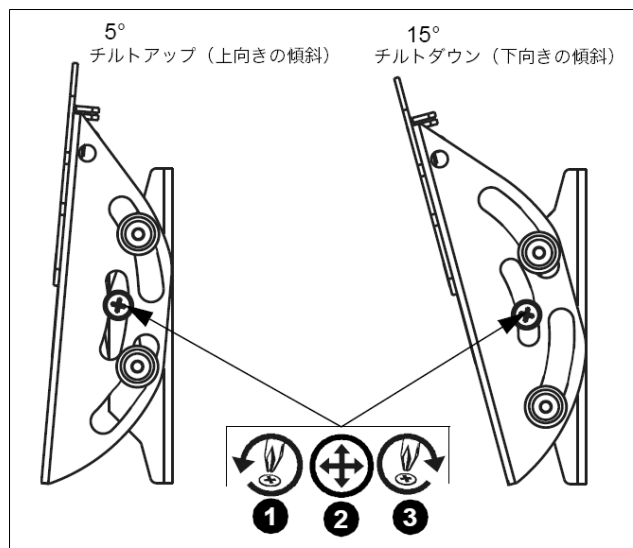


図 13

<http://www.avc.co.jp/>