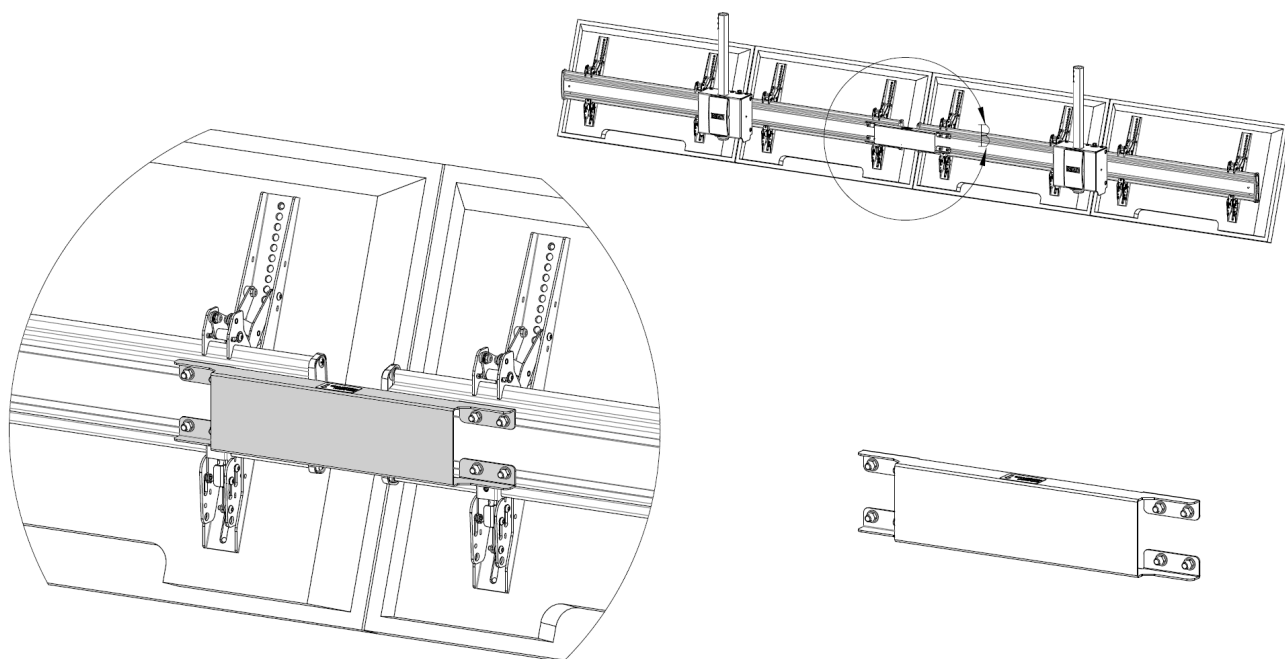


取扱説明書



天吊ディスプレイマウント連結コネクター

型番 FCAC



このたびは、弊社製品をお買い上げいただき、まことにありがとうございます。

ご使用前にこの「取扱説明書」をよくお読みのうえ正しくお使いください。

とくに「安全上のご注意」は必ずお読みください。

お読みになったあとは、いつでも取り出せるところに必ず保管してください。


必ずお守りください。


設置には特別な技術が必要ですので、必ず専門の取付工事業者へご依頼ください。お客様による工事は一切行わないでください。


販売店様、工事店様へ


- お客様の安全のため、取付場所の強度は同時に取付けるディスプレイやマウントを含めた合計重量の少なくとも5倍に耐えるよう十分注意のうえ、設計施工を行ってください。
- 作業は必ず2名以上で行ってください。
- 取扱説明書で指定しているネジや固定具は全数を確実に取り付けてください。


安全上のご注意


 **警告** この表示を無視して誤った取り扱いをすると、人が死亡したり重大な事故を負う可能性が想定される内容を示しています

 **注意** この表示を無視して誤った取り扱いをすると、人が傷害を負う可能性が想定される内容あるいは物的損害の発生の可能性がある内容を示しています

 **警告**：部品を改造しないでください。また破損した部品は使用しないでください。落下などの事故やけがの原因となります。

 **警告**：取り付けしているネジがゆるんでいたり抜けていたりすると、金具やディスプレイの落下につながり、非常に危険です。

 **警告**：作業中金具の突起部分（ピンチポイント）に注意してください。指をはさまないようにご注意ください。

 **注意**：運送による破損の可能性があるため、取付作業を行う前、確実に商品をチェックしてください。

設置の前に**■設置場所について**

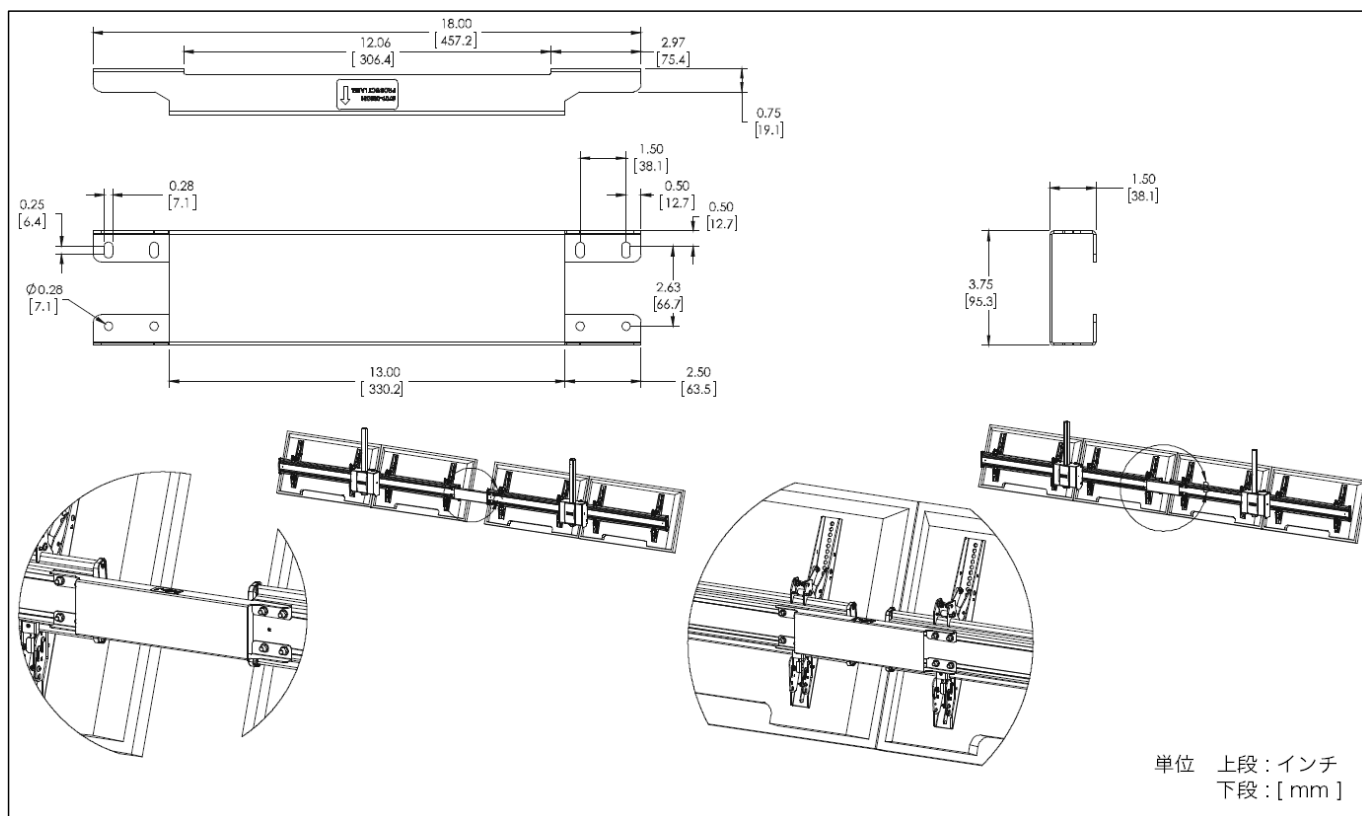
- 本製品を使用して設置するディスプレイマウントを含めた構造物は、同時に取付ける製品全ての重量に長期間十分に耐え、地震や予想される振動、外力にも十分耐えうるよう施工を行なってください。
- 設置の前に、本製品及び取付けるディスプレイ機器の総重量を確認のうえ、設置する構造物の強度を確認してください。強度不足の場合は十分な補強を行なってください。
- 本製品はLCMシリーズマルチディスプレイマウント同士を連結するための別売アクセサリであり、本製品自体をディスプレイマウントとして使用したり、本製品のみで使用できるものではありません。
- 開閉するドアや家具の扉にぶつかる場所には設置しないでください。また振動の多い場所や、大きな力が加わる場所には設置しないでください。落下や破損、ケガの原因となります。
- 本製品は屋内専用です。

誤った取り付けや強度が不十分な取り付けを行なった場合、機器が落下して重大な事故やけがの原因となりますので、十分ご注意ください。

■設置方法

1. 本取扱説明書の安全上の注意についてよくお読みください。
2. 本製品で連結する天吊タイプマルチディスプレイマウント、およびディスプレイ機器の説明書も合わせてご確認ください。
3. 設置する構造物の強度やネジの保持強度が十分確保できるか確認してください。

■寸法図



■耐荷重量

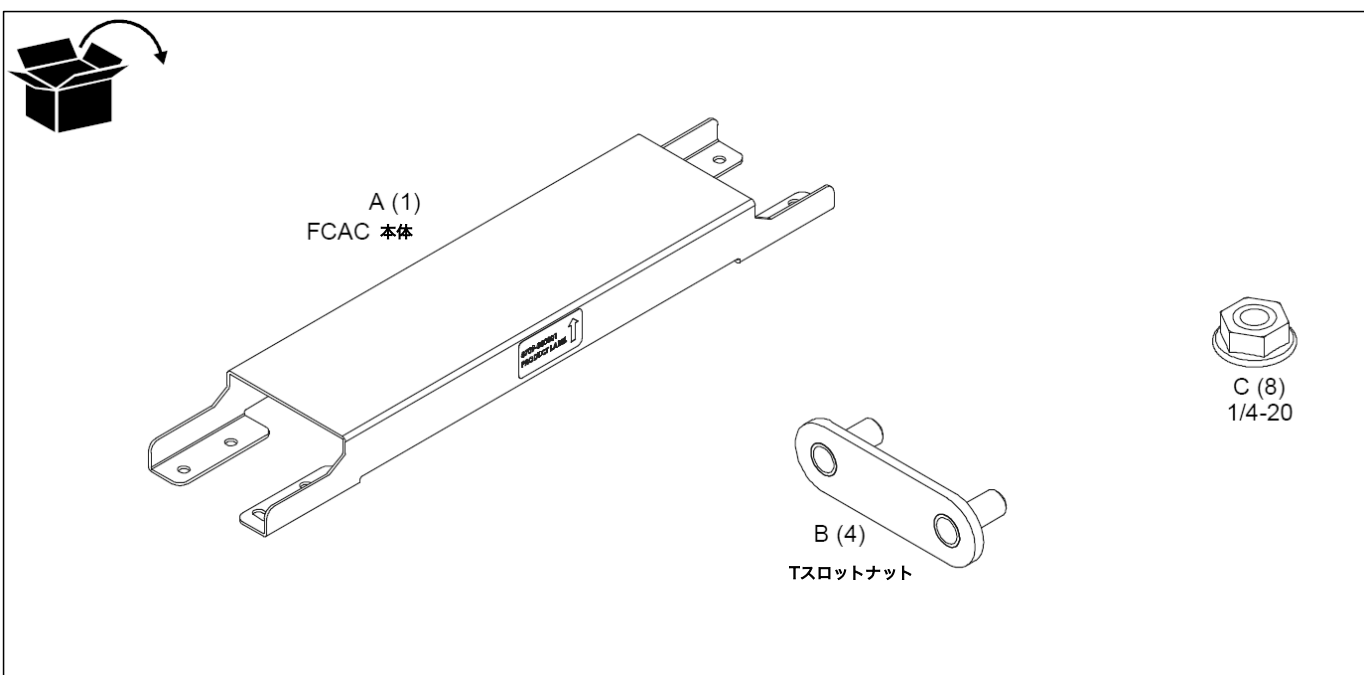
	LCM2X2U	LCM3X2U	LCM3X3U	LCM2X1U	LCM2X1UP	LCM3X1U	LCM3X1UP
ディスプレイ各1台の耐荷重量	56.7kg (125lbs)	56.7kg (125lbs)	38.6kg (85lbs)	56.7kg (125lbs)	56.7kg (125lbs)	56.7kg (125lbs)	56.7kg (125lbs)
マウントシステム全体での ディスプレイ耐荷重量	226.8kg (500lbs)	340.2kg (750lbs)	347kg (765lbs)	113.4kg (250lbs)	113.4kg (250lbs)	170.1kg (375lbs)	170.1kg (375lbs)

組立手順

■本体の組立に最低限準備いただく工具



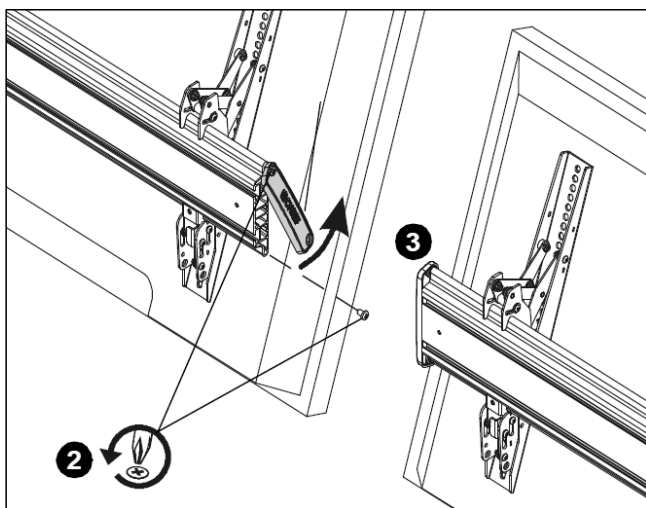
■本製品の封入物



メモ：この製品はLCMシリーズ同士を連結する金具です。

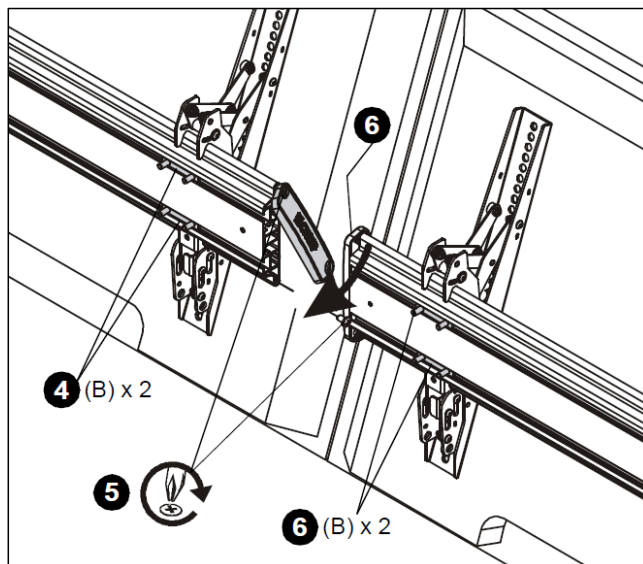
注意：本製品はLCMシリーズマルチディスプレイマウント同士を追加延長するための別売アクセサリーであり、本製品自体をディスプレイマウントとして使用したり、本製品のみで使用できるものではありません。

1. まず、LCMシリーズマルチディスプレイマウントシステムをその取扱説明書を確認しながら組み立ててください。



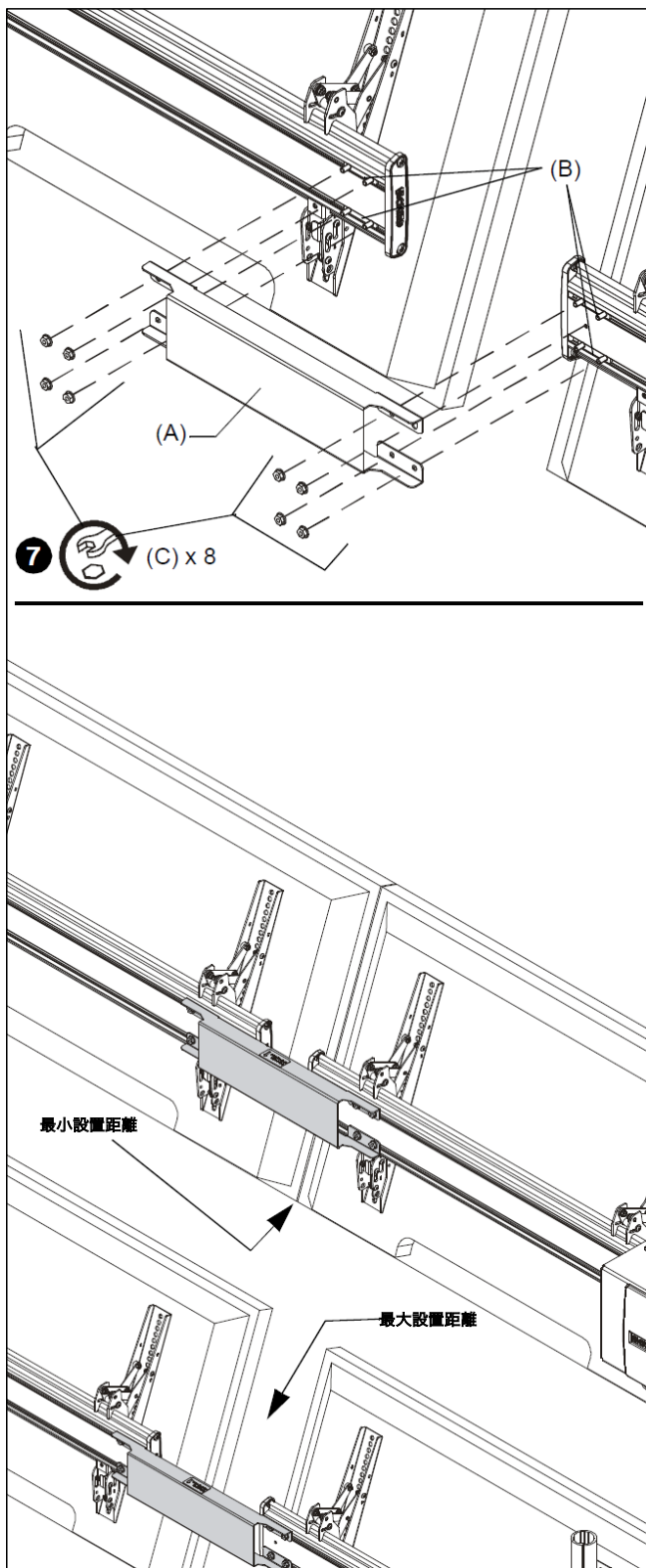
【図-1】

2. 【図-1】のように、LVMシリーズの背面のレールに取付けられたエンドキャップ部の一方のネジを取り外し、もう一方のネジはつけたままにします。
3. 連結したいもう一方のLVMシリーズ背面レールも同じようにエンドキャップの一方のネジを取り外します。



【図-2】

4. 【図-2】のように、付属スロットナット(B)2個をそれぞれレール上下に差込みます。
5. エンドキャップを元に戻します。ステップ2.で外したネジを再度取付けます。
6. 同じようにもう一方のレールも行ないます。



【図-3】

7. 【図-3】のように前ページで設置したTスロットナット(B)のところに、FCAC本体(A)をTスロットナット1個に付属ネジ(C)2個で取付けます。

メモ：FCACで連結するディスプレイマウントシステム同士の最小距離・最大距離も【図-3】を参考にしてください。