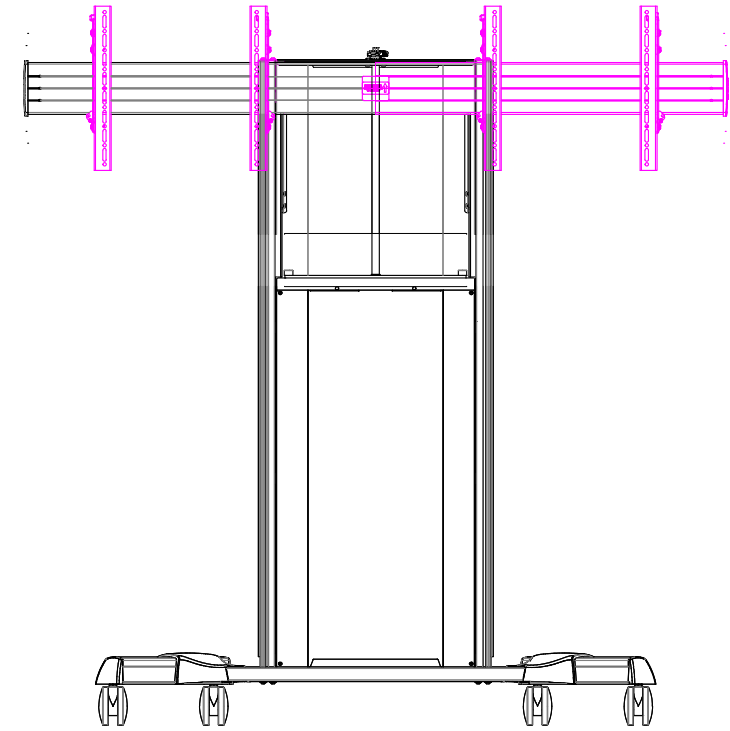
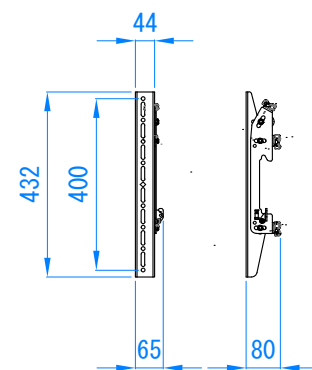


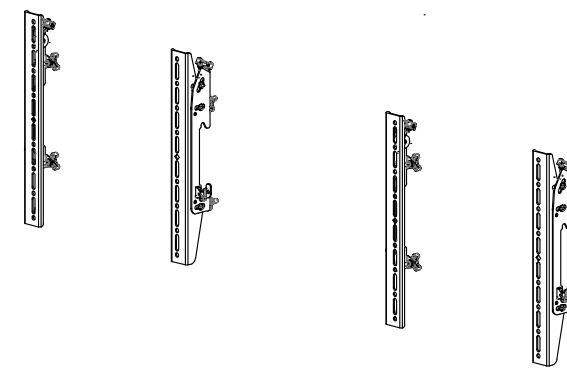
追加レール部分



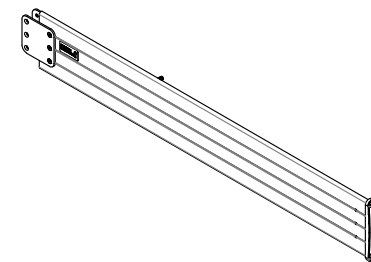
XPAU組合図（マゼンタ色部分）



ディスプレイブラケット部分（片側・2面分同梱）




調整式ディスプレイブラケット（2面分同梱）



FCA623商品構成（取り付けビス類除く）

単位：mm

製品仕様書	
製品名称	デュアルディスプレイキット
製品型番	FCA623
外形寸法	970 x 145 x 56（レール部）
重量	6.5（kg）
耐荷重	56.7（kg）
主な材質	アルミ・スチール
塗色	黒
付属品	ブラケット（2面分）・カバー・ビス
作成日	Nov 01. 2017
修正日	
図面番号	05-0147-00
 <small>株式会社</small> 映像センター <small>AUDIO VISUAL COMMUNICATIONS LTD.</small>	

※本体スタンド付属のディスプレイブラケットは使わず、本製品付属の調整式ブラケットを使用します。