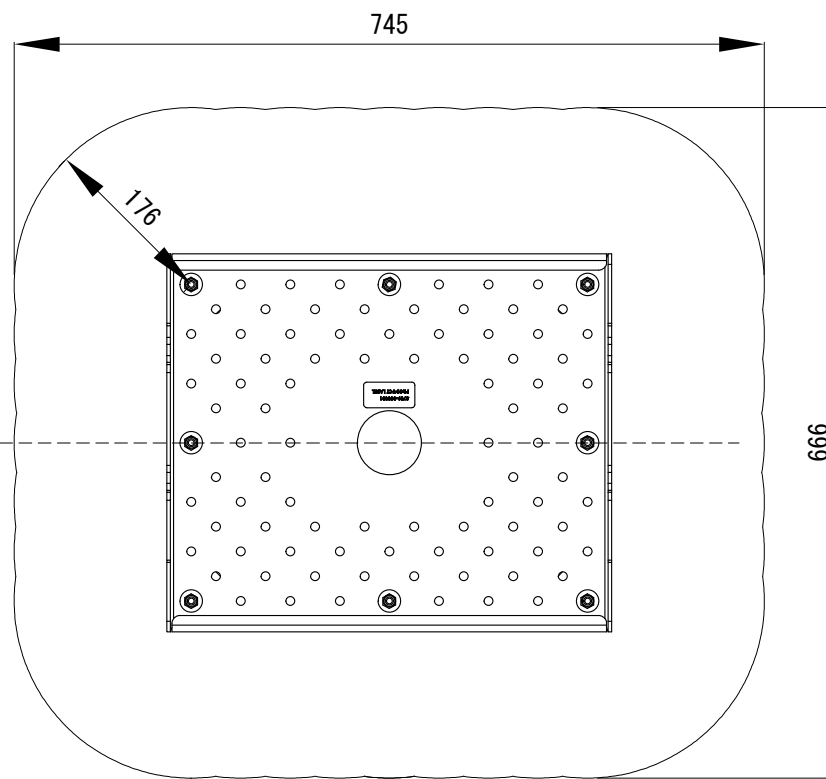
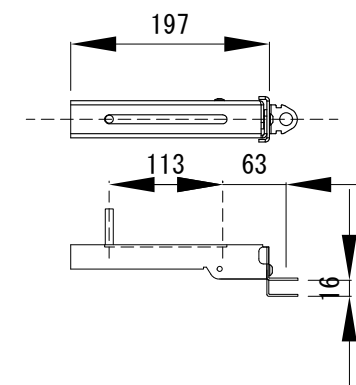
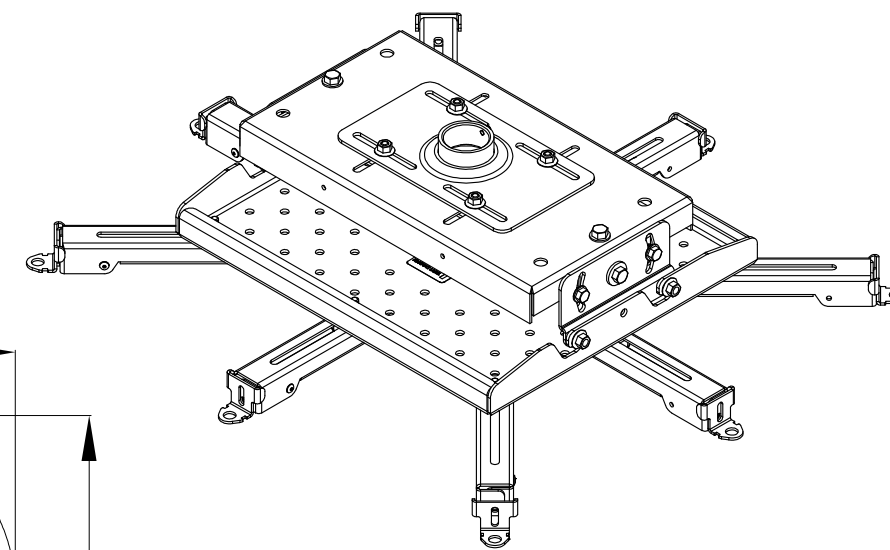


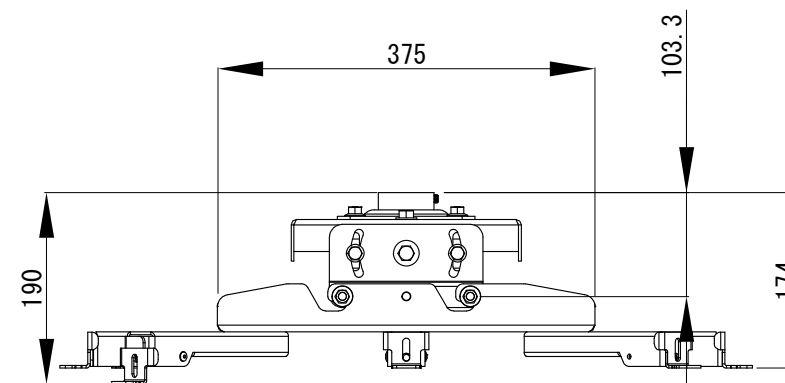
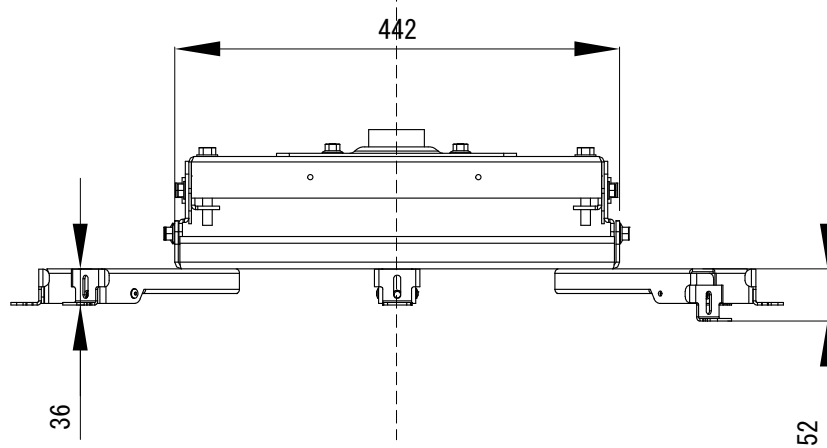
1 - 1/2" NPT THREADS



プロジェクター取り付け範囲



単位 : mm



製品仕様書

製品名称	大型プロジェクターマウント
製品型番	VCMU
外形寸法	442 x 375 x 174-190
重量	16.0 (kg)
耐荷重	113 (kg)
主な材質	スチール
塗色	黒
付属品	ディスプレイ取り付けビス
作成日	May 17. 2013
修正日	Aug. 19. 2015
図面番号	05-0099-01