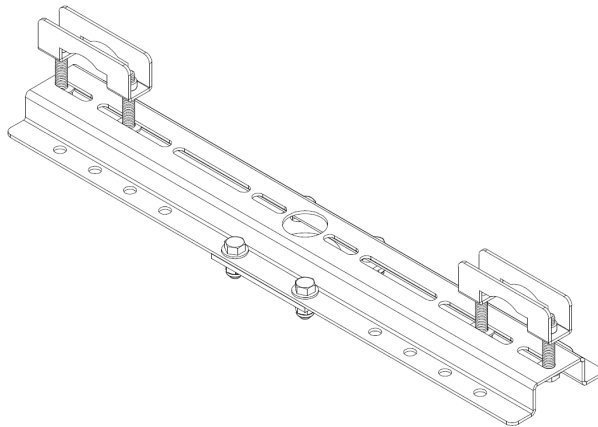


# 取扱説明書



## トラススパニングアダプター

### 型番 CMA366



CMA366

このたびは、弊社製品をお買い上げいただき、まことにありがとうございます。  
ご使用前にこの「取扱説明書」をよくお読みのうえ正しくお使いください。とくに「安全上のご注意」は必ずお読みください。  
お読みになったあとは、いつでも取り出せるところに必ず保管してください。

#### 必ずお守りください。

設置には特別な技術が必要ですので、必ず専門の取付工事業者へご依頼ください。お客様による工事は一切行わないでください。

#### 販売店様、工事店様へ

- お客様の安全のため、取付重量の強度には機器本体含むマウントブラケットやアクセサリ類の合計重量の少なくとも5倍に耐えるよう十分注意のうえ、施工を行ってください。
- 作業は必ず2名以上で行ってください。
- 取扱説明書で指定しているネジや固定具は全数を確実に取り付けてください。

#### 安全上のご注意

##### 警告と注意

- 警告** この表示を無視して誤った取り扱いをすると、人が死亡したり重大な事故を負う可能性が想定される内容を示しています
- 注意** この表示を無視して誤った取り扱いをすると、人が傷害を負う可能性が想定される内容あるいは物的損害の発生の可能性がある内容を示しています

## 設置の前に

### ■設置場所について



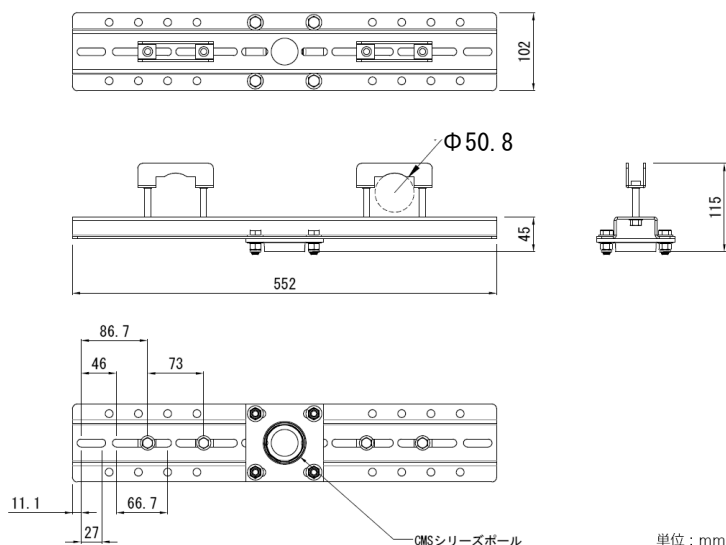
- 機器を取り付ける天井側には、総合重量に長期間十分に耐え、地震や予想される振動、外力にも十分耐えうる施工を行なってください。
- 設置の前に、ディスプレイと本製品を含めた取り付けユニットの総重量を確認のうえ、天井側の強度を確認してください。強度不足の場合は十分な補強を行なってください。
- 荷重は必ず柱や梁などの堅牢な構造材で受けるように取り付けてください。
- 強度が不十分な場所への直接取り付けは行なわないでください。  
幅木や受け木、天井吊り金具には取り付けないでください。
- コンクリートの天井に取り付ける場合は、総重量に十分耐えるコンクリートアンカー類を使用してください。
- 本製品を含む取付金具の耐荷重は、使用するうちのいちばん低い耐荷重が適用されます。

誤った取り付けや強度が不十分な取り付けを行なった場合、機器が落下して重大な事故やけがの原因となりますので、十分ご注意ください。

### ■設置方法

- 1.天井側で使用する金具や部材は、十分な強度を持ったものをご用意ください。
- 2.本取扱説明書の安全上の注意の設置場所についてよくお読みのうえ、機器の適切な設置場所を決めてください。
- 3.トラス部分へは適切な固定を行ない、取付部やネジの保持強度が確保できるか確認してください。
- 4.本製品は50.8mmφ径までのトラスパイプに使用できるよう設計されています。
- 5.パイプに取り付ける際のスパンの長さは最大91cm (3ft) を超えないようにしてください。

### ■寸法図

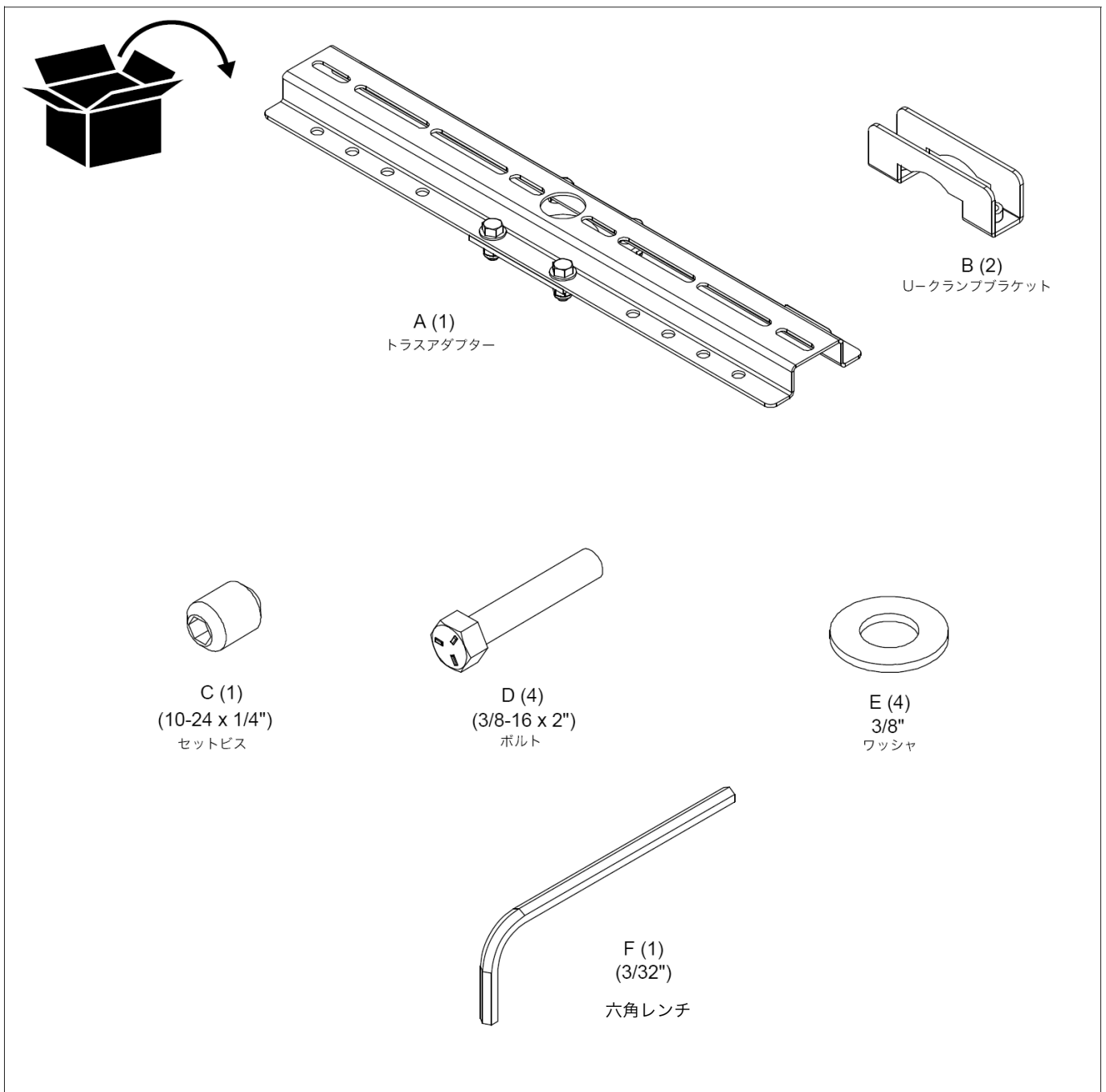


# 組立手順

## ■本体の組立に最低限準備いただく工具



## ■本製品の封入物

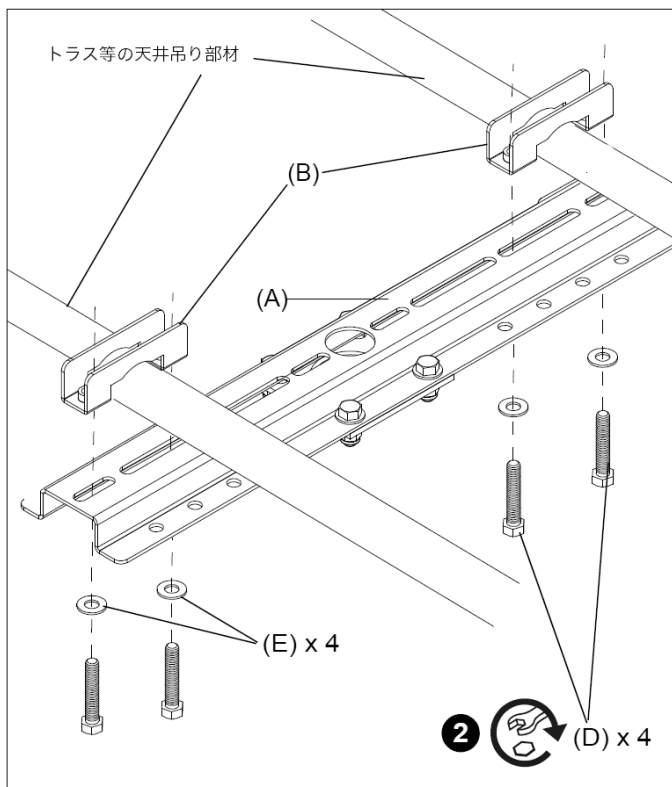


■CMA366のアルミトラスへの取り付け方法

**!** 施工業者の責任において、本製品と取り付ける全ての製品の重量の5倍に耐えられるように構造物の補強をしてください。

■アルミパイプにCMS366を固定する

CMA366は50.8mmφまでのパイプ形状のトラスあるいは、48mm角の角形パイプに固定できるように設計されています。



【図-1】

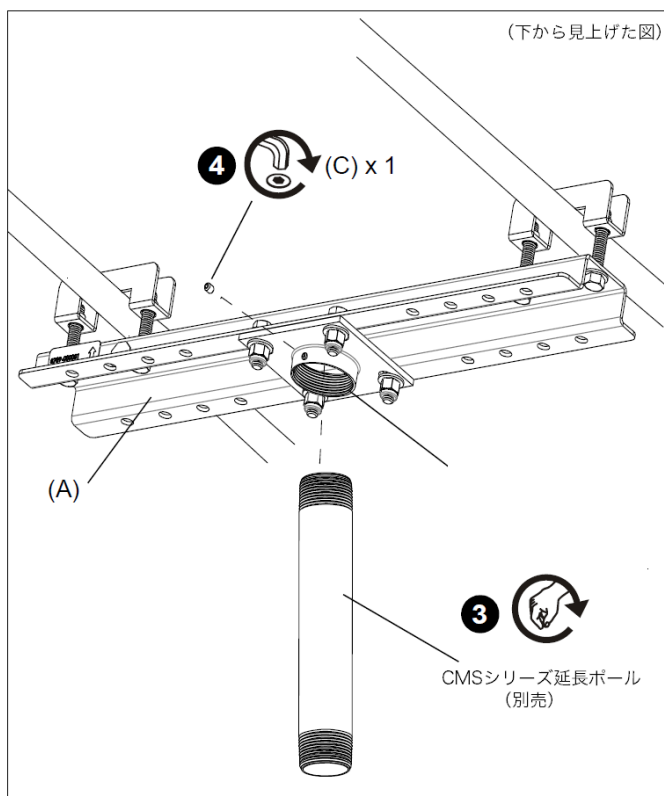
1. 【図-1】のように、固定するアルミトラス材に (B) のチャンネルナット2箇所を固定してください。

2.次に、3/18-16x2-1/2”六角ボルト (D) に (E) の 3/8”ワッシャーを介してチャンネルナットをしっかりと固定してください。

**!** 本製品を取り付けるパイプ径は25.4mmφまでのものを使用し、スパン長さはネジレやたわみから91cm (3ft) 以上の長さには使用しないでください。

■ポールの取り付け方法

トラスにCMA366を取り付けたあと、CMSポールを取り付けてください。CMSポールは少なくとも4~6回転ねじ込むようにしてください。CMSポールはネジがテーパ式のため、ねじ込むほどに締め付けられてきつくなってきますが、NPT規格というポールが容易に緩みにくい設計を採用している機能上の特長ですので、異常ではありません。



【図-2】

ポールが固定できましたらゆるみ止めの目的で (C) のセットビスを使用してください。

着脱には (J) 3/32” Lレンチを用いてください。