

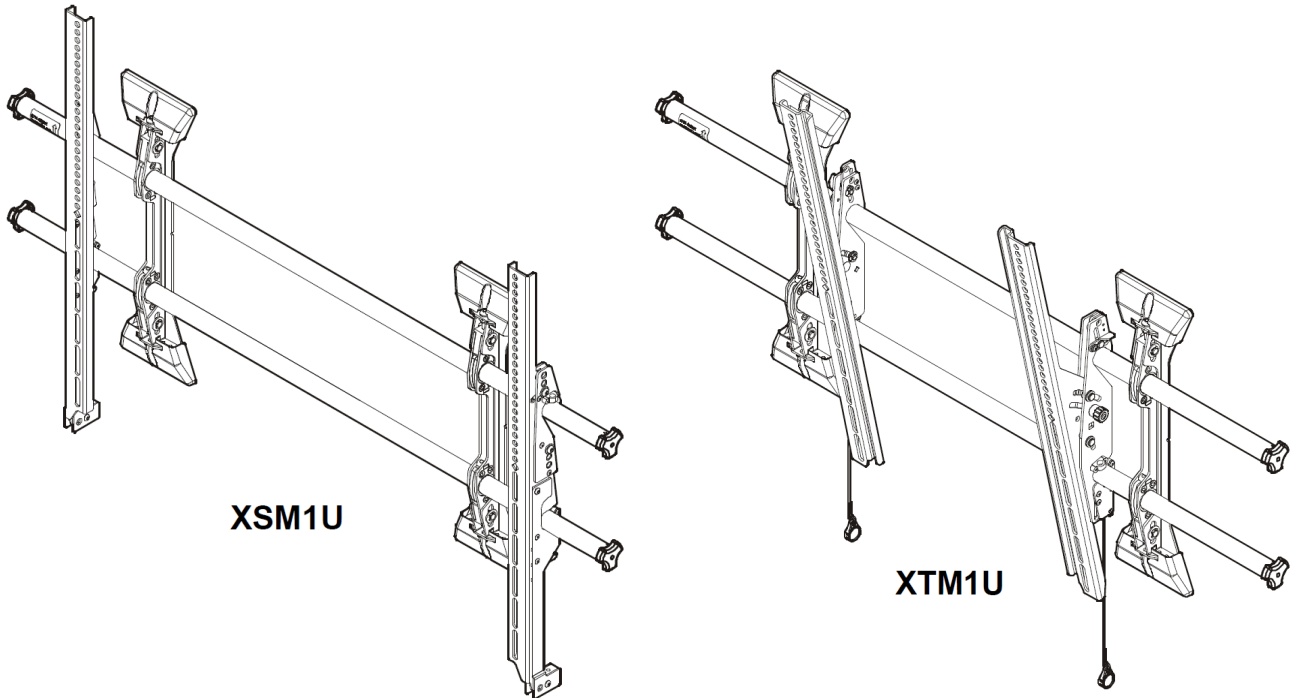
# 取扱説明書

# CHIEF®

A brand of **legrand**

## 壁掛けディスプレイマウント

## 型番：XSM1U/XTM1U



XSM1U

XTM1U

このたびは、弊社製品をお買い上げいただき、まことにありがとうございます。

ご使用前にこの「取扱説明書」をよくお読みのうえ正しくお使いください。

とくに「安全上のご注意」は必ずお読みください。

お読みになったあとは、いつでも取り出せるところに必ず保管してください。

**必ずお守りください。**

設置には特別な技術が必要ですので、必ず専門の取付工事業者へご依頼ください。


お客様による工事は一切行わないでください。






**販売店様、工事店様へ**

- お客様の安全のため、取付場所の強度には機器本体含むディスプレイおよび金具類の合計重量の少なくとも5倍に耐えるよう十分注意のうえ、設計施工を行ってください。
- 作業は必ず2名以上で行ってください。
- 取扱説明書で指定しているネジや固定具は全数を実際に取り付けてください。
- 壁面の構造や材質によっては補強さんや補強板をいれるなどして適切な施工方法を採用してください。

**安全上のご注意**

 **警告** この表示を無視して誤った取り扱いをすると、人が死亡したり重大な事故を負う可能性が想定される内容を示しています

 **注意** この表示を無視して誤った取り扱いをすると、人が傷害を負う可能性が想定される内容あるいは物的損害の発生可能性がある内容を示しています

-  **警告**：部品を改造しないでください。また破損した部品は使用しないでください。落下などの事故やけがの原因となります。
  -  **警告**：取り付けしているネジがゆるんでいたり、抜けていたりすると、金具やディスプレイの落下につながり、非常に危険です。
  -  **警告**：作業中金具の突起部分（ピンチポイント）に注意してください。指をはさまないようにご注意ください。
  -  **警告**：ディスプレイの取付作業を行うとき以外、ロック機構で確実にディスプレイを固定できているかご確認ください。また
  -  **警告**：ケーブルの取付作業を行うときは、じゅうぶんにご注意ください。
- 注意：運送による破損の可能性があるため、取付作業を行う前、確実に商品をチェックしてください。

**設置の前に****■設置場所について**

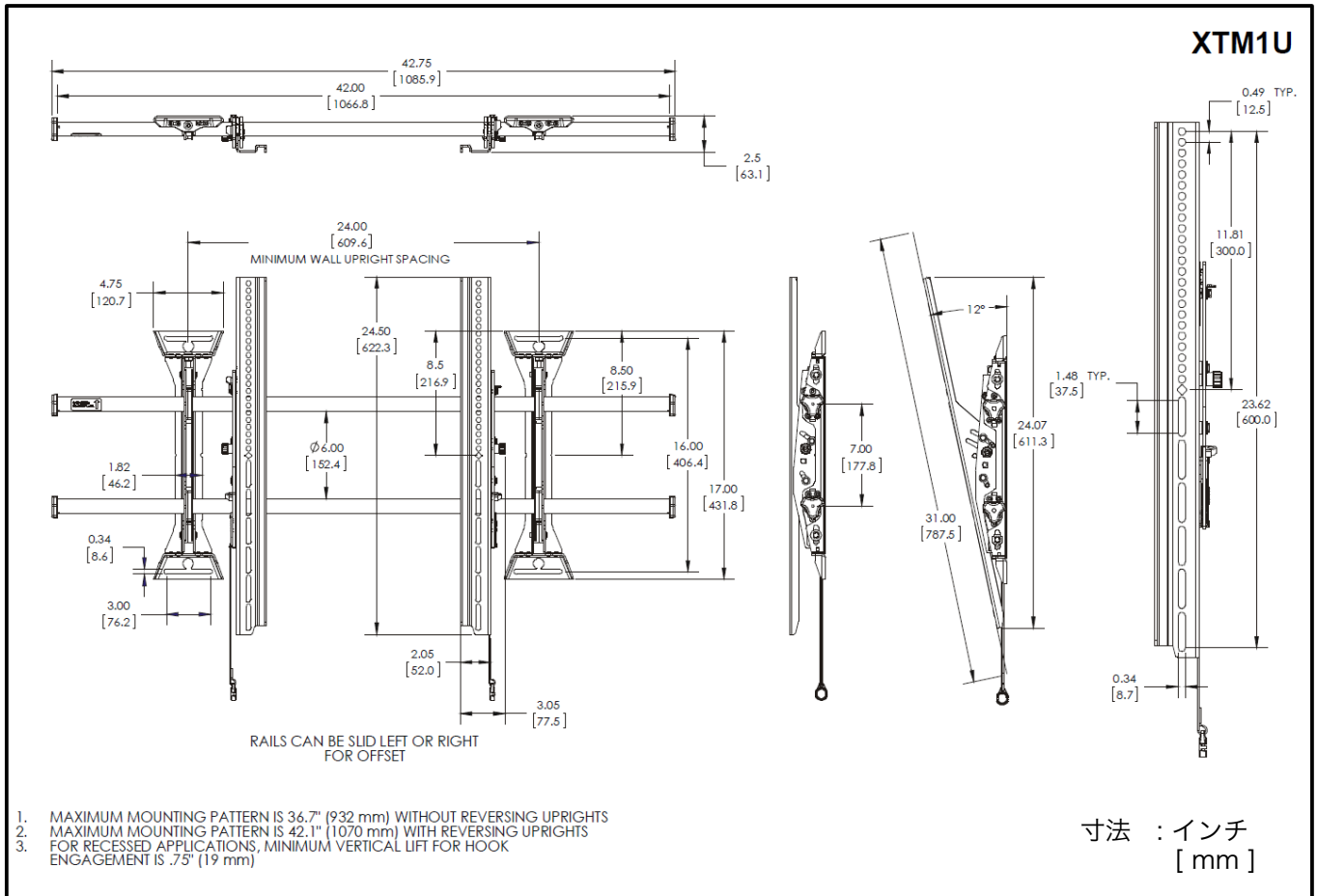
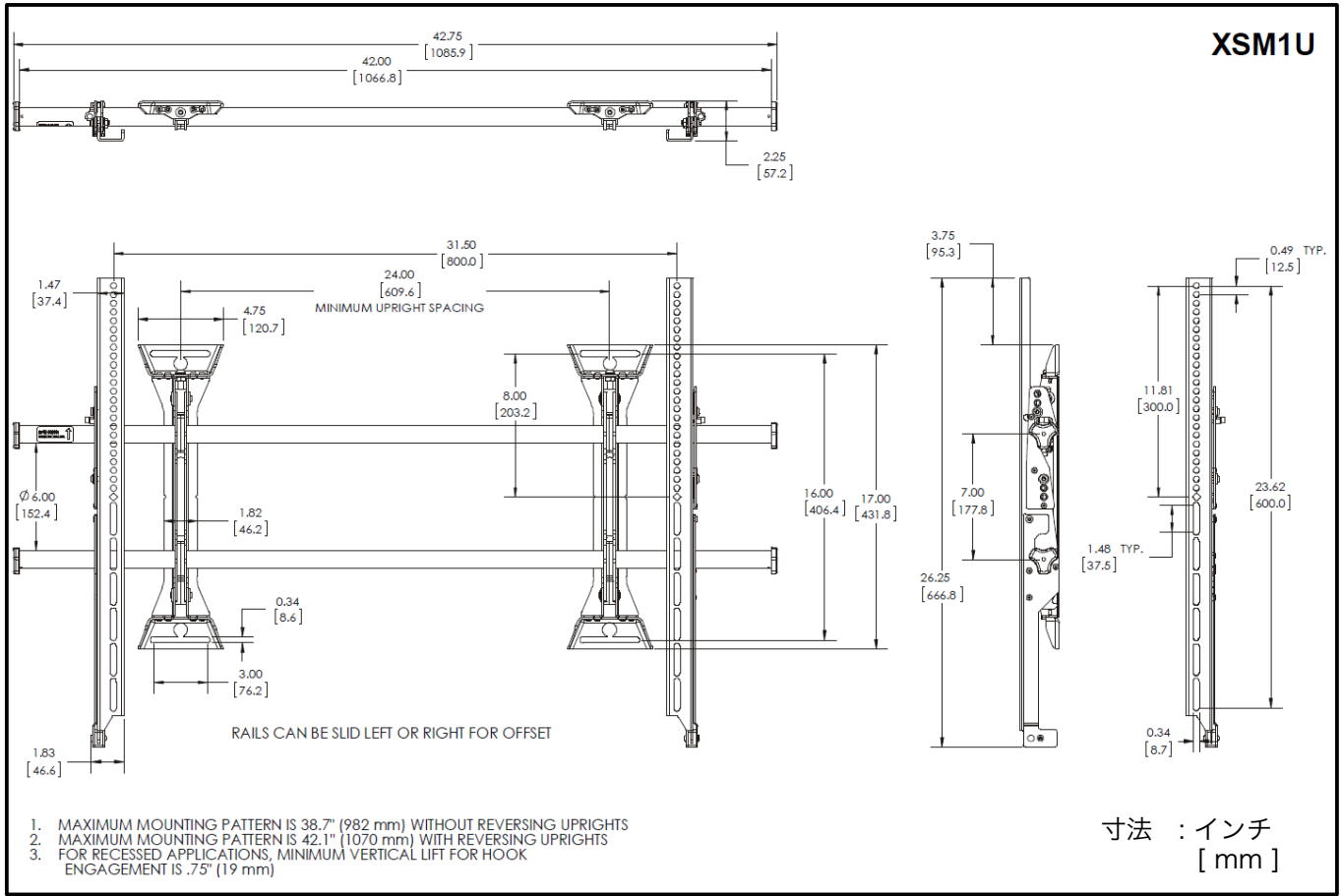
- 本製品とディスプレイを設置する構造物は、総合重量に長期間十分に耐え、地震や予想される振動、外力にも十分耐えうる施工を行なってください。
- 設置の前に、ディスプレイと本製品を含めた取り付けユニットの総重量を確認のうえ、設置する壁面の強度を確認してください。強度不足の場合は十分な補強を行なってください。
- 荷重は必ず柱や梁などの堅牢な構造材で受けるように取り付けてください。
- 強度が不十分な構造物への取付けは行なわないでください。幅木や受け木に直接固定しないでください。
- 開閉するドアや家具の扉にぶつかる場所には設置しないでください。また振動の多い場所や、大きな力が加わる場所には設置しないでください。落下や破損、ケガの原因となります。
- コンクリートの壁面に取り付ける場合は、総重量に十分耐えるコンクリートアンカー類を使用してください。

**誤った取り付けや強度が不十分な取り付けを行なった場合、機器が落下して重大な事故やけがの原因となりますので、十分ご注意ください。**

**■設置方法**

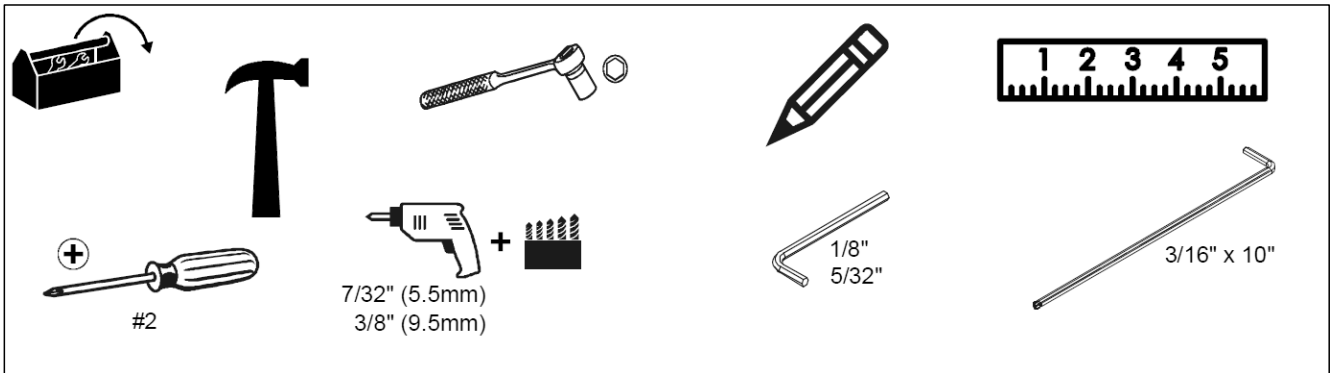
1. 設置する壁面に対応したアンカー類やネジ等は、十分な強度を持ったものをご用意ください。
2. 本取扱説明書の安全上の注意についてよくお読みのうえ、ディスプレイと取付金具の適切な設置場所を決めてください。
3. 必要に応じて壁面に適切な下穴処理やアンカー固定を行なってください。
4. 設置する構造物の強度やネジの保持強度が十分確保できるか確認してください。
5. 本製品を壁面構造物にしっかりと取り付けてください。

■各寸法図

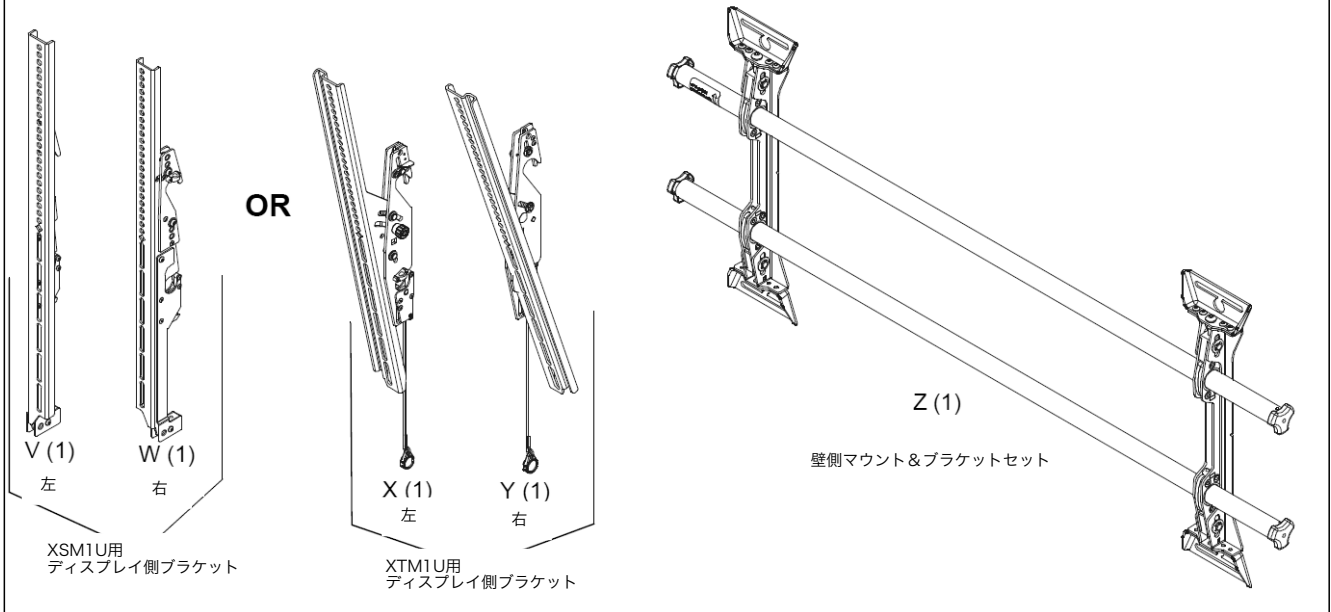
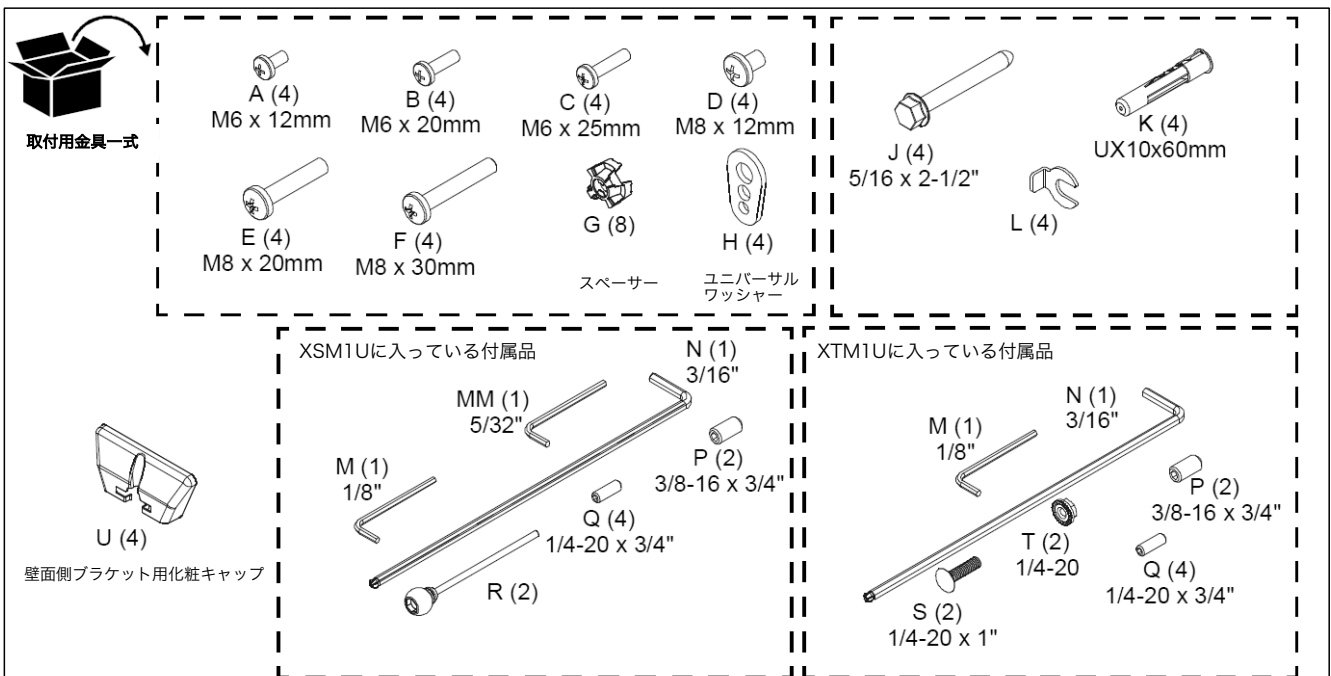


# 組立手順

■ 本体の組立に最低限準備いただく工具



■ 本製品の封入物

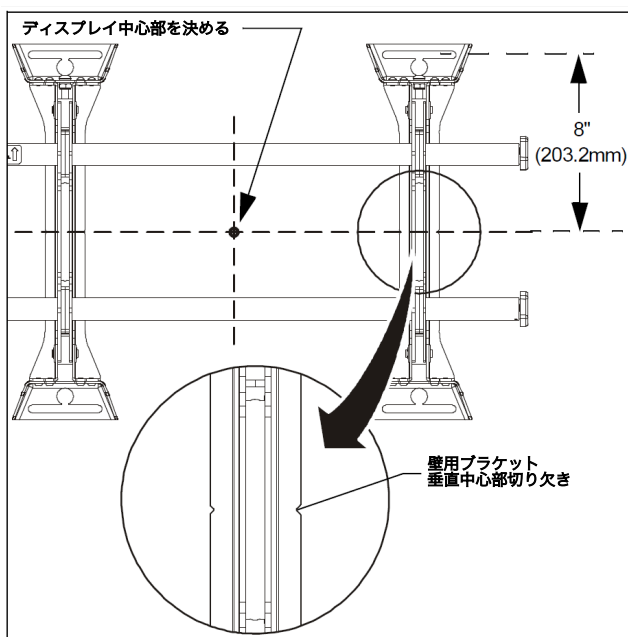


■壁面にマウントを取り付ける

重要！：組立て前に必ず寸法表を確認してください。  
取付けるディスプレイのサイズにより取付部品の場所などが変わる可能性があります。

メモ： 施工業者の責任において、本製品と取り付ける全ての製品の重量の5倍に耐えられるように壁材の補強をしてください。  
最大荷重量は、最大113.4kg (250lbs)です。

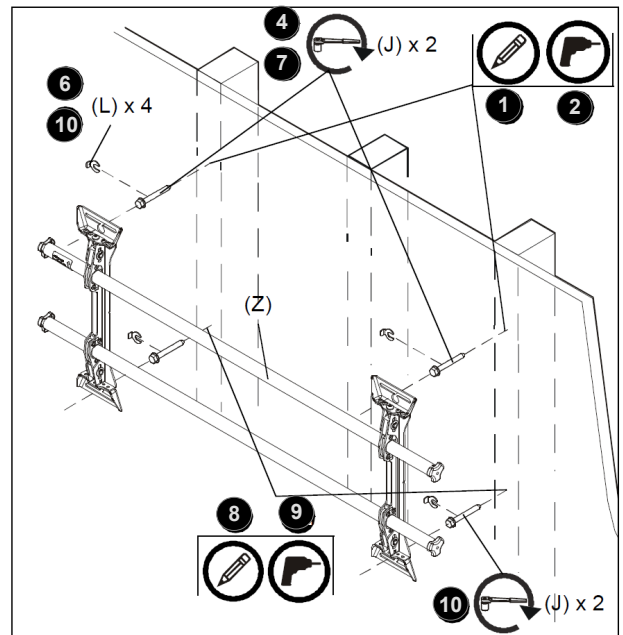
標準的なマウント取付け方向は壁側マウントのアジャスターが上側になる方向に取り付けてください（10ページ 図-12 参照）。マルチ構成で複数台を壁面固定する場合は、下段の列に相当するマウントのアジャスターを下側にする取付方法もご使用いただけます。



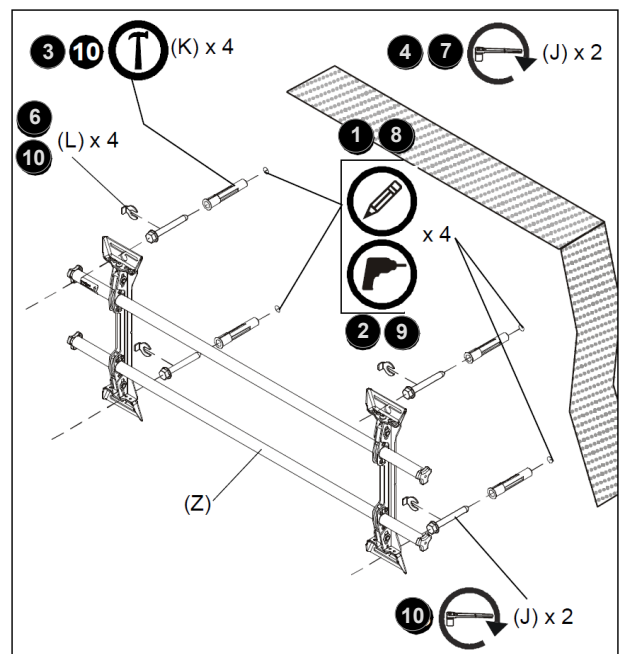
【図-1】

- ・モニター画面の中心を決めます。中心点が壁面のどの位置になるか決定します。  
※壁面側に補強さんや間柱がある場合、その位置によって高さを決めてください。
- ・中心点とマウント本体（Z）垂直中心切り欠き位置（図-1）を合わせ、垂直方向の中心を決めます。
- ・壁面に固定するボルト位置から203.2mm(8インチ)下げた位置がディスプレイの中心の目安となります。中心位置にはフレーム部切り欠きがあります。

※ 壁面取り付け用ネジは付属されておりません。  
適切なものを選定の上、壁用マウントを壁面にしっかり固定してください。



【図-2-a】 木枠/石膏ボード壁面取付例



【図-2-b】 コンクリート壁面取付例

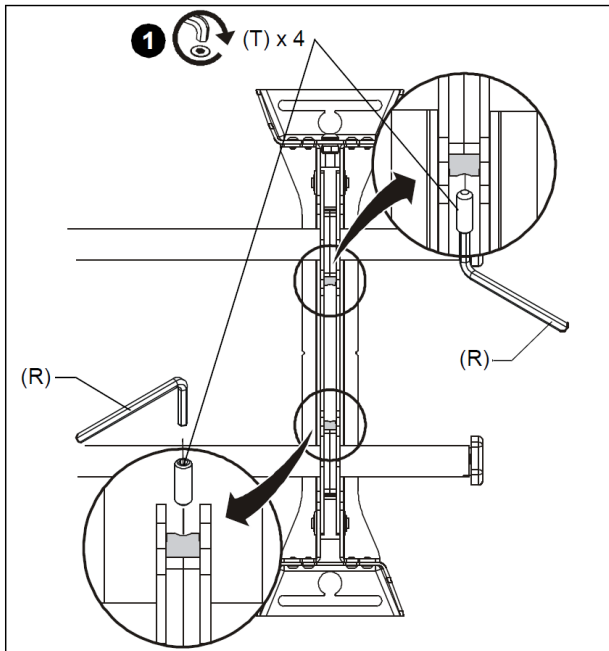
・(図-2) 2つの例のように、壁面の素材に合わせて壁面用マウントを取付けます。

注意！： 壁側マウントの左右マウントの距離は、最低でも約610mm(24インチ)以上、最長はポール長さの限度（約1068mm）以内の間で、なおかつ、ディスプレイ取り付けピッチに干渉しない任意の位置で固定することができます。

※ 壁面取付用ネジは市販の適切なものを選定の上、壁用マウントを壁面にしっかり固定してください。

■ レールを固定する場合 (オプション)

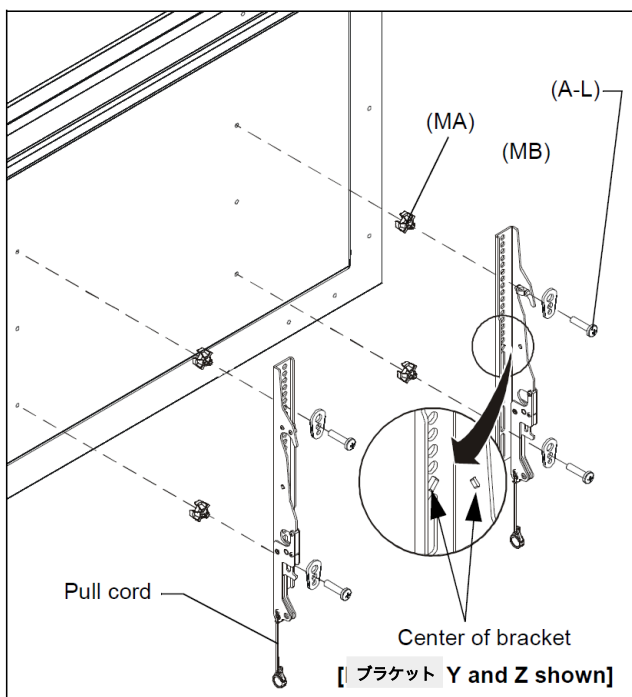
※本製品ではディスプレイをマウントに固定した後でも左右に位置を調整することができる特長があります。  
標準的な施工方法では、マウントのセンター位置に固定しますが、壁面の固定位置をずらしたい場合など必ずしもマウントのセンター位置にディスプレイの中心が合致する必要はありません。(9ページ図-9注意事項もご確認ください。)  
左右調整の必要が無く、ディスプレイを固定したい場合は下図のように固定してください。



【図-3】

- ・図-3のようにレール部を付属ネジ (T) とレンチ (R) を使って固定することができます。

■ ディスプレイにブラケットを取り付ける



【図-4】

封入物一覧表 (5ページ) のYとZのセット、もしくはAAとBBのセットのブラケットをディスプレイ側の垂直中心に合わせて取付けます。

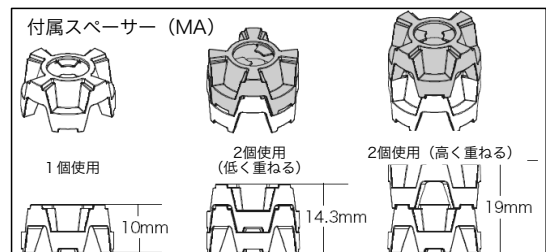
- ・ディスプレイにブラケットを取り付けるには、図-4を参考にストラップが下側になるように固定してください。ブラケットの中心をディスプレイの中心に合わせますと、図-1の中心の位置が合います。

メモ：左右ブラケットのダイヤモンド型のマークがブラケット側中心部になります。(図-4の拡大部分)

- ・付属のディスプレイ側ブラケット用キットの中から、ディスプレイの取扱説明書を参考に正しいネジと、ワッシャー (必要な場合) を使用して、左右のブラケットをディスプレイに取り付けてください。必要に応じてスペーサーも使用してください。

注意！：正しいサイズのネジを使用しないと、ディスプレイの落下の原因となり重大な事故につながる可能性があります。  
ネジとネジ受け側のサイズを確認して、必ず正しいサイズと長さのネジを使用し、ブラケットとディスプレイをしっかりと固定させてください。

- ・ディスプレイの背面に突起などがある場合は、付属スペーサー (MA) を使用しディスプレイとブラケットのすき間をあけます。  
重ね方によってスペース幅を調整できます (図-5)



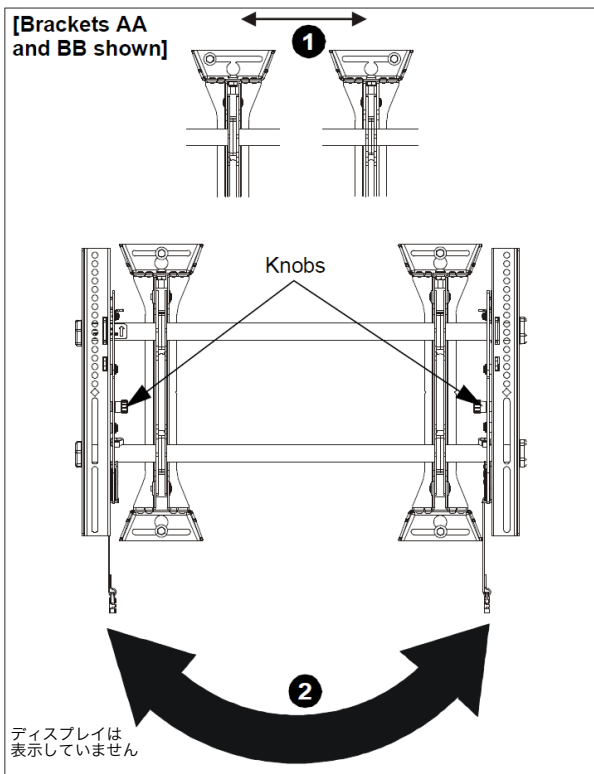
【図-5】



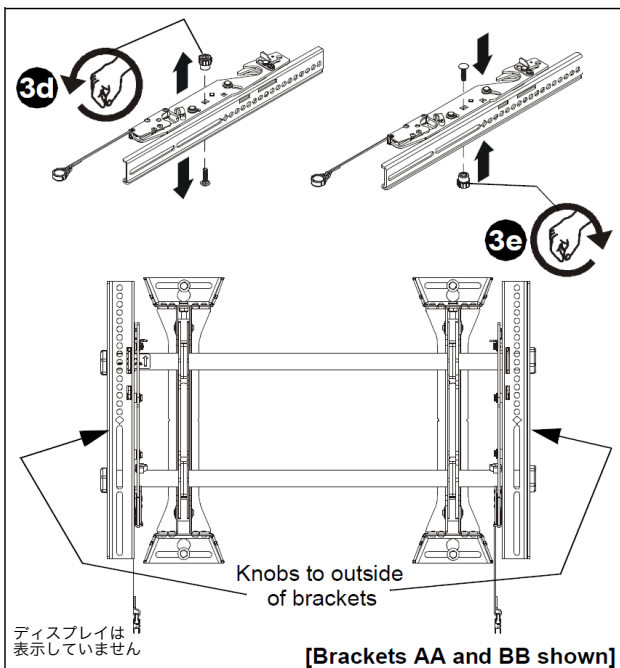
■ ディスプレイ側ブラケットの左右を変えて取付ける (オプション)

ディスプレイ側のブラケットは、取付け方向を変更することができます。ディスプレイの取り付けピッチと、壁取り付けブラケットが干渉してしまう場合などに、方向を変更してください。

※チルトタイプ (XTM1U) の場合は、左右を逆にすると傾斜補正ノブが内側に入り込んでしまうため、ノブを反対側に取付け直す必要があります。図-6、及び図-7を参考にノブが外側に来るように取付け直して下さい。



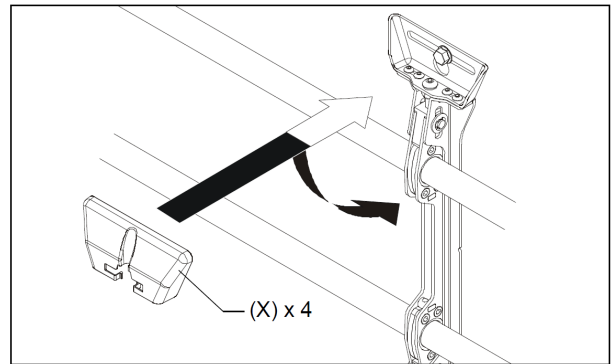
【図-6】



【図-7】

■ 壁側マウントにディスプレイを取付ける

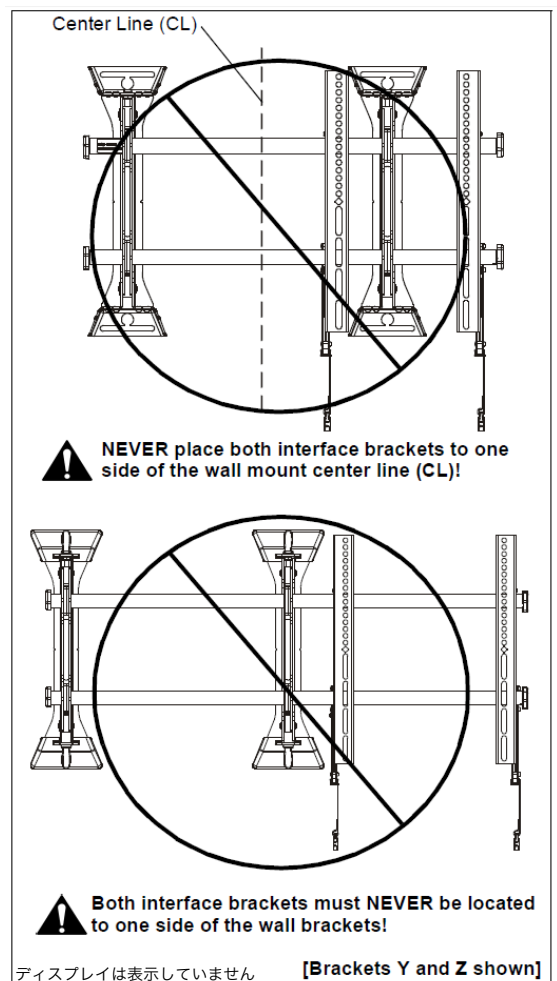
注意！：作業中金具の突起部分 (ピンチポイント) に注意してください。指を挟まないようご注意ください。



【図-8】

・付属の化粧キャップ (X) を壁面側マウント部分に取付けます。(図-8)

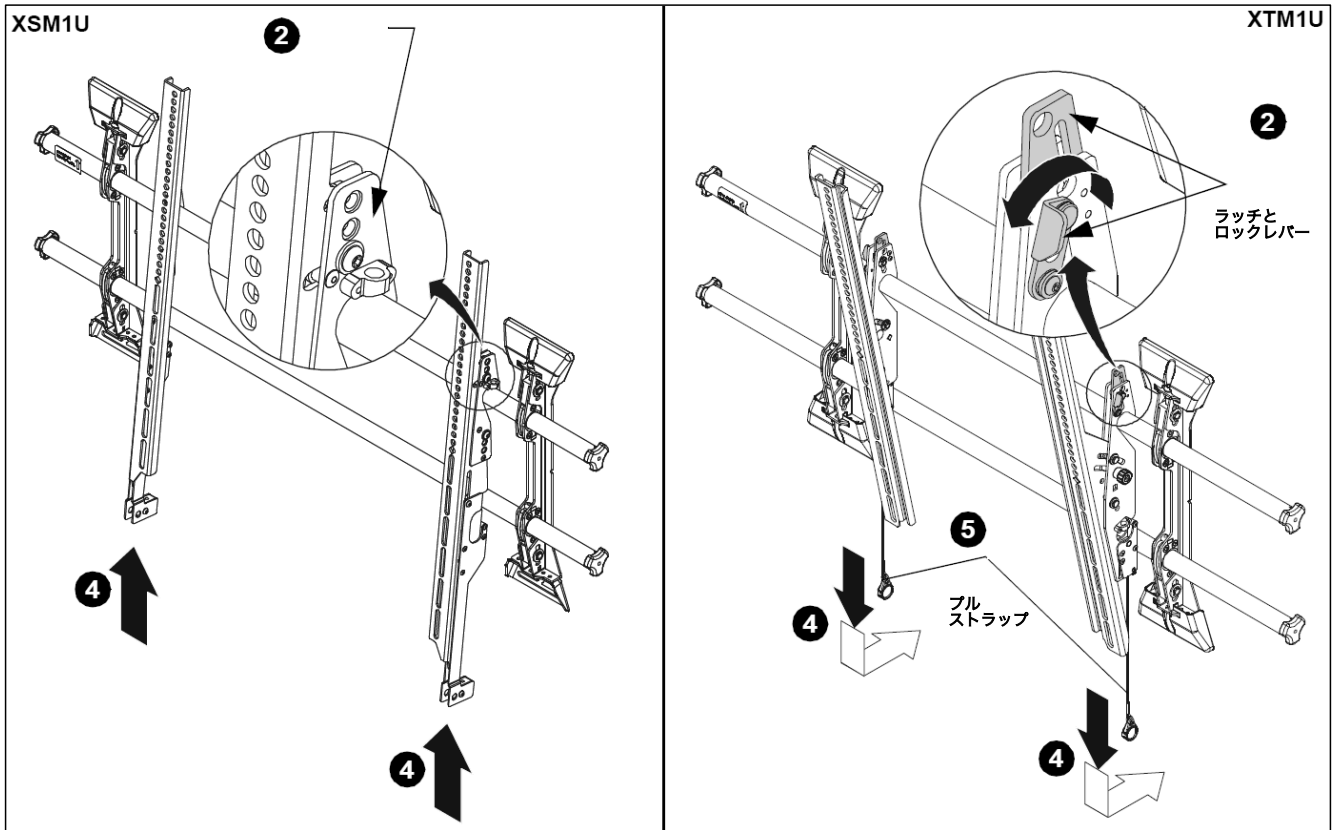
注意！：下図 (図-9) のように、ブラケットの左右が壁用マウントの中心から片方に偏っていたり、マウントから完全にブラケットが外れていたりと、いう設置方法は絶対に行わないで下さい。落下するなど重大な事故やけがの原因となりますので、十分ご注意ください



【図-9】

ディスプレイは表示していません [Brackets Y and Z shown]

■壁側マウントにディスプレイを取付ける (続き)

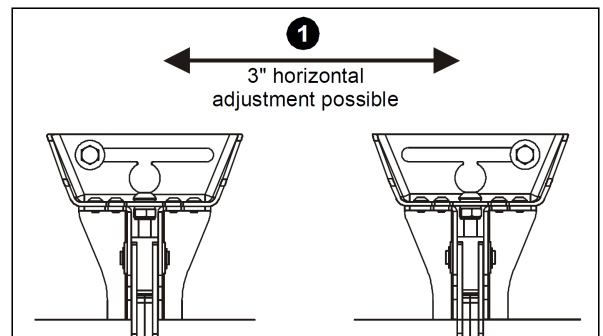


【図-10】

壁側マウント (CC) 側の上部ポールにディスプレイ側ブラケットを引っ掛けます。

- ・ XSM1U (傾斜角度固定タイプ) の場合  
壁側マウント (CC) 側の上部ポールにディスプレイ側ブラケットを引っ掛けます。
- ・ XTM1U (傾斜角度調整タイプ) の場合  
図-11拡大図のようにラッチ部をOPENの位置に合わせてから、壁側マウント (CC) 側の上部ポールにディスプレイ側ブラケットを引っ掛けます。
- ・ 次にケーブル等の接続が完了しましたら、両端のロックレバーを引くと、下側のポールにマウントがセットされます。

■ 画面水平位置調整



【図-11】

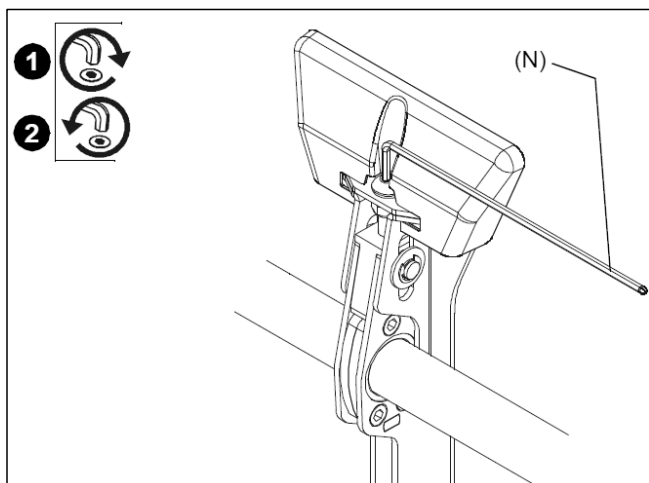
- ・ 壁用ブラケット側でディスプレイの水平位置を微調整出来ます。

注意！：8ページ (図-9) のように、ディスプレイ側ブラケットの左右が壁用マウントの中心から片方に偏っていたり、マウントから完全にディスプレイ側ブラケットが外れていたりと、この設置方法は絶対に行わないで下さい。落下するなど重大な事故やけがの原因となりますので、十分ご注意ください

- (XTM1U (傾斜角度調整タイプ) のみ)
- ・ 水平位置調整が完了したら、図-10のようにラッチ部をCLOSEDの位置に倒します。



■ ディスプレイ高さ・水平位置調整

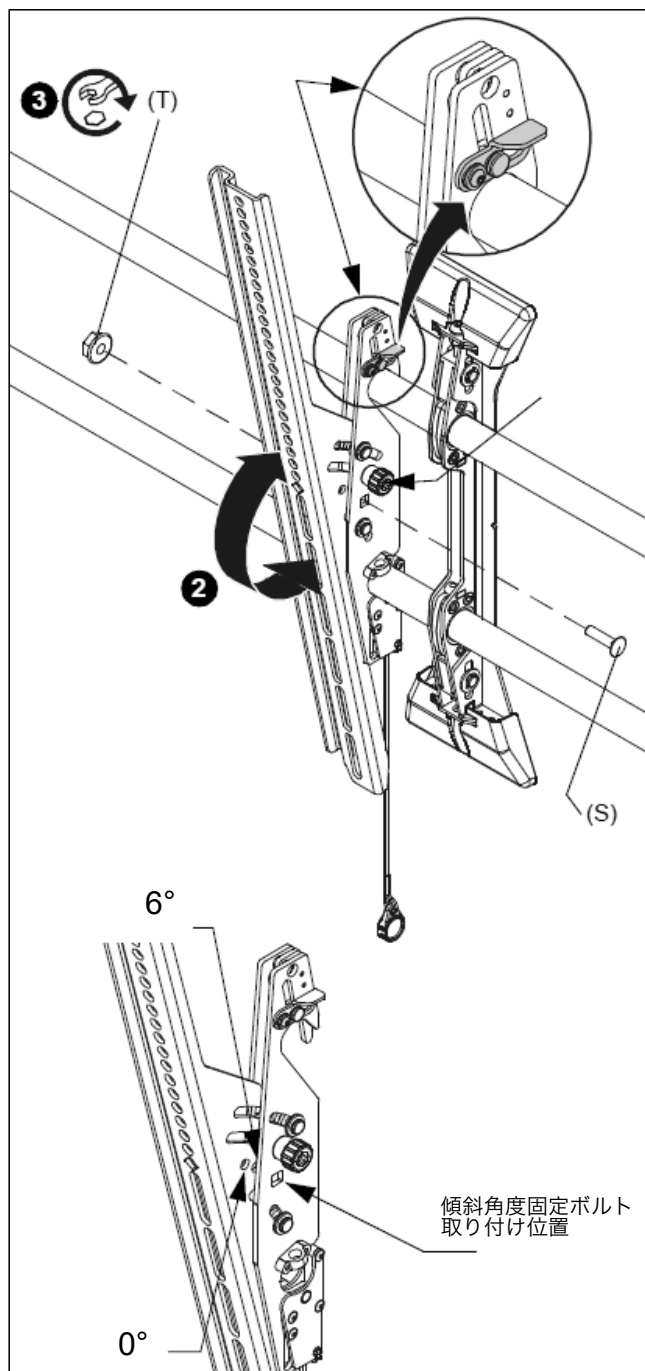


【図-12】

・付属の六角レンチ (S) を使用して、図-12のようにディスプレイの水平角度を調整することができます。

メモ：壁面ブラケット側での高さ調整は各±12.5mm (1/2インチ)です。

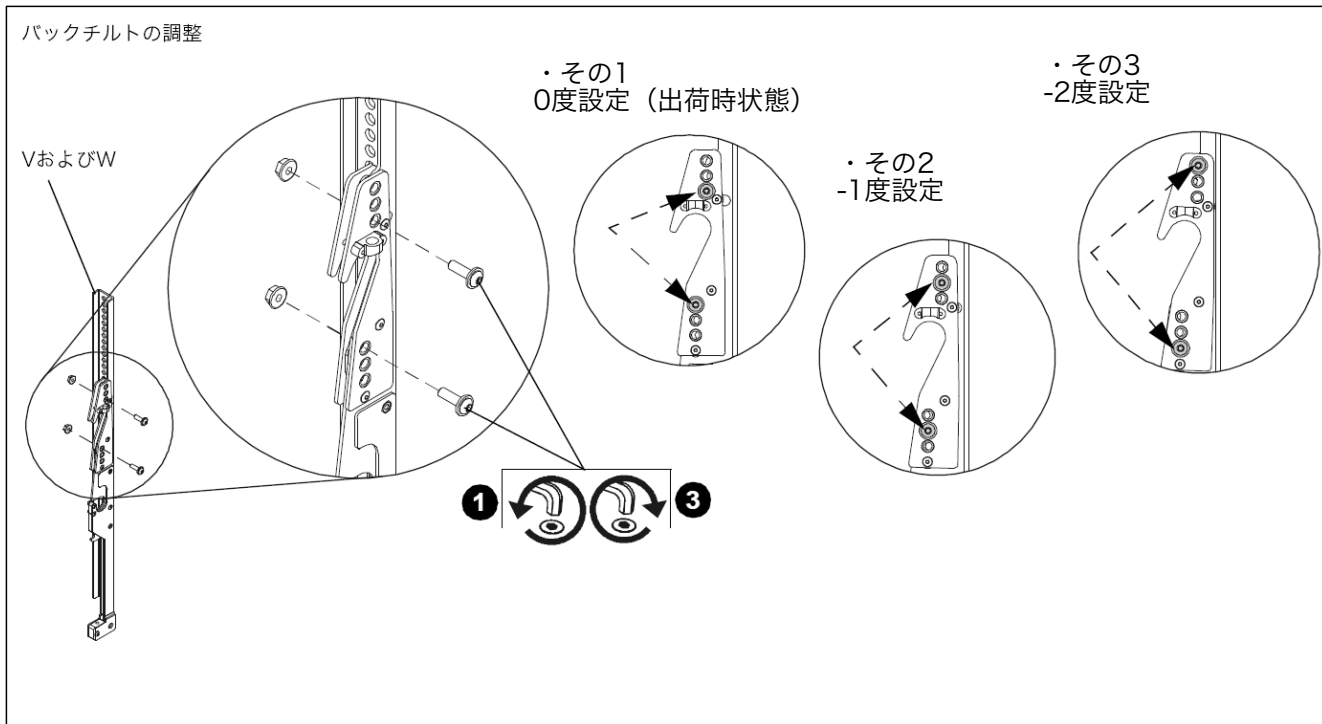
■ ロック機構と傾斜角度調整



【図-13】

- ・角度調整ノブを緩めます。
- ・設置角度を決め、調整します。
- ・0°、6°、12°で留める場合は、付属ボルト (V) と六角ナット (W) を使って留めます。(図-13)

■ バックチルト調整 (XSM1U)



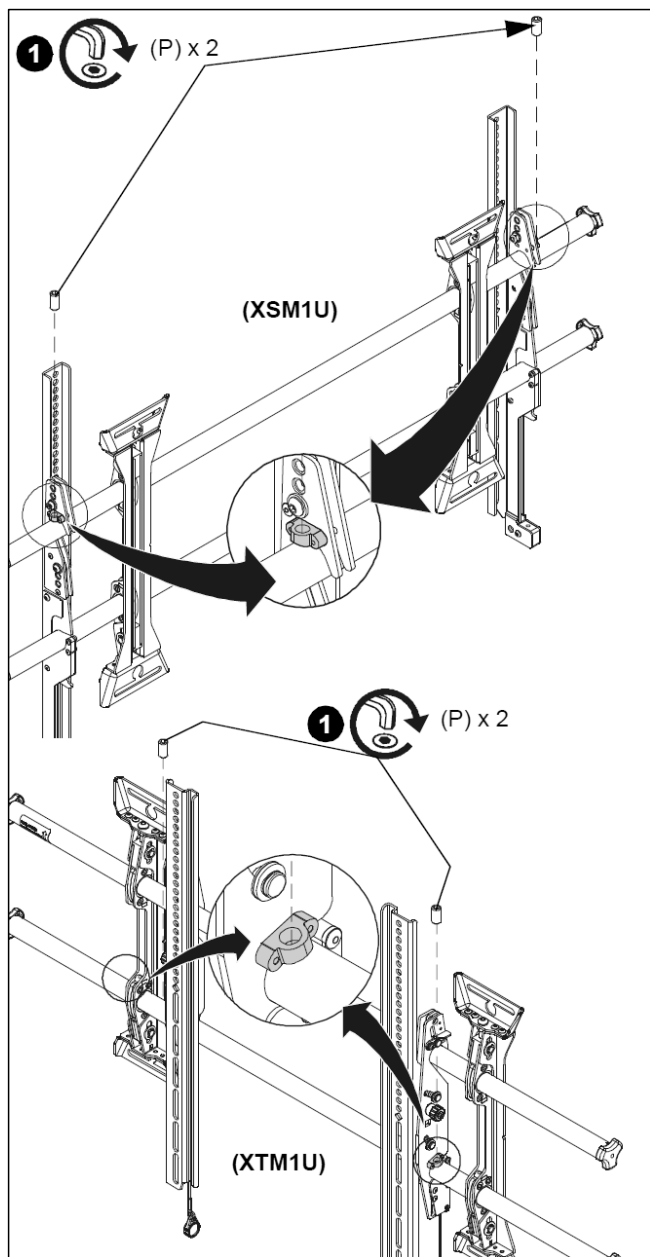
【図-14】

・ディスプレイが重い場合や、ブラケットを壁面に取り付ける径間が広い場合、ディスプレイがやや傾斜してしまうことがあります。

この場合、バックチルト調整を利用してマイナス2度までの範囲でディスプレイの傾斜角を0度に近づけることができます。

図のように出荷状態の0度のほかに、固定ネジをそれぞれの位置に取り付け直すと-1度と-2度の設定ができます。

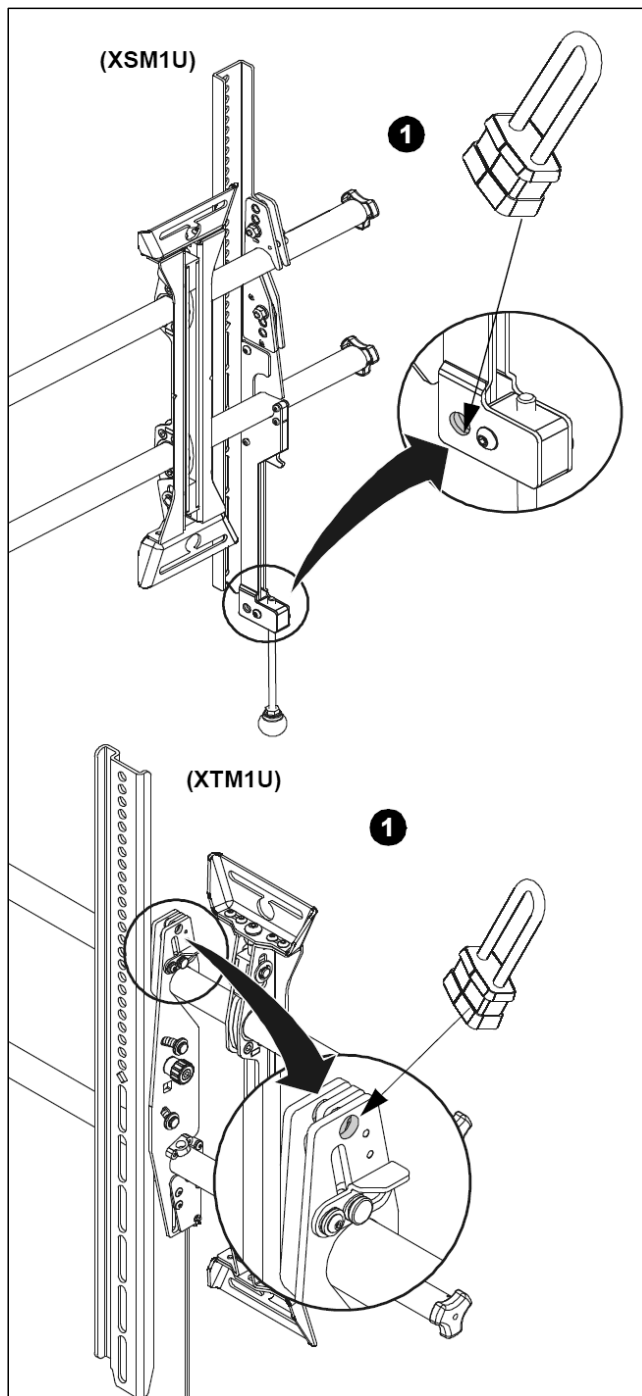
■ ディスプレイ側ブラケットロック方法  
(オプション)



【図-15】

・ 図-14のように、ディスプレイ側ブラケットと壁側ポールをロックすることができます。  
付属のセットビス(P)で固定してください。

■ オプション：セキュリティ機能



【図-16】

・ 必要に応じて、パッドロックを取り付けて、ディスプレイインターフェイス部に市販の南京錠を取り付けることも可能です。

