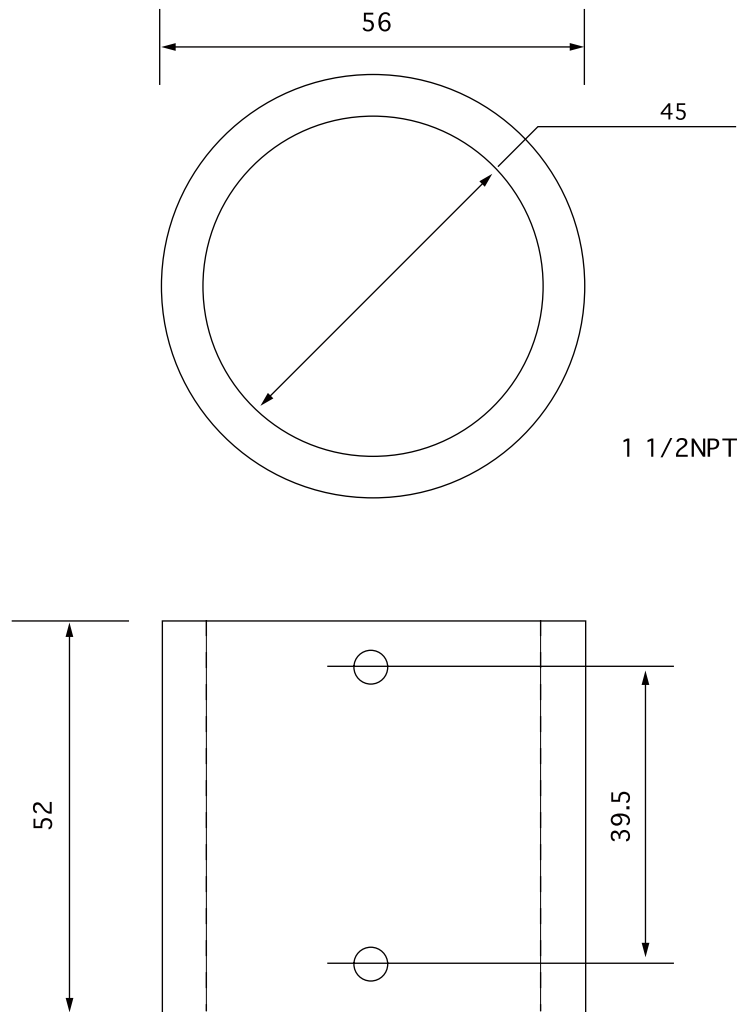


# 仕様書

## ポールジョイント

[ CMA-270 ]



製品名	ポールジョイント	
型番	CMA-270	
寸法	φ56×L52	
重量	0.31kg	
材質	スチール	
塗装	焼き付け塗装	
塗色	黒	
付属品	セットビス	
耐荷重	500lbs (227kg)	
作成	修正	
Feb.18.2004	Jul. 26 2010	

◆本仕様書の記載内容については変更する場合があります。

**CHIEF** 

**AVC** 株式会社  
映像センター  
AUDIO VISUAL COMMUNICATIONS LTD.