

型番 GPM-110ic

このたびは、当社製品をお買い上げいただき、まことにありがとうございます。

組立の際は、本説明書をよくお読みになり、正しく組立ててください。

- ・取付不備や取扱い不備による事故/損傷につきましては、当社では責任を負いかねます。
- ・ネジがゆるんでいたたり、抜けていたりすると、金具やディスプレイの落下につながり、非常に危険です。取付手順に従って、指定した位置に正しく取付けてください。
- ・壁に金具を取り付ける際は、ディスプレイを含んだトータル重量の5倍は耐えられるよう壁の補強をして下さい。



VESAパターン	4穴	6穴	耐荷重
75mm×75mm	○		20.4 kg
100mm×100mm	○		20.4 kg
200mm×100mm		○	20.4 kg
200mm×200mm	○		27.2 kg

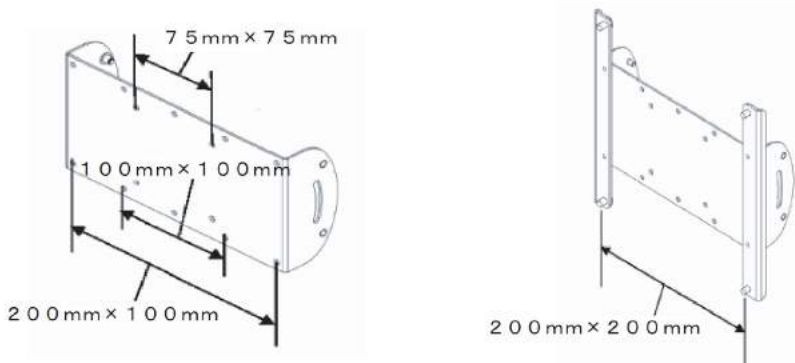
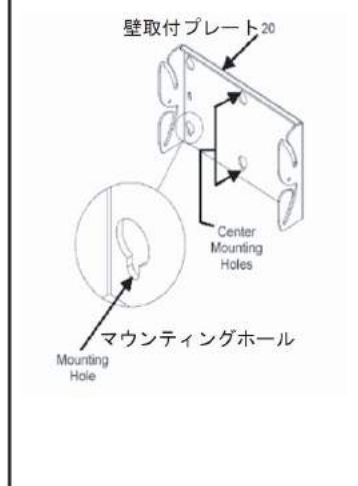


図 A



【設置手順】

- 壁取付プレートを壁面に固定します。
固定する穴は、6ヶ所あるマウンティングホールを使用。(図A参照)
※壁面は、取り付けるディスプレイを含めた重量の5倍に耐えられるよう、必要に応じ壁を補強して下さい。
- ディスプレイ取付プレートを、ディスプレイに取り付けます。(図B参照)
本製品にはディスプレイ固定用として、以下のネジが入っております。
ディスプレイに適合したネジをご使用下さい。
☒ ☒
※ディスプレイによっては、別途ご指定の長さのネジが必要な場合もございます。
- ディスプレイを取付けた上記2のプレートを、壁取付プレートに引っ掛けます。(図C参照)
※プレートを引っ掛けましたら、左右にある2箇所のネジ穴を使用して、ネジで角度固定します。
(同梱のM5×10mmネジ、ナイロンワッシャーを使用)
- 200mm×200mmの取付穴を使用する場合は、商品付属の拡張バーを、ディスプレイ取付プレートの左右に取り付けます。
※M4×5mmのネジ 4本使用して固定

図 B

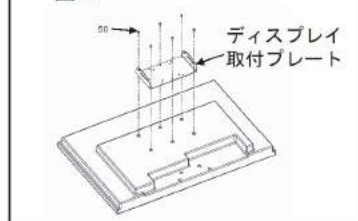
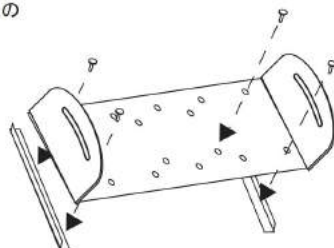
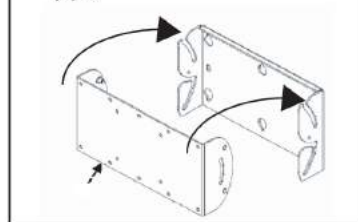


図 C



お問い合わせ

<http://chiefmfg.jp/>

CHIEF 正規輸入総代理店

AVC 株式会社
映像センター
AUDIO VISUAL COMMUNICATIONS LTD.

■システム販売事業部

<首都圏> 〒135-0063 東京都江東区有明3-7-18 有明セントラルタワー8階 TEL.03-3527-8660 FAX.03-3527-8666
<関西> 〒564-0062 大阪府吹田市垂水町3-18-25 TEL.06-6836-7827 FAX.06-6310-6144

■本社 〒135-0063 東京都江東区有明3-7-18 有明セントラルタワー8階 TEL.03-3527-8571(代) FAX.03-3527-8580
■大阪オフィス 〒564-0062 大阪府吹田市垂水町3-18-25 TEL.06-6836-7591(代) FAX.06-6310-6144
■名古屋オフィス 〒456-0068 愛知県名古屋市中区神野町2-70 TEL.052-684-5031(代) FAX.052-684-5065

[OVERSEAS] GUANGZHOU / BEIJING / SHANGHAI / BANGKOK