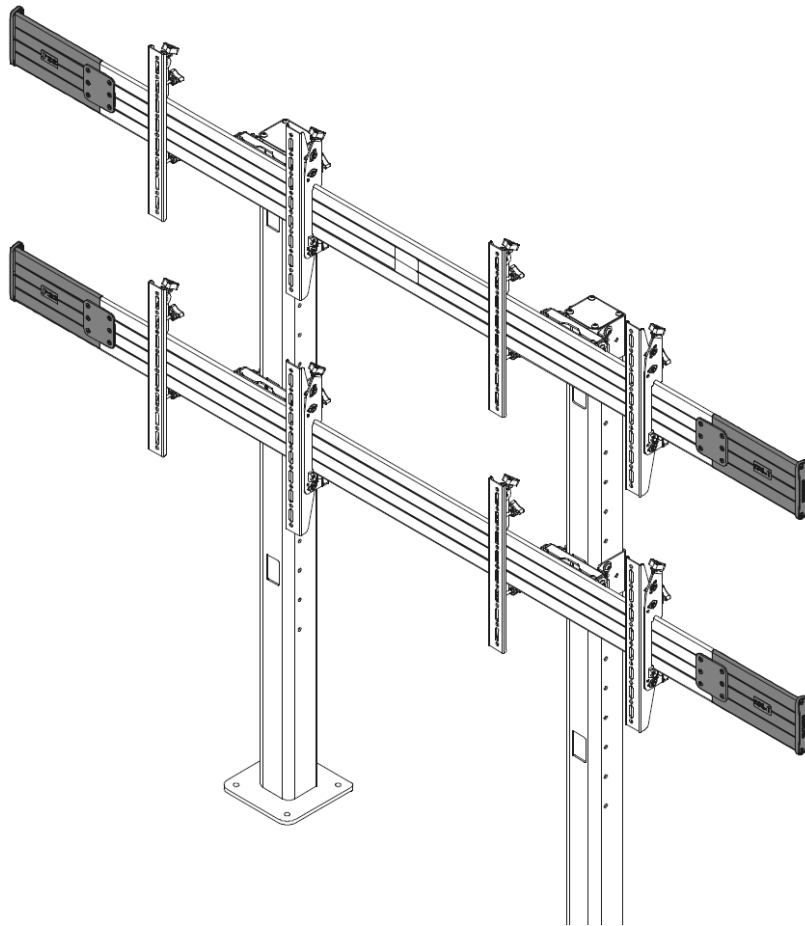


# 取扱説明書



## エクステンダーキット

## 型番 FCAX08 / FCAX14 / FCAX20



このたびは、弊社製品をお買い上げいただき、まことにありがとうございます。

ご使用前にこの「取扱説明書」をよくお読みのうえ正しくお使いください。

とくに「安全上のご注意」は必ずお読みください。

お読みになったあとは、いつでも取り出せるところに必ず保管してください。

**必ずお守りください。**

設置には特別な技術が必要ですので、必ず専門の取付工事業者へご依頼ください。お客様による工事は一切行わないでください。

### 販売店様、工事店様へ

- お客様の安全のため、取付場所の強度には機器本体含むディスプレイおよび金具類の合計重量の少なくとも5倍に耐えるよう十分注意のうえ、設計施工を行ってください。
- 作業は必ず2名以上で行ってください。
- 取扱説明書で指定しているネジや固定具は全数に確実に取り付けてください。

**安全上のご注意**

**警告** この表示を無視して誤った取り扱いをすると、人が死亡したり重大な事故を負う可能性が想定される内容を示しています

**注意** この表示を無視して誤った取り扱いをすると、人が傷害を負う可能性が想定される内容あるいは物的損害の発生可能性がある内容を示しています

- 警告：部品を改造しないでください。また破損した部品は使用しないでください。落下などの事故やけがの原因となります。
- 警告：取り付けられているネジがゆるんでいたたり、抜けていたりすると、金具やディスプレイの落下につながり、非常に危険です。
- 警告：作業中金具の突起部分（ピンチポイント）に注意してください。指をはさまないようにご注意ください。
- 警告：ディスプレイの取付作業を行うとき以外、ロック機構で確実にディスプレイを固定しているようにご確認ください。またケーブルの取付作業を行うときは、じゅうぶんにご注意ください。
- 注意：運送による破損の可能性があるので、取付作業を行う前、確実に商品をチェックしてください。

**設置の前に****■設置場所について**

- 本製品を使用して設置するディスプレイスタンドを含めた構造物は、同時に取付ける製品全ての重量に長期間十分に耐え、地震や予想される振動、外力にも十分耐えうるよう施工を行なってください。
- 設置の前に、本製品及び取付けるディスプレイ機器の総重量を確認のうえ、設置する構造物の強度を確認してください。強度不足の場合は十分な補強を行なってください。
- 本製品は特定の対応機種に外付けケースの機能を追加するための別売アクセサリであり、本製品自体を他社製品で使用できるものではありません。
- 本製品は屋内専用です。

**誤った取り付けや強度が不十分な取り付けを行なった場合、機器が落下して重大な事故やけがの原因となりますので、十分ご注意ください。**

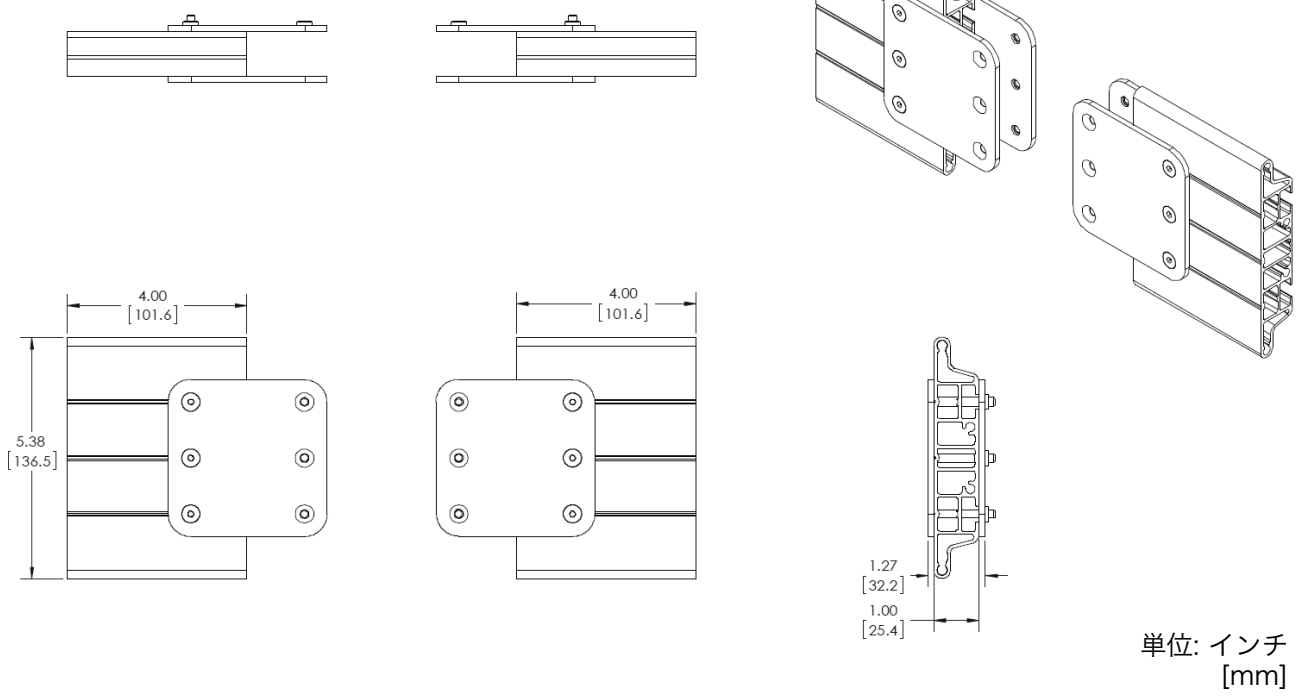
**■設置方法**

1. 本取扱説明書の安全上の注意についてよくお読みのうえ、適切な取付場所を決めてください。
2. 取り付けの箇所に対応した取付金具やネジ等は、しっかりととりつけてください。

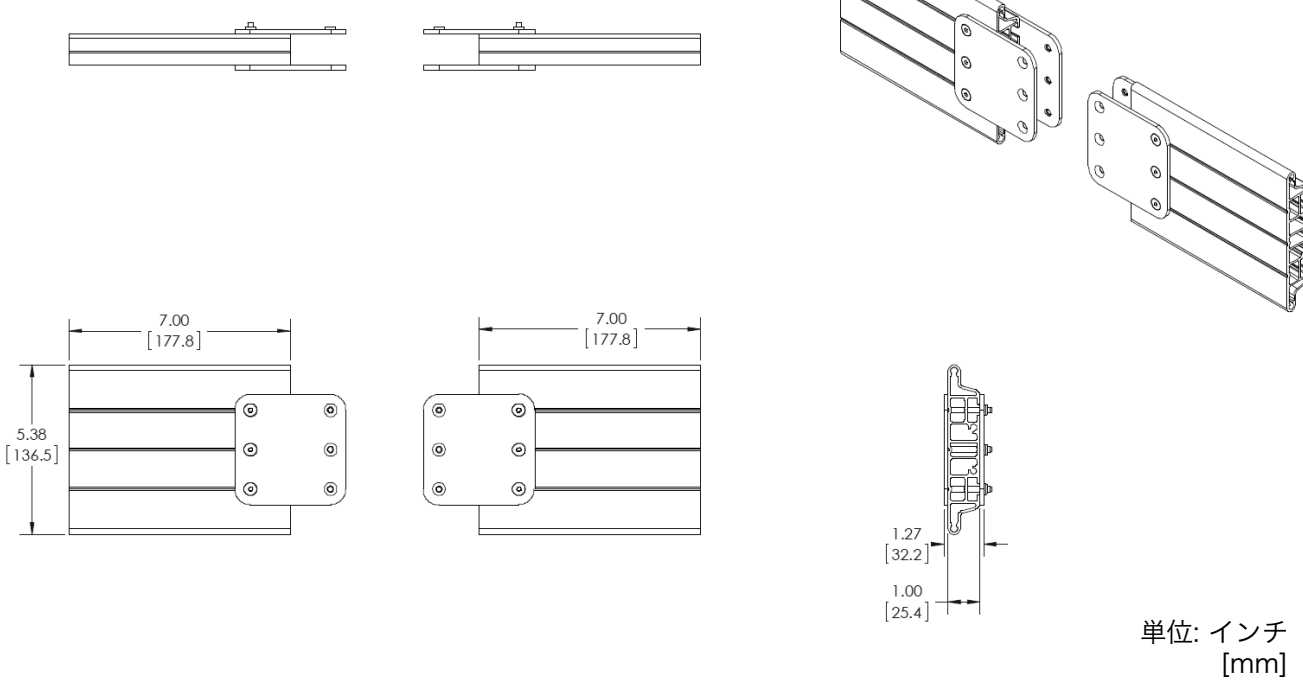
# 組立手順

## ■製品寸法

### FCAX08



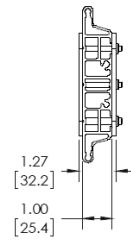
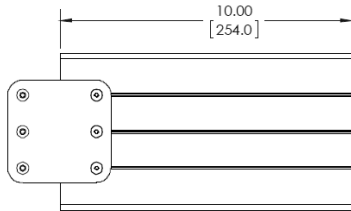
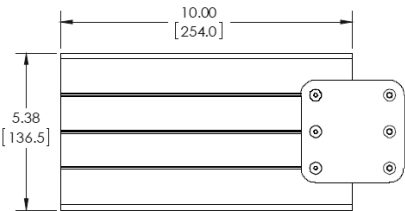
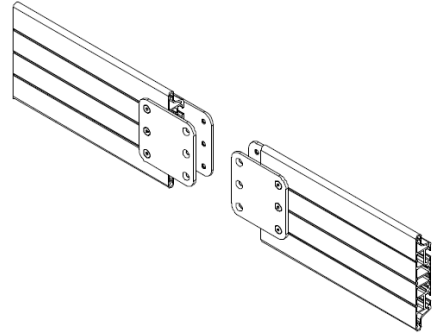
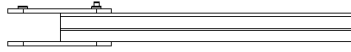
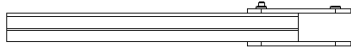
### FCAX14



# 組立手順

## ■製品寸法 (その2)

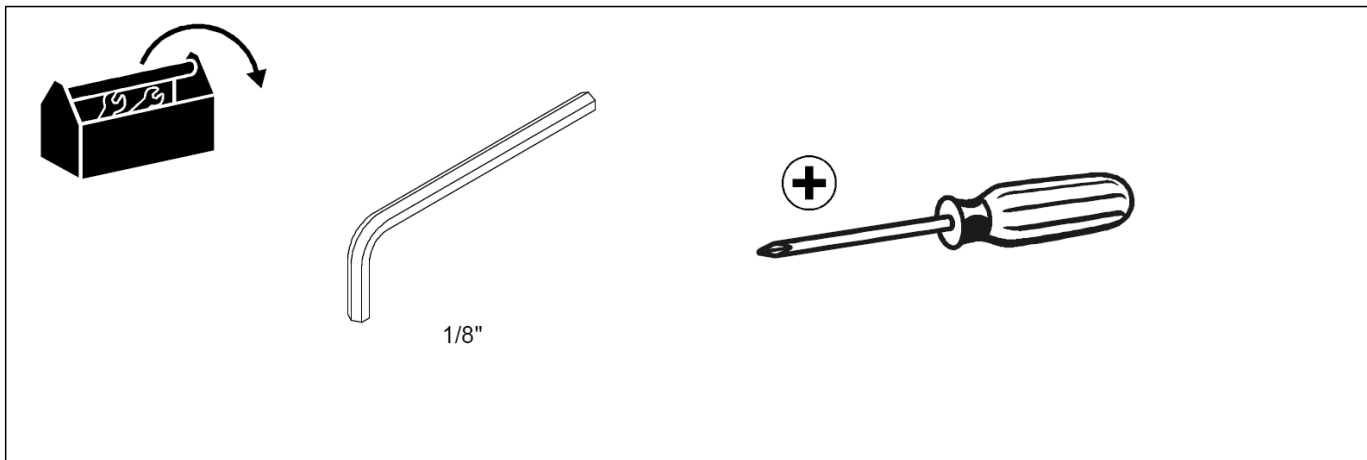
FCAX20



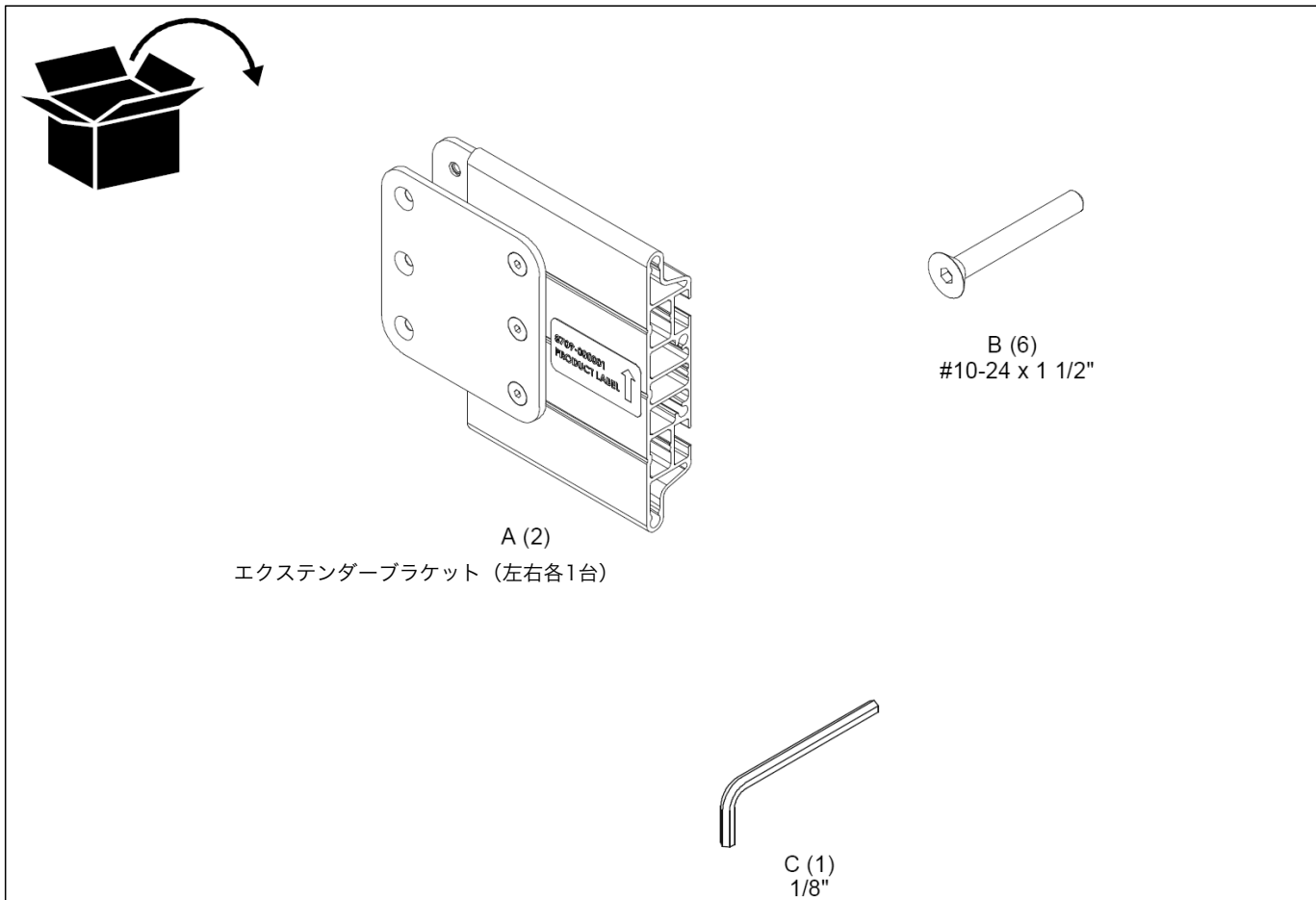
単位: インチ  
[mm]

# 組立手順

## ■本体の組立に準備いただく工具



## ■本製品の封入物



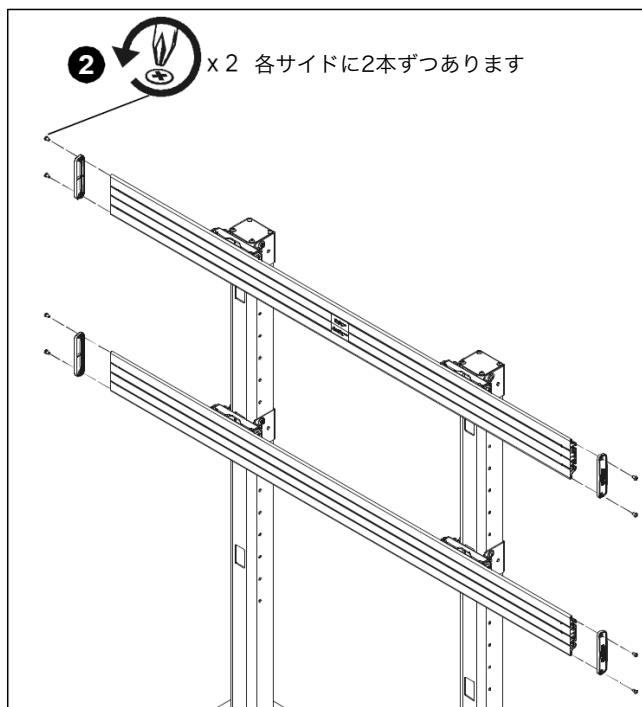
■組立て手順

メモ：本製品はLVMシリーズ、LBMシリーズ等のFUSIONレールシステムの寸法延長に使用します。

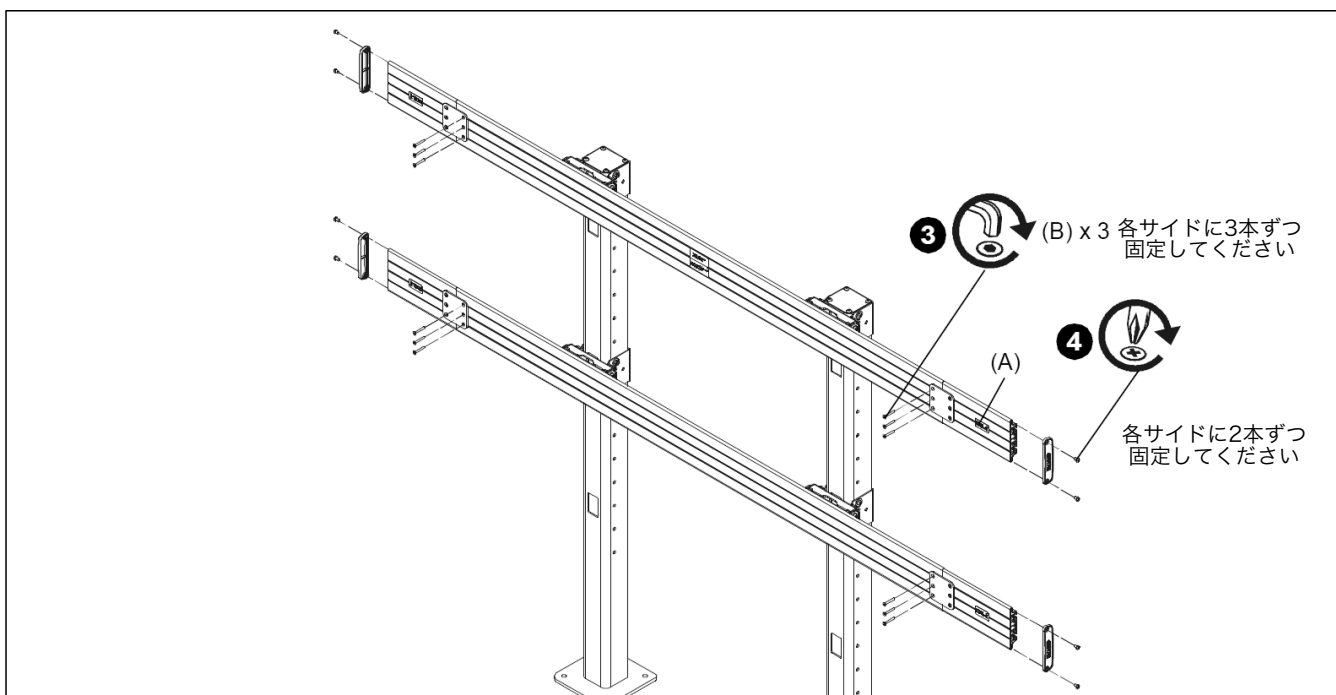
注意：本製品はCHIEF製品以外の商品に取り付けることはできません。



1. 図1のように、元々取り付けられているエンドキャップを固定しているタッピングビスをプラスドライバーで取り外してください。
2. エンドキャップを取り外したら、図2のようにレールの端部にFCAXエクステンダーを取り付け、10-24" 1-1/2"ネジ3本でレールに固定してください。  
レールの両端にそれぞれ取り付けてください。
3. FCAXエクステンダーを取り付けたら、エンドキャップをタッピングビスで取り付けてください。  
このとき、タッピングビスを締めていくときには多少堅いので、グリップのよい手袋などを装着して安全に作業してください。



【図-1】



【図-2】

6

<http://www.avc.co.jp/>

**AVC** 株式会社  
映像センター  
AUDIO VISUAL COMMUNICATIONS LTD.

■システム販売事業部

<首都圏> 〒1135-0063 東京都江東区有明3-7-18 有明セントラルタワー8階  
<関西> 〒564-0062 大阪府吹田市垂水町3-18-25

TEL. 03-3527-8660 FAX. 03-3527-8666  
TEL. 06-6836-7827 FAX. 06-6310-6144