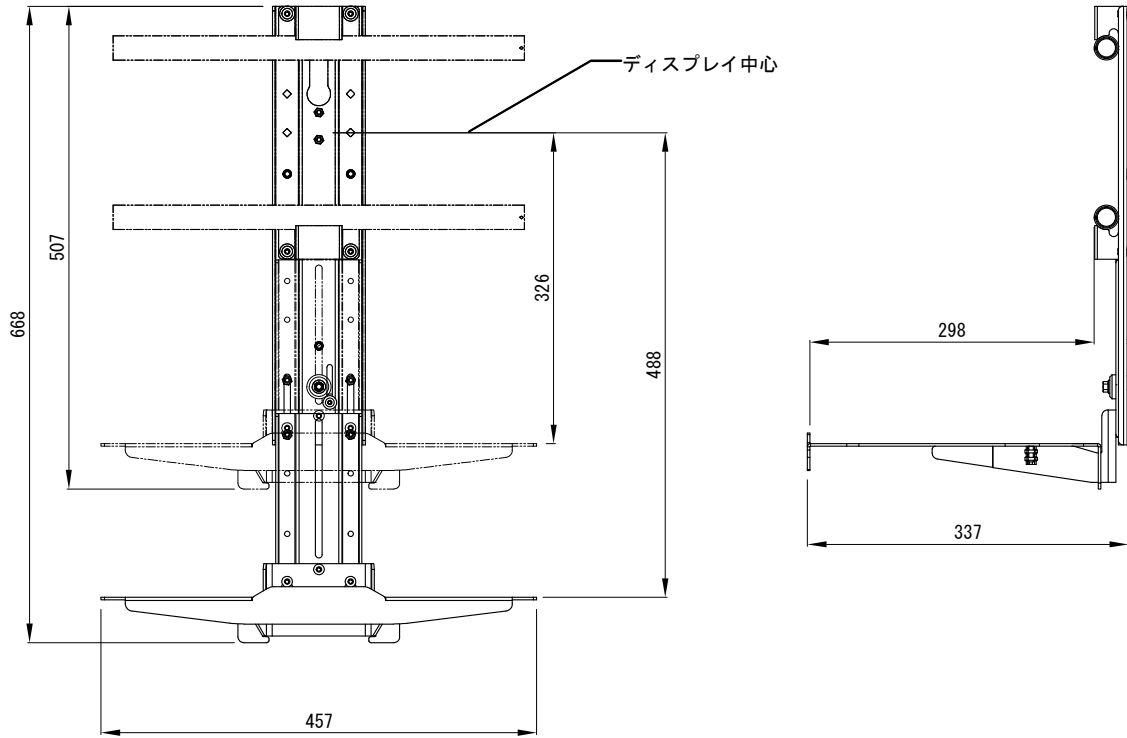


製品仕様書



単位:mm

製品名称	カメラシェルフ
製品型番	FCA802
外形寸法	457 x 337 x 326 - 488 (mm)
寸法関連	
重量	5.2 (kg)
耐荷重	4.5 (kg)
主な材質	スチール
塗装色	黒
付属品	固定ビス
備考	