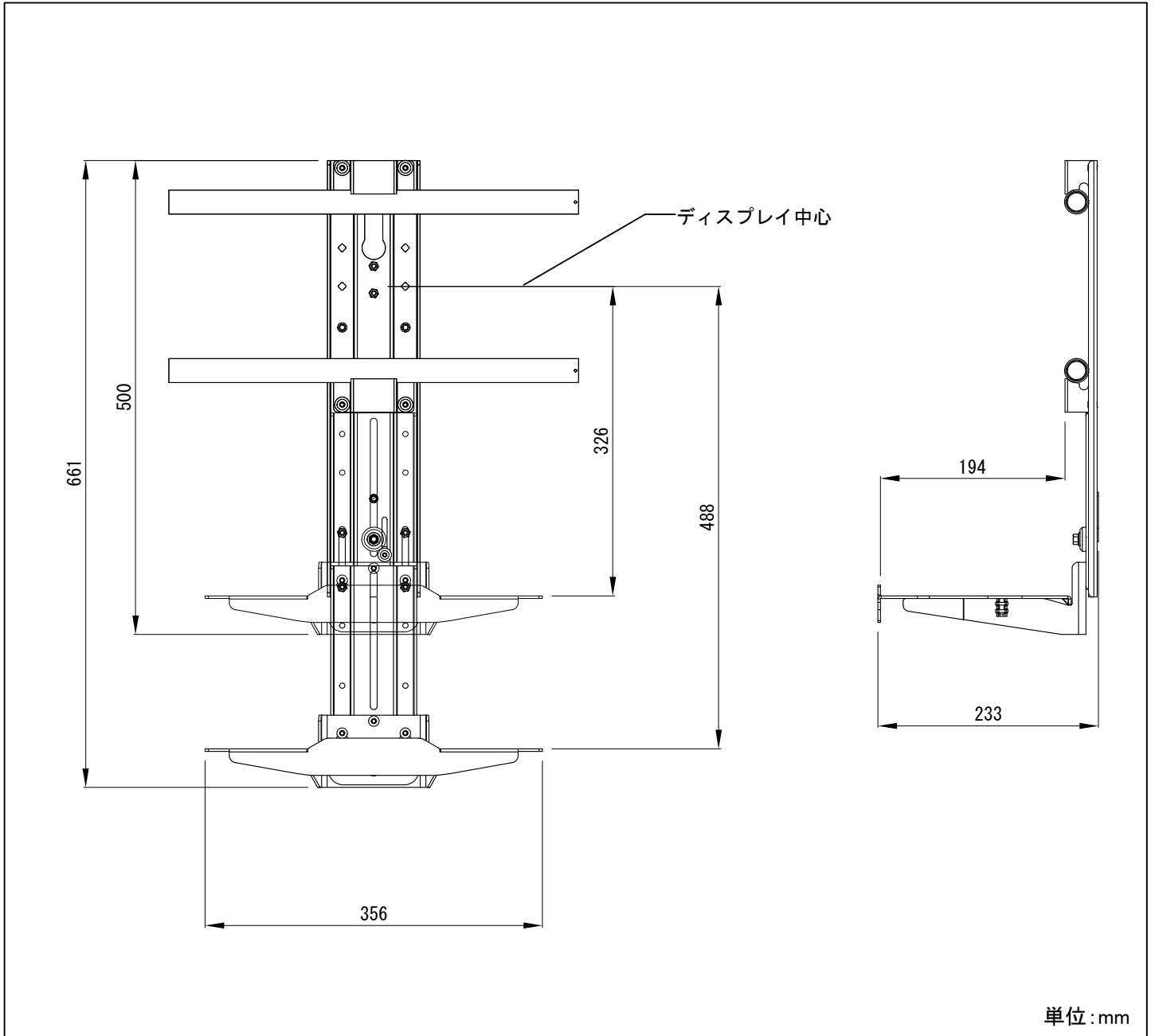



製品仕様書



製品名称	カメラシェルフ
製品型番	FCA801
外形寸法	356 x 233 x 326 - 488 (mm)
寸法関連	
重量	4.5 (kg)
耐荷重	4.5 (kg)
主な材質	スチール
塗装色	黒
付属品	固定ビス
備考	

 株式会社 映像センター <small>AUDIO VISUAL COMMUNICATIONS LTD.</small>	作成日	修正日	図面番号
	2016.08.25		05-0225-01