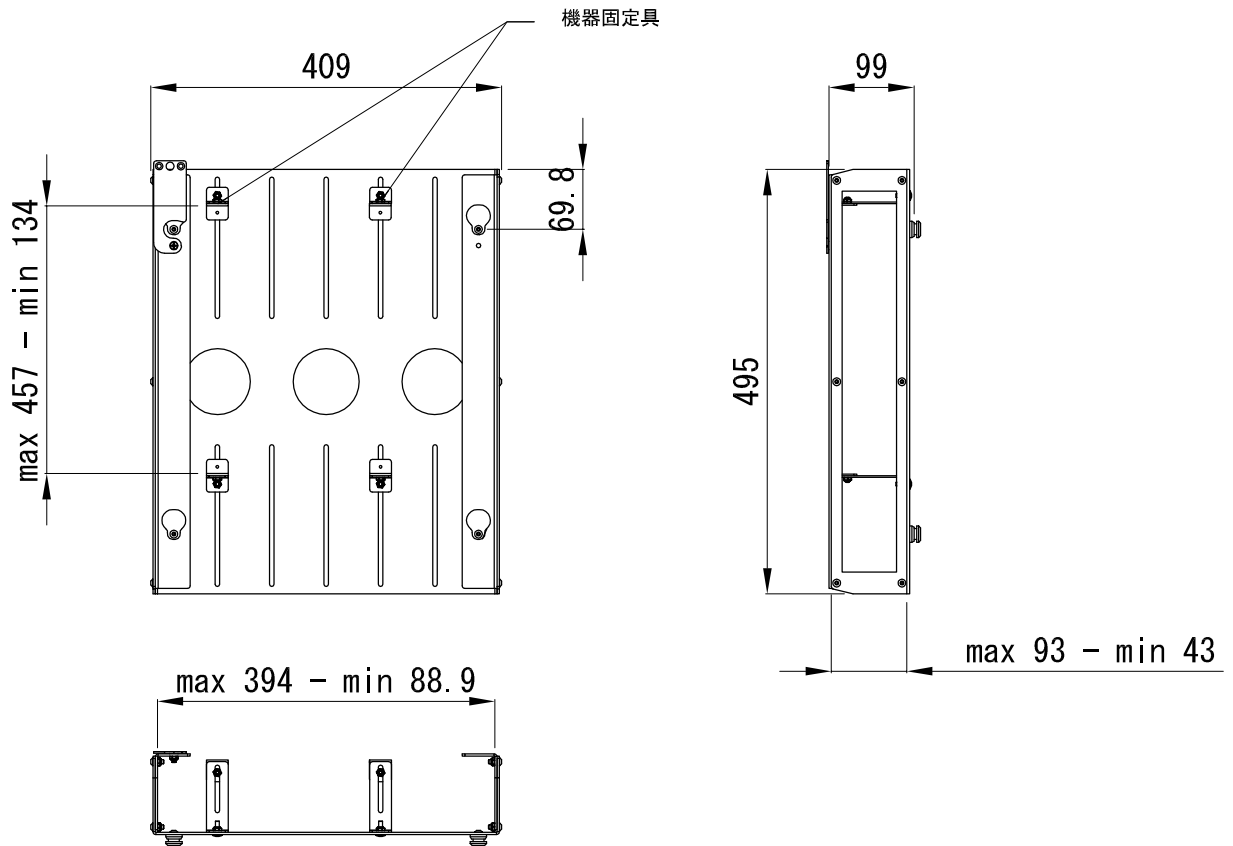


# 製品仕様書



単位:mm

製品名称	マウントアクセサリ
製品型番	PAC-251
外形寸法	W 409 × H 495 × D 99 (mm)
寸法関連	
重量	6.1 (kg)
耐荷重	18 (kg)
主な材質	スチール
塗装色	黒
付属品	固定ブラケット・取り付けビス
備考	