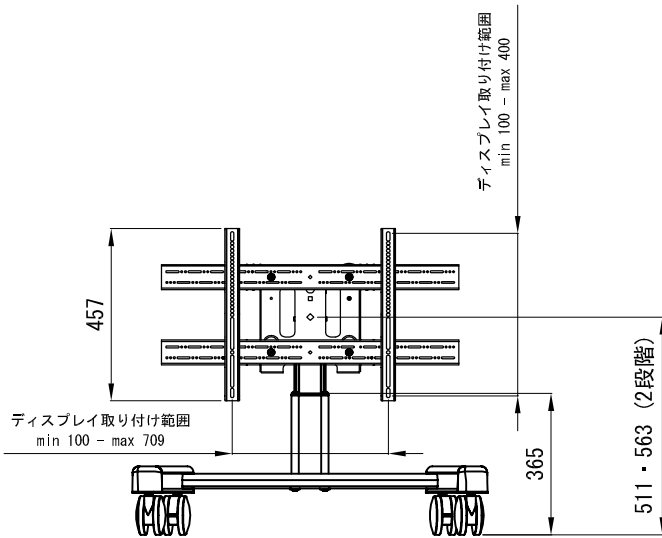
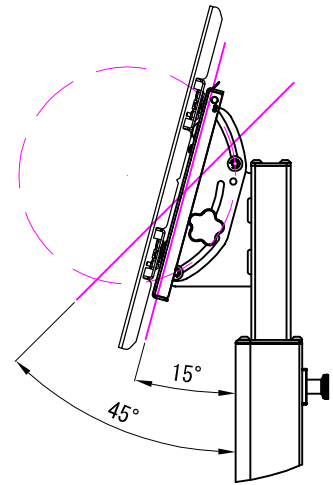
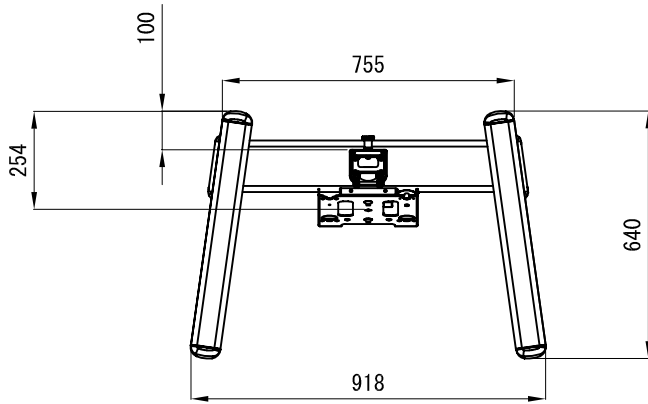


製品仕様書



ディスプレイ取り付け範囲
min 100 - max 400

ディスプレイ取り付け範囲
min 100 - max 709

単位:mm

製品名称	ディスプレイスタンド・キャスタータイプ
製品型番	MFQ-US / MFQ-UB
外形寸法	W943×H803×D640 (mm)
寸法関連	
重量	23.2 (kg)
耐荷重	56.7 (kg)
主な材質	アルミ・スチール
塗装色	シルバー / 黒
付属品	ユニバーサルブラケット(MSB-U)・ディスプレイ取り付けビス
備考	