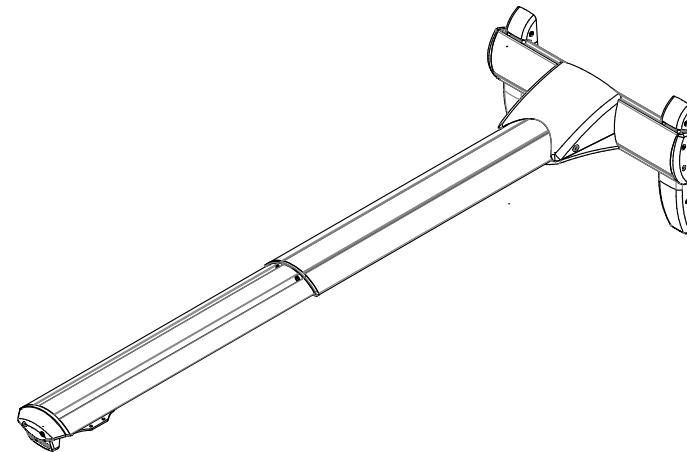
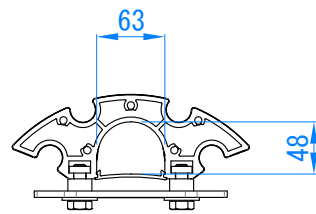
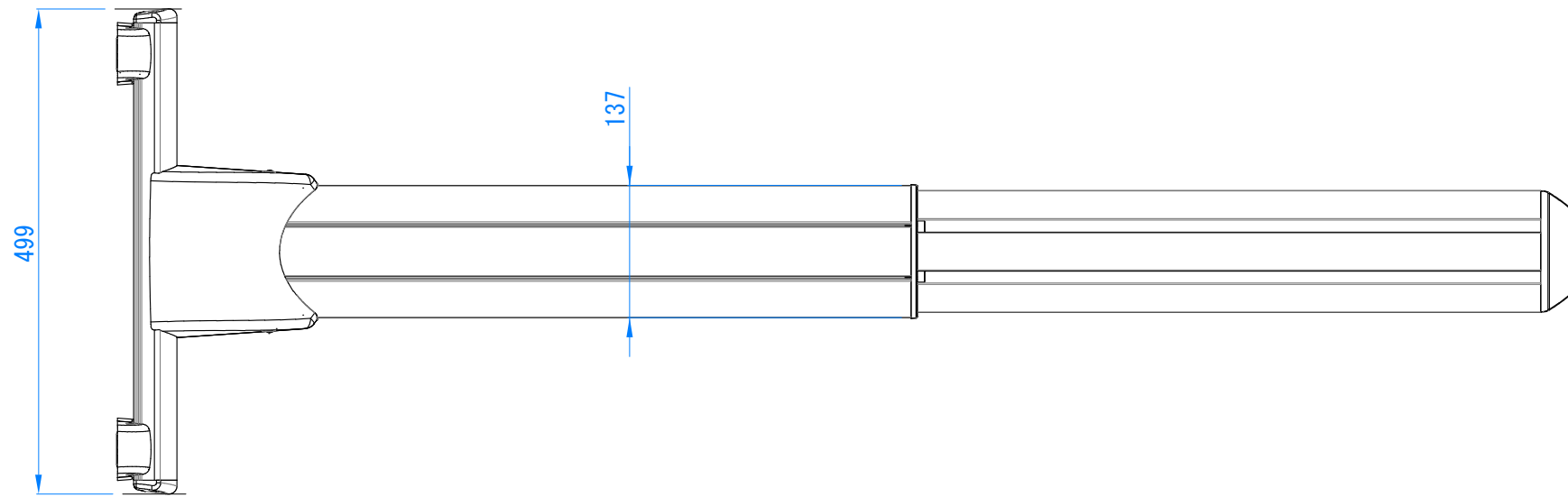
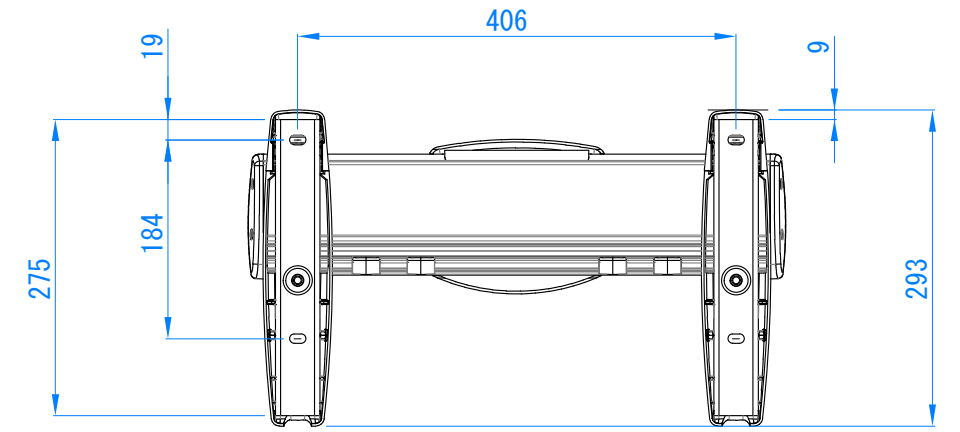
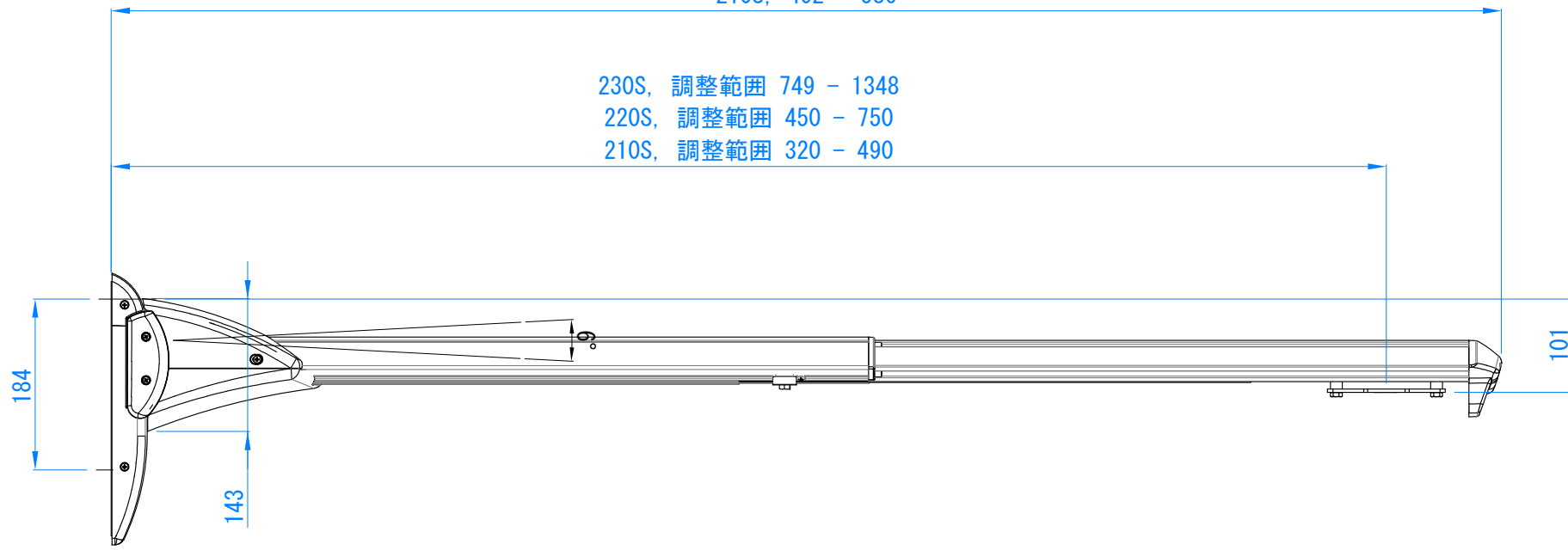


外寸・可変範囲 (230S, 866 - 1513
220S, 561 - 903
210S, 402 - 586

230S, 調整範囲 749 - 1348
220S, 調整範囲 450 - 750
210S, 調整範囲 320 - 490



単位 : mm

製品仕様書

製品名称	短焦点プロジェクター壁付けマウント
製品型番	WM-210S / WM-220S / WM-230S
外形寸法	499 x 293 x 368 - ※1
重量	6.9 / 7.4 / 10.8 (kg)
耐荷重	22.7kg (WM210S) / 11.3kg (WM220/230S)
主な材質	アルミ・スチール
塗色	シルバー
付属品	ディスプレイ取り付けビス
作成日	Apr. 23. 2013
修正日	Feb. 9. 2018
図面番号	05-0070-01