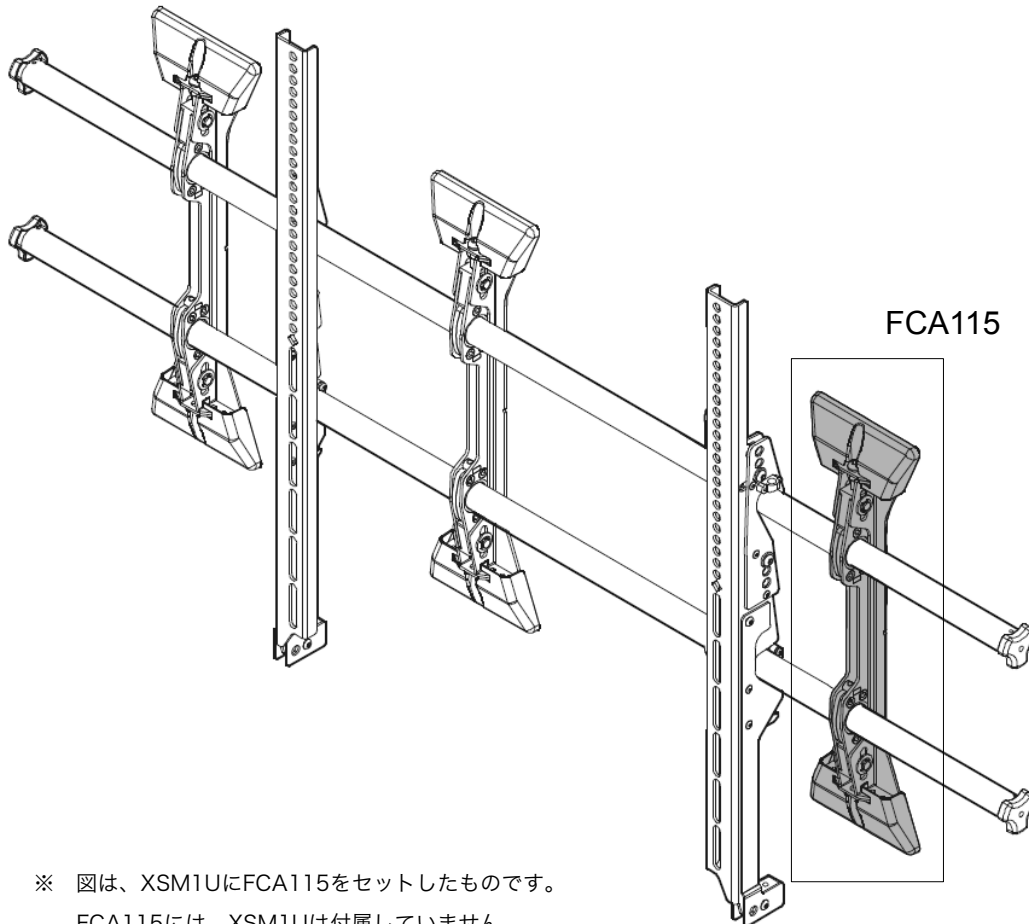


取扱説明書



ウォールプレート

型番 FCA115



※ 図は、XSM1UにFCA115をセットしたものです。
FCA115には、XSM1Uは付属していません。

このたびは、弊社製品をお買い上げいただき、まことにありがとうございます。
ご使用前にこの「取扱説明書」をよくお読みのうえ正しくお使いください。
とくに「安全上のご注意」は必ずお読みください。
お読みになったあとは、いつでも取り出せるところに必ず保管してください。

必ずお守りください。

設置には特別な技術が必要ですので、必ず専門の取付工事業者へご依頼ください。
お客様による工事は一切行わないでください。

販売店様、工事店様へ

- お客様の安全のため、取付場所の強度には機器本体含むディスプレイおよび金具類の合計重量の少なくとも5倍に耐えるよう十分注意のうえ、設計施工を行ってください。
- 作業は必ず2名以上で行ってください。
- 取扱説明書で指定しているネジや固定具は全数を確認に取り付けてください。
- 壁面の構造や材質によっては補強さんや補強板をいれるなどして適切な施工方法を採用してください。

安全上のご注意

警告 この表示を無視して誤った取り扱いをすると、人が死亡したり重大な事故を負う可能性が想定される内容を示しています

注意 この表示を無視して誤った取り扱いをすると、人が傷害を負う可能性が想定される内容あるいは物的損害の発生の可能性がある内容を示しています

- 警告：部品を改造しないでください。また破損した部品は使用しないでください。落下などの事故やけがの原因となります。
- 警告：取り付けしているネジがゆるんでいたり、抜けていたりすると、金具やディスプレイの落下につながり、非常に危険です。
- 警告：作業中金具の突起部分（ピンチポイント）に注意してください。指をはさまないようにご注意ください。
- 警告：ディスプレイの取付作業を行うとき以外、ロック機構で確実にディスプレイを固定できているかご確認ください。またケーブルの取付作業を行うときは、じゅうぶんにご注意ください。
- 注意：運送による破損の可能性があるため、取付作業を行う前、確実に商品をチェックしてください。

設置の前に**■設置場所について**

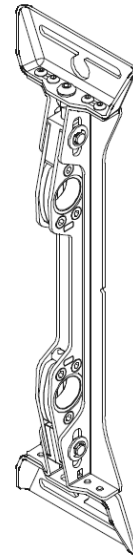
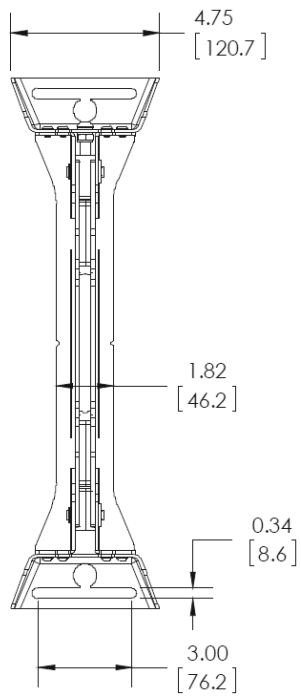
- 本製品とディスプレイを設置する構造物は、総合重量に長期間十分に耐え、地震や予想される振動、外力にも十分耐えうる施工を行なってください。
- 設置の前に、ディスプレイと本製品を含めた取り付けユニットの総重量を確認のうえ、設置する壁面の強度を確認してください。強度不足の場合は十分な補強を行なってください。
- 荷重は必ず柱や梁などの堅牢な構造材で受けるように取り付けてください。
- 強度が不十分な構造物への取付けは行なわないでください。幅木や受け木に直接固定しないでください。
- 開閉するドアや家具の扉にぶつかる場所には設置しないでください。また振動の多い場所や、大きな力が加わる場所には設置しないでください。落下や破損、ケガの原因となります。
- コンクリートの壁面に取り付ける場合は、総重量に十分耐えるコンクリートアンカー類を使用してください。

誤った取り付けや強度が不十分な取り付けを行なった場合、機器が落下して重大な事故やけがの原因となりますので、十分ご注意ください。

■設置方法

1. 設置する壁面に対応したアンカー類やネジ等は、十分な強度を持ったものをご用意ください。
2. 本取扱説明書の安全上の注意についてよくお読みのうえ、ディスプレイと取付金具の適切な設置場所を決めてください。
3. 必要に応じて壁面に適切な下穴処理やアンカー固定を行なってください。
4. 設置する構造物の強度やネジの保持強度が十分確保できるか確認してください。
5. 本製品を壁面構造物にしっかりと取り付けてください。

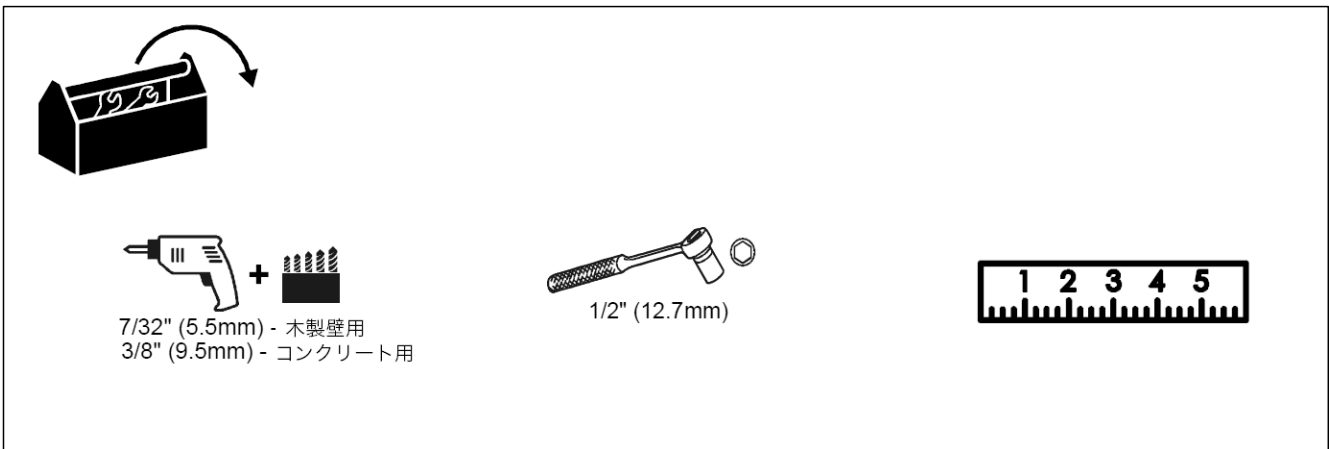
■各寸法図



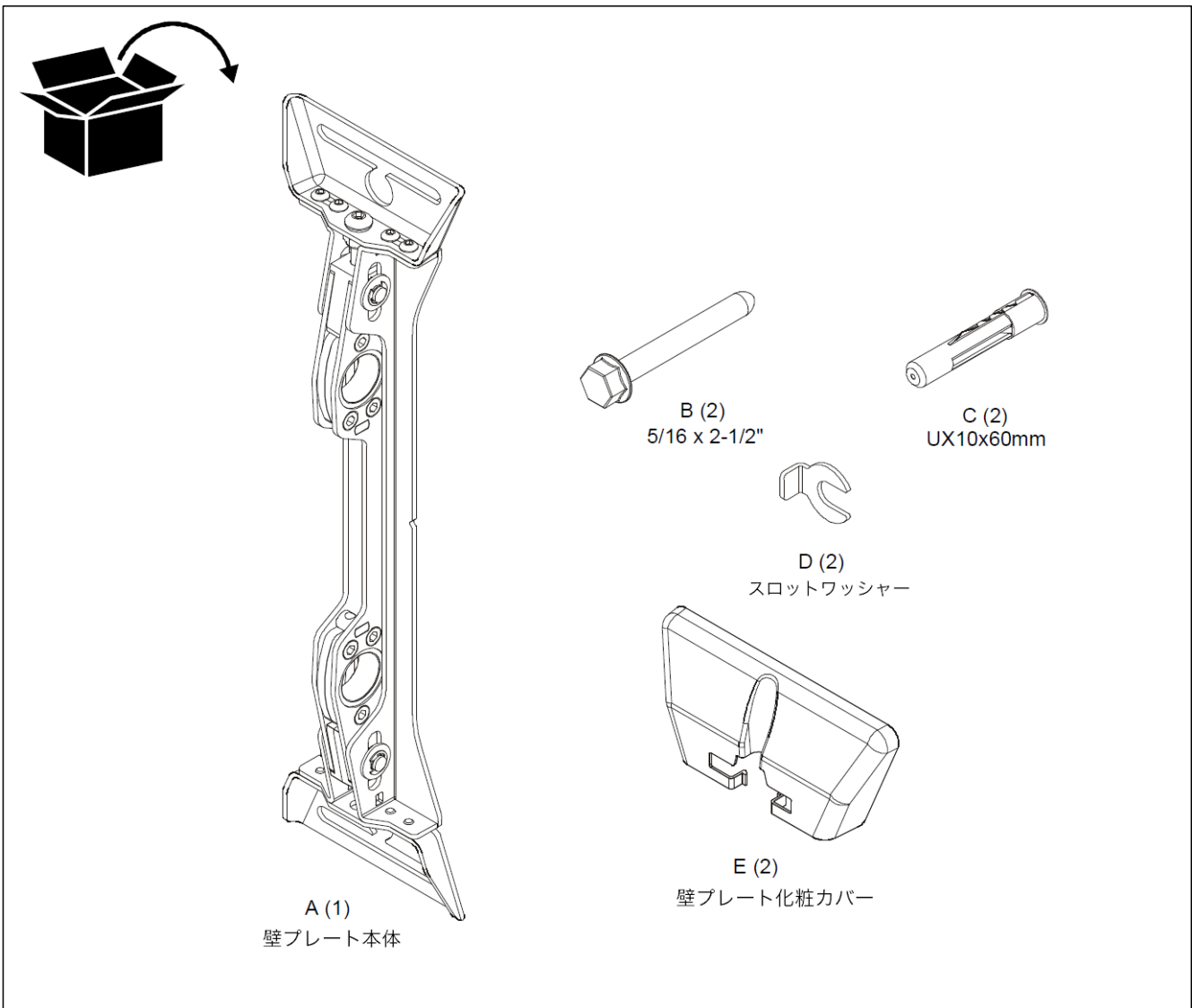
単位 : インチ
[mm]

組立手順

■本体の組立に最低限準備いただく工具



■本製品の封入物



□ 組立と取付け

メモ： 施工業者の責任において、本製品と取り付ける全ての製品の重量の5倍を目安に、必要に応じて壁材の補強をしてください。

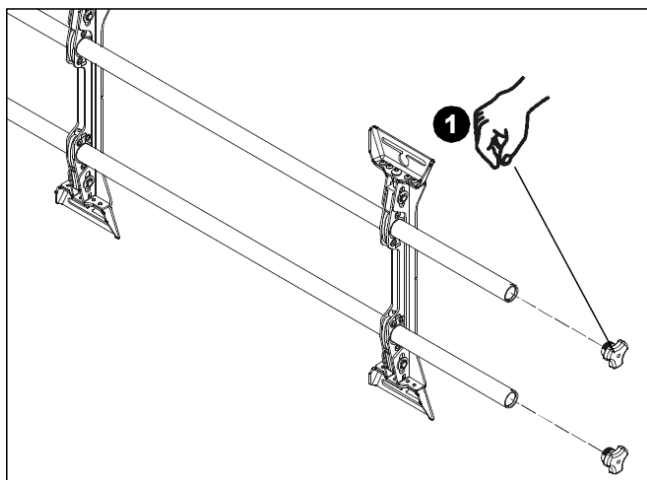
最大荷重は、XTM1U/XSM1Uと組み合わせた場合、最大113.4kg (250lbs)です。

組み立てには、XTM1U/XSM1Uの取扱説明書もあわせてご参照ください。

■ 壁面にマウントを取り付ける

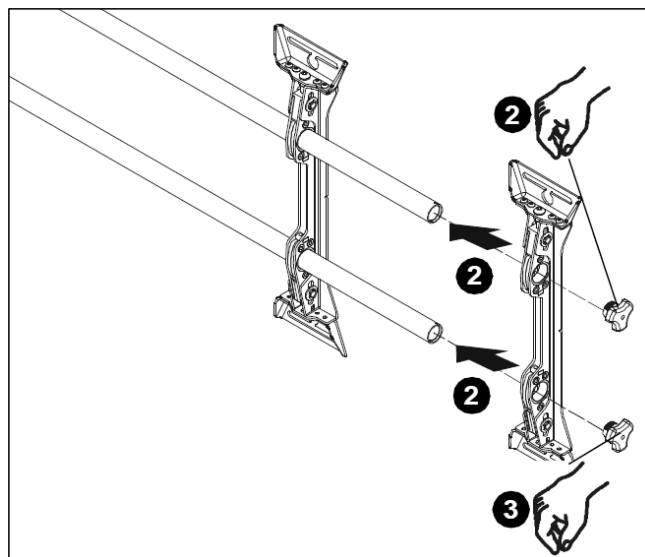
・ XTM1U / XSM1UにFCA115ウォールプレートを取り付ける。

1. XTM1U / XSM1Uマウント本体のマウンティングレールの片側についているエンドキャップを反時計回りに回してとらずしてください。



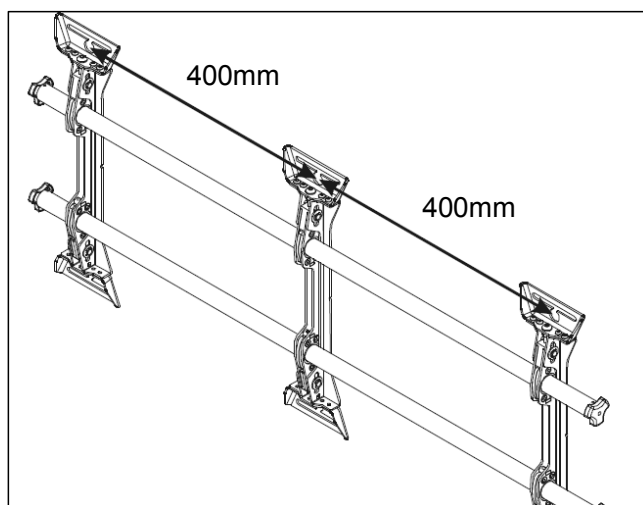
【図-1】

- ・ マウントレールの横からウォールプレートを滑り込ませるようにして取り付けてください。このとき、ウォールプレートには上下があり、高さ調整アジャスターネジの有無がありますので、元からついているウォールプレートと同じ向きになるようにしてください。
- ・ 取付けが終わりましたらマウントレールの端に先ほどとらずしたエンドキャップを取り付けてください。



【図-2】

・ 壁への取付位置は、目安としてそれぞれ400mm程度と、できるだけ幅を広く取って固定していただくことを推奨しますが、壁の補強やディスプレイとの取付位置によっては300～400mmの間で決定してください。



【図-3】

■ 壁面への取付方法

・モニター画面の中心を決めます。中心点が壁面のどの位置になるか決定します。

※壁面側に補強さんや間柱がある場合、その位置によって高さを決めてください。

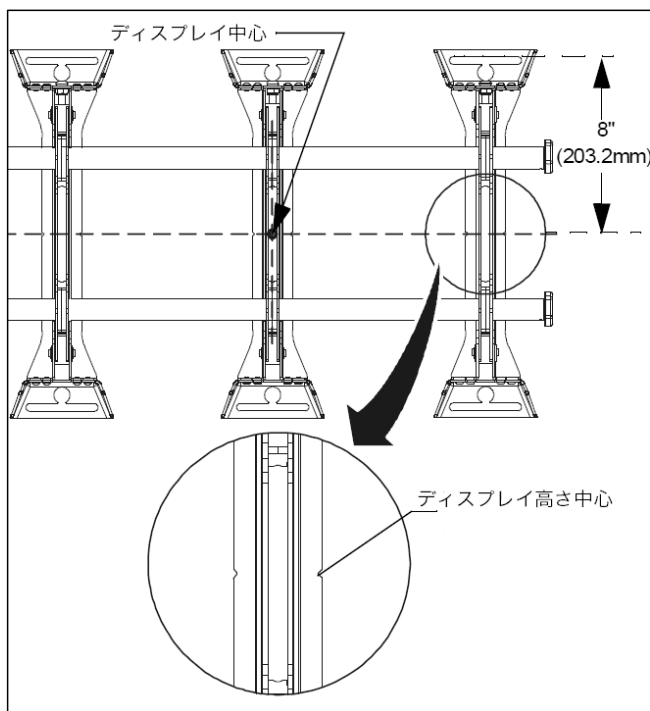
・中心点とマウント本体垂直中心切り欠き位置

(図-4) を合わせ、垂直方向の中心を決めます。

・壁面に固定するボルト位置から203.2mm(8インチ)下げた位置がディスプレイの中心の目安となります。中心位置にはフレーム部切り欠きがあります。

※ 壁面取り付け用ネジは付属されておりません。

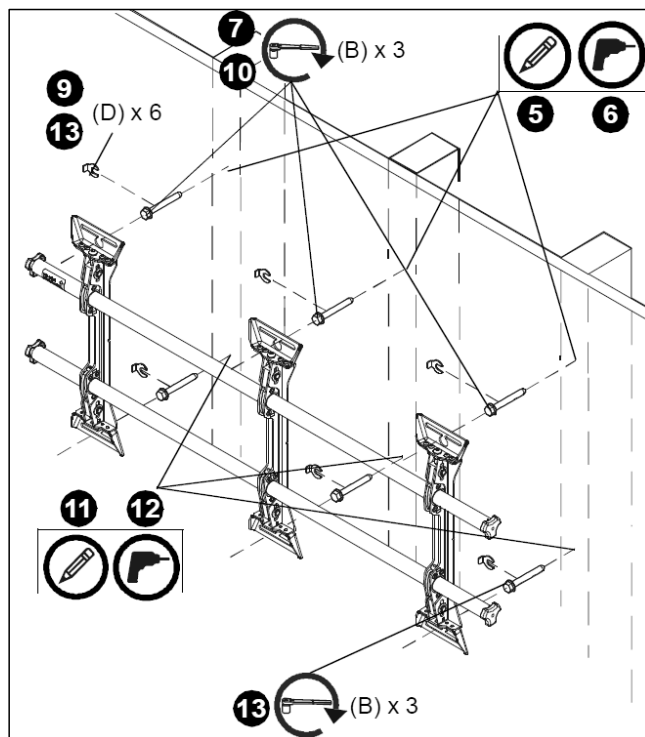
適切なものを選定の上、壁用マウントを壁面にしっかり固定してください。



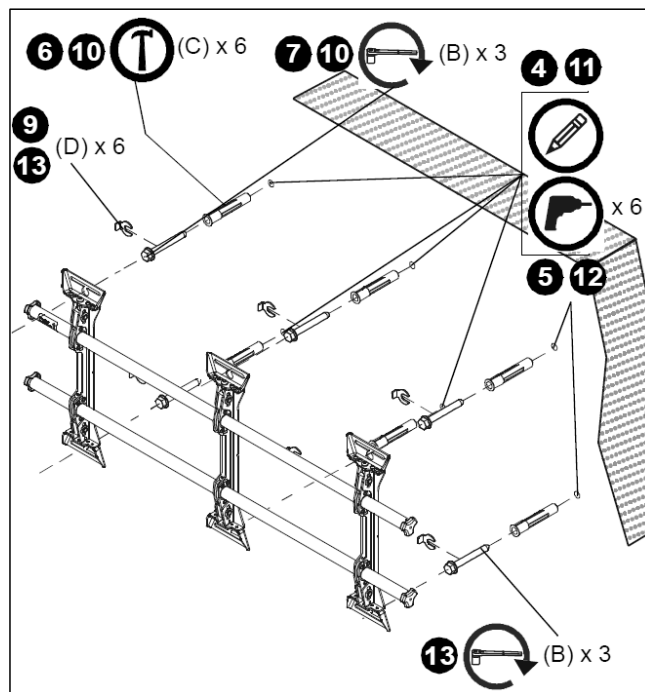
【図-4】

・(図-5) 2つの例のように、壁面の素材に合わせて壁面用マウントを取付けます。

※ 壁面取付用ネジは市販の適切なものを選定の上、壁用マウントを壁面にしっかり固定してください。



【図-5-a】 木枠/石膏ボード壁面取付例



【図-5b】 コンクリート壁面取付例

