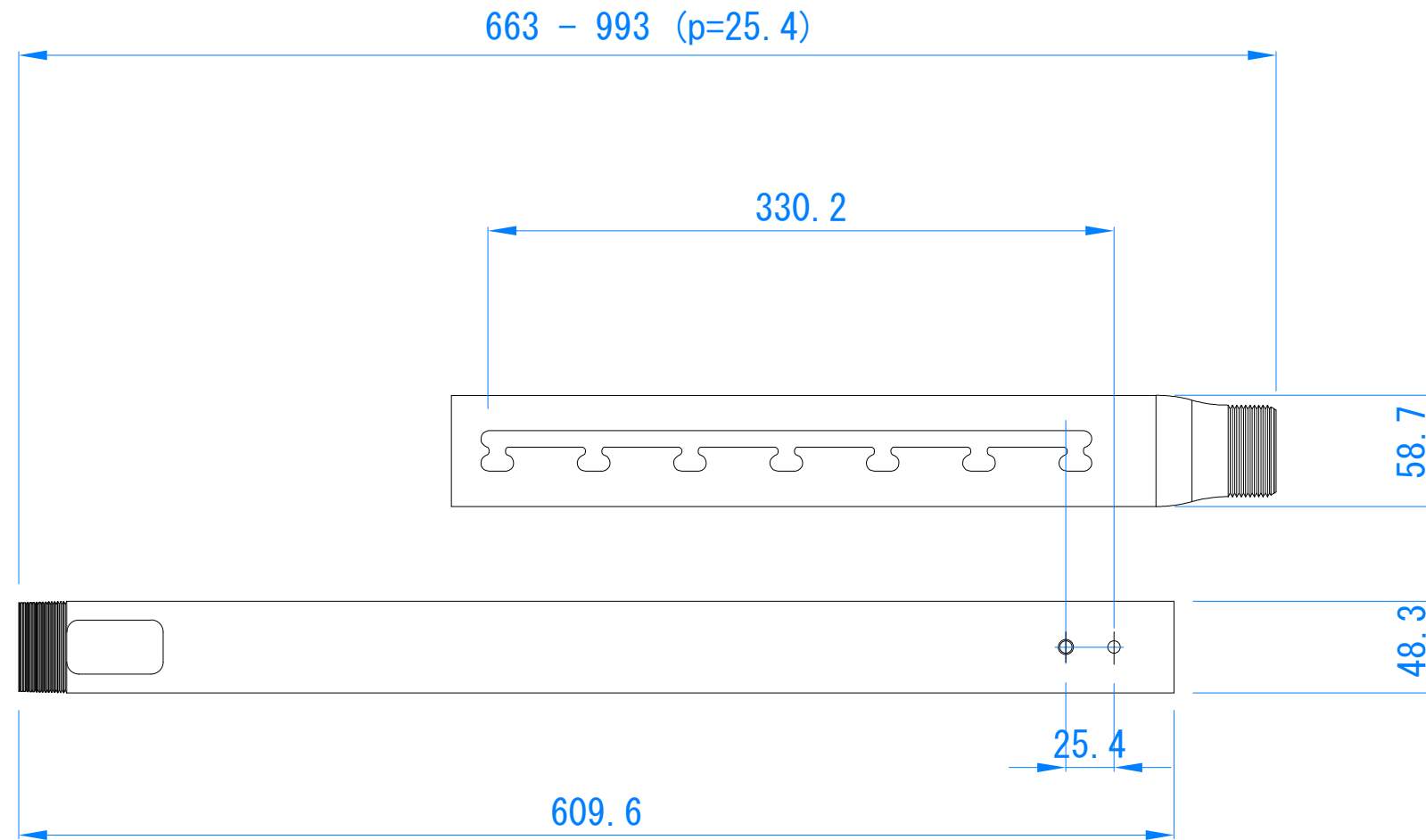


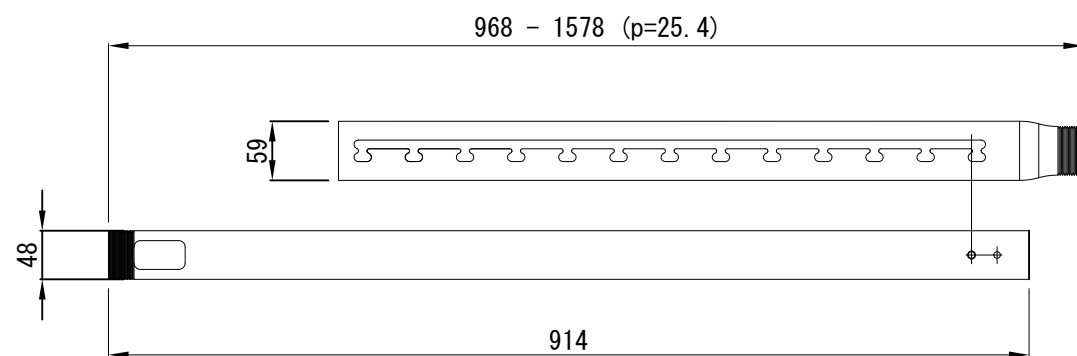
単位 : mm

製品仕様書	
製品名称	可変式延長ポール
製品型番	CMS012018 (黒) / CMS012018W (白)
外形寸法	φ59 x 359-537 (p=25.4)
重量	0.9 (kg)
耐荷重	227 (kg)
主な材質	アルミ
塗色	黒 (CMS012018) / 白 (CMS012018W)
付属品	固定ビス
作成日	DEC. 25. 2015
修正日	
図面番号	05-0243-01



単位 : mm

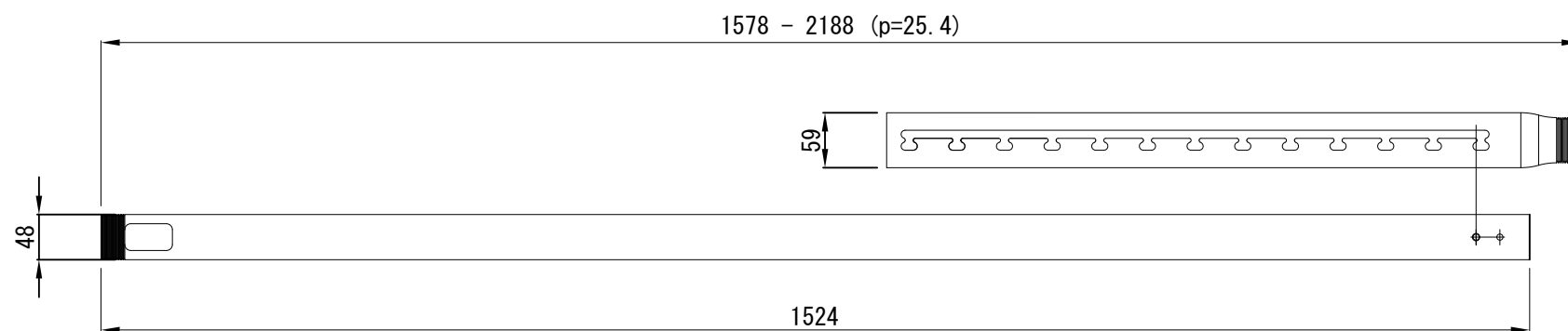
製品仕様書	
製品名称	可変式延長ポール
製品型番	CMS0203
外形寸法	φ59 x 663 - 993 (p=25.4)
重量	2.3 (kg)
耐荷重	227 (kg)
主な材質	アルミ
塗色	黒(CMS0203) / 白(CMS0203W)
付属品	固定ビス
作成日	Nov. 22. 2016
修正日	
図面番号	05-0013-01
 <small>株式会社</small> 映像センター <small>AUDIO VISUAL COMMUNICATIONS LTD.</small>	



単位 : mm

製品仕様書

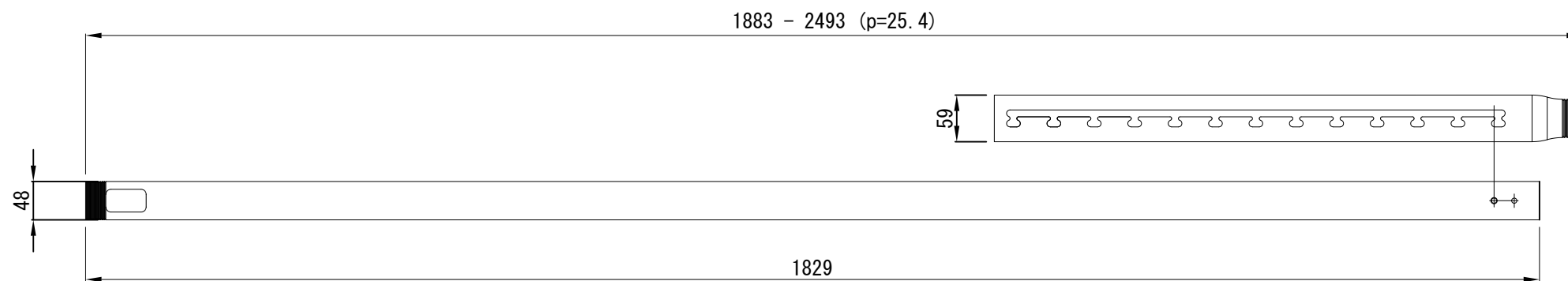
製品名称	可変式延長ポール
製品型番	CMS0305
外形寸法	φ59 x 914・968 - 1578 (p=25.4)
重量	3.6 (kg)
耐荷重	227 (kg)
主な材質	アルミ
塗色	黒
付属品	固定ビス
作成日	Apr. 28. 2014
修正日	
図面番号	05-0014-01



単位 : mm

製品仕様書

製品名称	可変式延長ポール
製品型番	CMS0507
外形寸法	φ59 x 1524・1578 - 2188 (p=25.4)
重量	4.6 (kg)
耐荷重	227 (kg)
主な材質	アルミ
塗色	黒
付属品	固定ビス
作成日	Apr. 28. 2014
修正日	
図面番号	05-0015-01
	 <small>株式会社</small> 映像センター <small>AUDIO VISUAL COMMUNICATIONS LTD.</small>



単位 : mm

製品仕様書

製品名称	可変式延長ポール
製品型番	CMS0608
外形寸法	φ59 x 1829・1883 - 2493 (p=25.4)
重量	5.4 (kg)
耐荷重	227 (kg)
主な材質	アルミ
塗色	黒
付属品	固定ビス
作成日	Apr. 28. 2014
修正日	
図面番号	05-0016-01