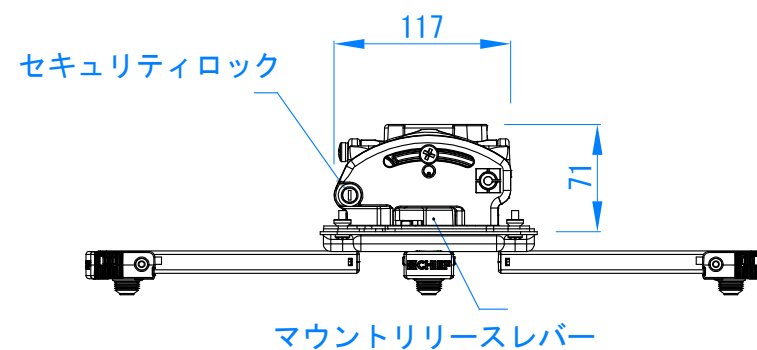
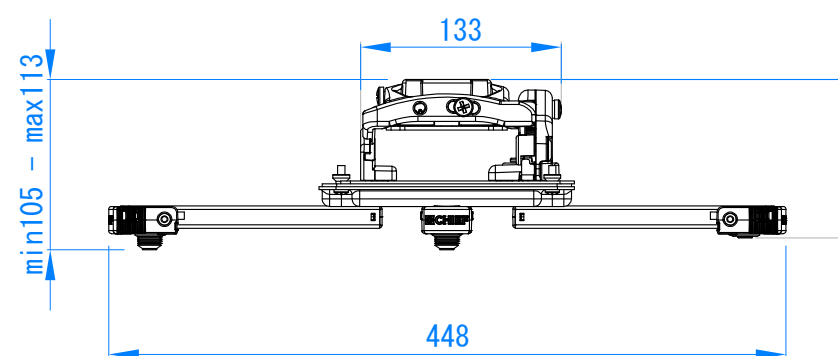


単位 : mm



製品仕様書

製品名称	プロジェクターマウント
製品型番	RPMA-U2W
外形寸法	448 x 448 x 105-113
重量	2.1 (kg)
耐荷重	22.7 (kg)
主な材質	アルミダイキャスト・スチール
塗色	白
付属品	プロジェクター取り付けビス
作成日	Apr. 23. 2013
修正日	Sep. 08. 2017
図面番号	05-0278-00