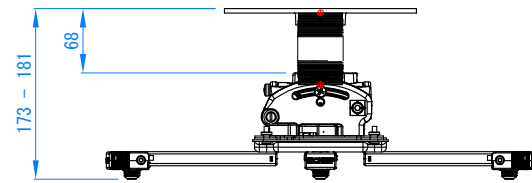
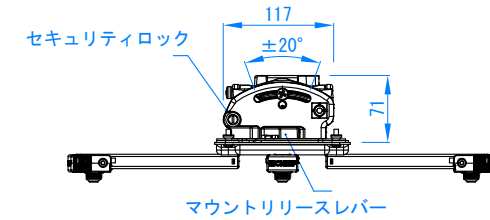
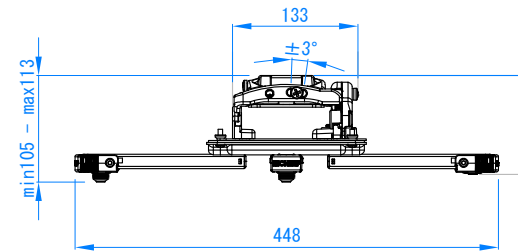
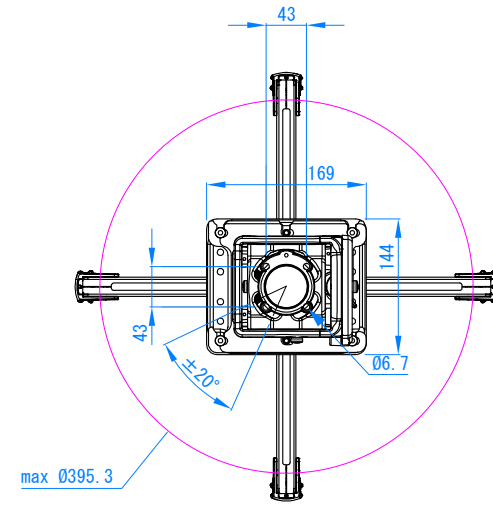


組み合わせ図

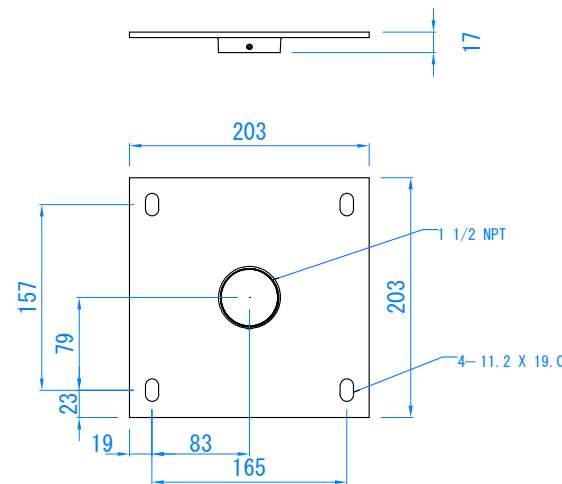


RMAU2B/W



単位 : mm

CMA110



製品仕様書

製品名称	プロジェクター天吊マウントセット
製品型番	RMAU2B-003BK / RMAU2W-003WK
外形寸法	169 x 144 x 173 (mm)
重量	3.6 (kg)
耐荷重	22.7 (kg)
主な材質	スチール・アルミ
塗色	黒 (RMAU2B-XXBK) / 白 (RMAU2W-XXWK)
付属品	プロジェクター取り付けビス
作成日	Oct. 05. 2017
修正日	
図面番号	05-0279-00