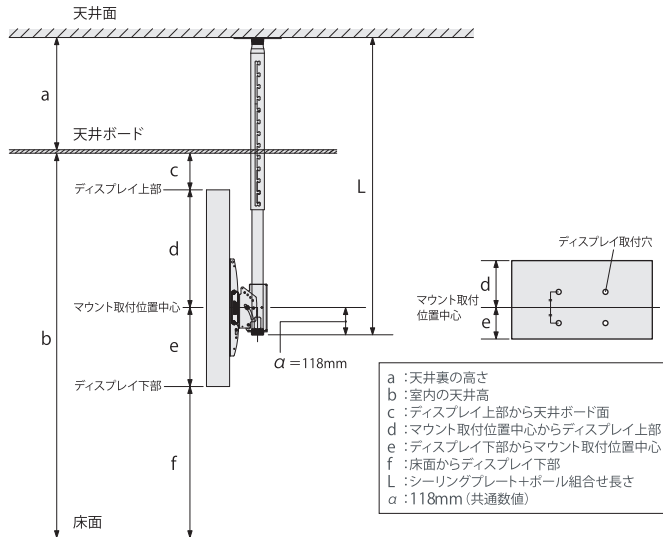




フラットディスプレイ天吊マウント ポール選定ガイド

取付け箇所にて採寸した各寸法を計算式にあてはめて、シーリングプレートとポールの組合せ長さを算出することができます。(7種類から選定)
算出したシーリングプレート・ポールの組合せ長さに基づき、ポールをお選びください。

可変式ポールを選定した場合は、25.4mmごとに長さの変更ができます。



■ ディスプレイ上部～シーリングプレート取付位置までの長さを基準にする場合

$$a + c + d + \alpha \text{ 118mm} = \text{プレート・ポール組合せ長さ (L)}$$

[計算例] マウント取付位置中心からディスプレイ上部300mm、天井裏高さ300mm
ディスプレイ上部から天井ボード面200mmの場合

$$a: 300 + c: 200 + d: 300 + \alpha: 118 = L: 918 \text{ mm}$$

上記計算式より、918mmに近い長さ設定ができる [CMS0203] が最適

■ ディスプレイ下部～床までの長さを基準にする場合

$$a + b - (f + e - \alpha \text{ 118mm}) = \text{プレート・ポール組合せ長さ (L)}$$

[計算例] ディスプレイ下部からマウント取付位置中心300mm、天井裏高さ900mm
床面からディスプレイ下部1900mm、天井高2700mmの場合

$$a: 900 + b: 2700 - (f: 1900 + e: 300 - \alpha: 118) = L: 1518 \text{ mm}$$

上記計算式より、1518mmに近い長さ設定ができる [CMS0305] が最適

シーリングプレート・ポール組合せ長さ一覧(7種類)

	シーリングプレート CMA110							
	固定ポール CMS018	固定ポール CMS024	可変ポール CMS012018	可変ポール CMS0203	可変ポール CMS0305	可変ポール CMS0507	可変ポール CMS0608	
	462	614	363~541(P=25.4)	668~998(P=25.4)	973~1608(P=25.4)	1582~2217(P=25.4)	1887~2522(P=25.4)	
L1	462	614	※① 363	668	973	1,582	1,887	L1
L2			388	693	998	1,608	1,913	L2
L3			414	719	1,024	1,633	1,938	L3
L4			439	744	1,049	1,659	1,964	L4
L5			465	770	1,074	1,684	1,989	L5
L6			490	795	1,100	1,709	2,014	L6
L7			515	820	1,125	1,735	2,040	L7
L8			541	846	1,151	1,760	2,065	L8
L9				871	1,176	1,786	2,091	L9
L10				897	1,201	1,811	2,116	L10
L11				922	1,227	1,836	2,141	L11
L12				947	1,252	1,862	2,167	L12
L13				973	1,278	1,887	2,192	L13
L14				998	1,303	1,913	2,218	L14
L15					1,328	1,938	2,243	L15
L16					1,354	1,963	2,268	L16
L17					1,379	1,989	2,294	L17
L18					1,405	2,014	2,319	L18
L19					1,430	2,040	2,345	L19
L20					1,455	2,065	2,370	L20
L21					1,481	2,090	2,395	L21
L22					1,506	2,116	2,421	L22
L23					1,532	2,141	2,446	L23
L24					1,557	2,167	2,472	L24
L25					1,582	2,192	2,497	L25
L26					1,608	2,217	2,522	L26

※① CMS012018を使用する場合、L1 (363mm)～L6 (490mm)の組合せはできません。