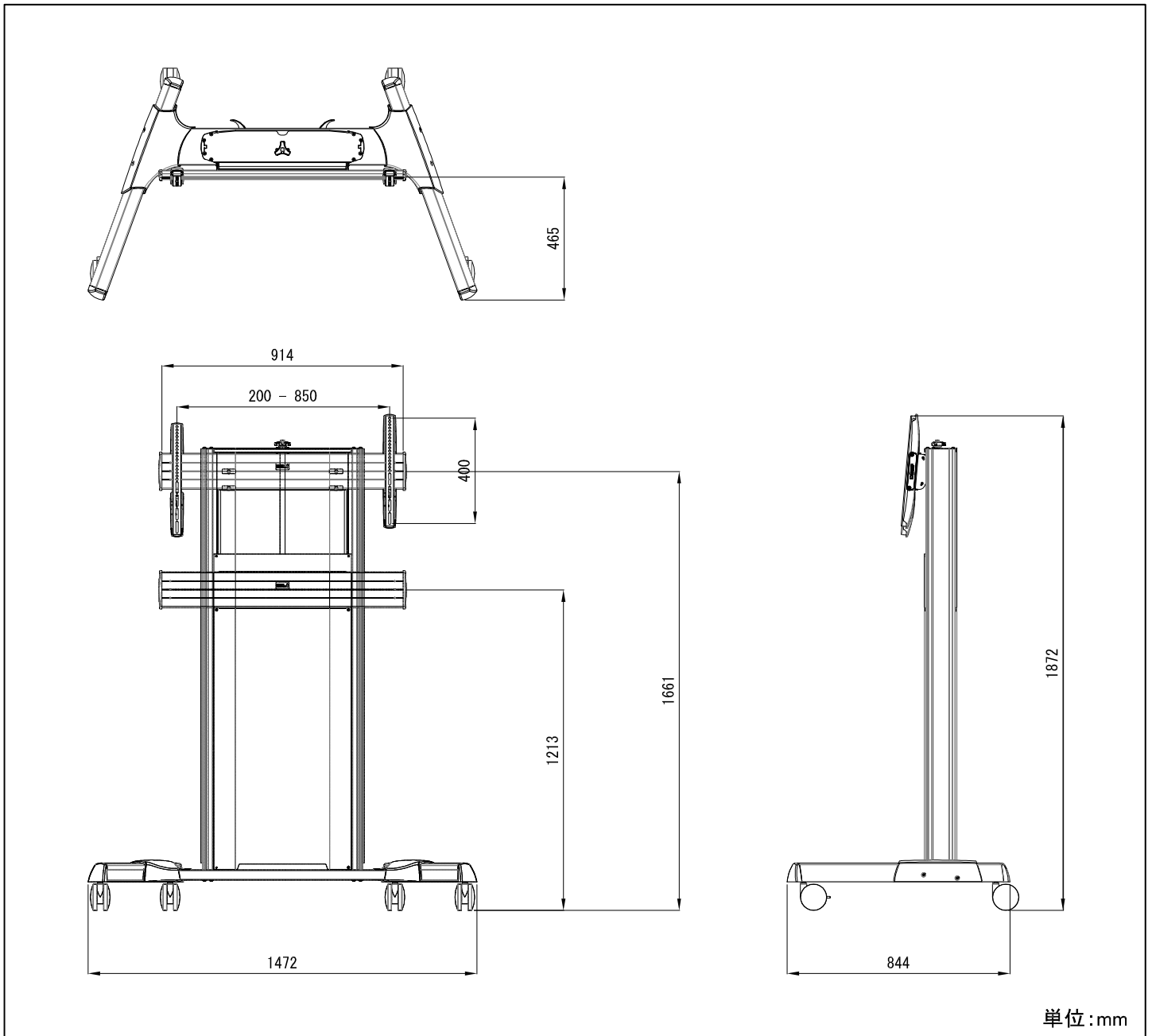



製品仕様書



単位:mm

製品名称	ディスプレイスタンド・キャスタータイプ
製品型番	XPAU
外形寸法	W1,472×H1429~1877×D844 (mm)
寸法関連	
重量	54.0 (kg)
耐荷重	136.0 (kg)
主な材質	アルミ・スチール
塗装色	シルバー・黒
付属品	ディスプレイ取り付けビス
備考	

 株式会社 映像センター <small>AUDIO VISUAL COMMUNICATIONS LTD.</small>	作成日	修正日	図面番号
	2014.03.13		05-0146-01