

超大型ディスプレイスタンド（キャスタータイプ） 型番 LPAU

このたびは、当社製品をお買い上げいただき、まことにありがとうございます。

ご使用前にこの「取扱説明書」をよくお読みのうえ正しくお使いください。

とくに「安全上のご注意」は必ずお読みください。お読みになったあとは、いつでも取り出せる様に保管してください。

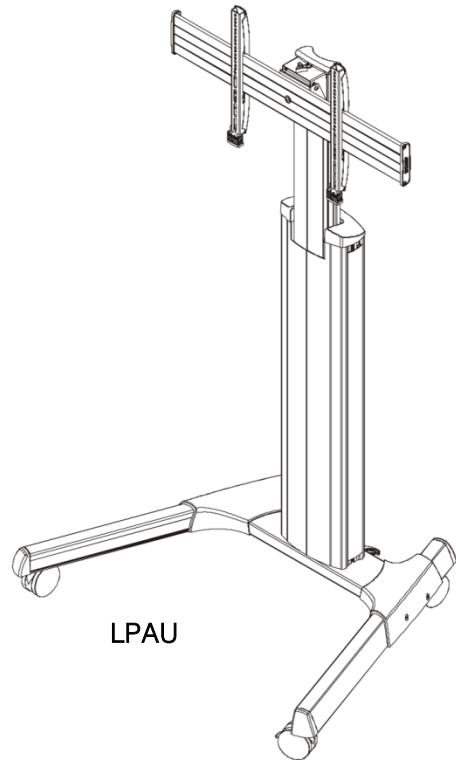
必ずお守りください

設置組立には特別な技術が必要ですので、必ず専門の施工業者、取付業者へご依頼ください。

お客様による工事は一切行わないでください。

販売店様、工事店様へ

- ディスプレイの高さ調整作業は安全のため、必ずまわりに人がいないことを確認してから行なってください。
- ディスプレイを取り付ける際は、スタンド高さを一番低い状態にしたうえで、作業をお願いします。
- 取扱説明書で指定しているネジや固定具は全数を確実に取り付けてください。



スタンドの高さ調整、または移動の作業を行う際は、まわりの人や物に十分に気を付けてください。安全には十分ご注意ください。

注意をおこたると、人が死亡または重傷を負うなどの重大な事故の原因になります。

大地震など、想定外の要因により万が一転倒しても、人的被害が発生しないように設置場所は十分考慮してください。また、地震発生の際にはすみやかに本製品から離れてください。

安全上のご注意**ご使用の前に必ずお読みください****⚠ 警告と注意！**

警告：この表示を無視して、誤った取り扱いをすると、人が死亡または重傷を負う可能性がある内容を示しています。

注意：この表示を無視して、誤った取り扱いをすると、人が傷害を負う可能性がある内容および物的損害のみの発生がある内容を示しています。

⚠ 警告

ディスプレイ本体を取り付ける場合は必ず2人以上で行ってください。
不十分な人員での作業はけがや破損の原因となります。

⚠ 警告

部品を改造しないでください。また破損した部品は使用しないでください。落下などの事故やけがの原因となります。

⚠ 警告

取付けているネジがゆるんでいたたり、抜けていたりすると、金具やディスプレイの落下につながり非常に危険です。

⚠ 警告

ボルトやネジ類は指定の位置に指定の本数を確実に取り付けてください。

⚠ 警告

開閉するドアや家具の扉にぶつかる場所には設置しないでください。また振動の多い場所や、大きな力が加わる場所には設置しないでください。落下や破損、けがの原因となります。

⚠ 警告

作業中ピンチポイントに注意してください、指をはさまないようにご注意ください。

⚠ 警告

ケーブルの取り付け作業を行う場合は、固定ビスによりディスプレイが確実に固定されていることを確認してください。

⚠ 注意

スタンドを移動させる場合、スタンドの上の部分に力を入れないでください。
中央部分に手を添え、必ず2名以上で移動作業を行なってください。

⚠ 注意

運送による破損の可能性があるため、取付作業を行う前、確実に商品をチェックしてください。

設置の前に

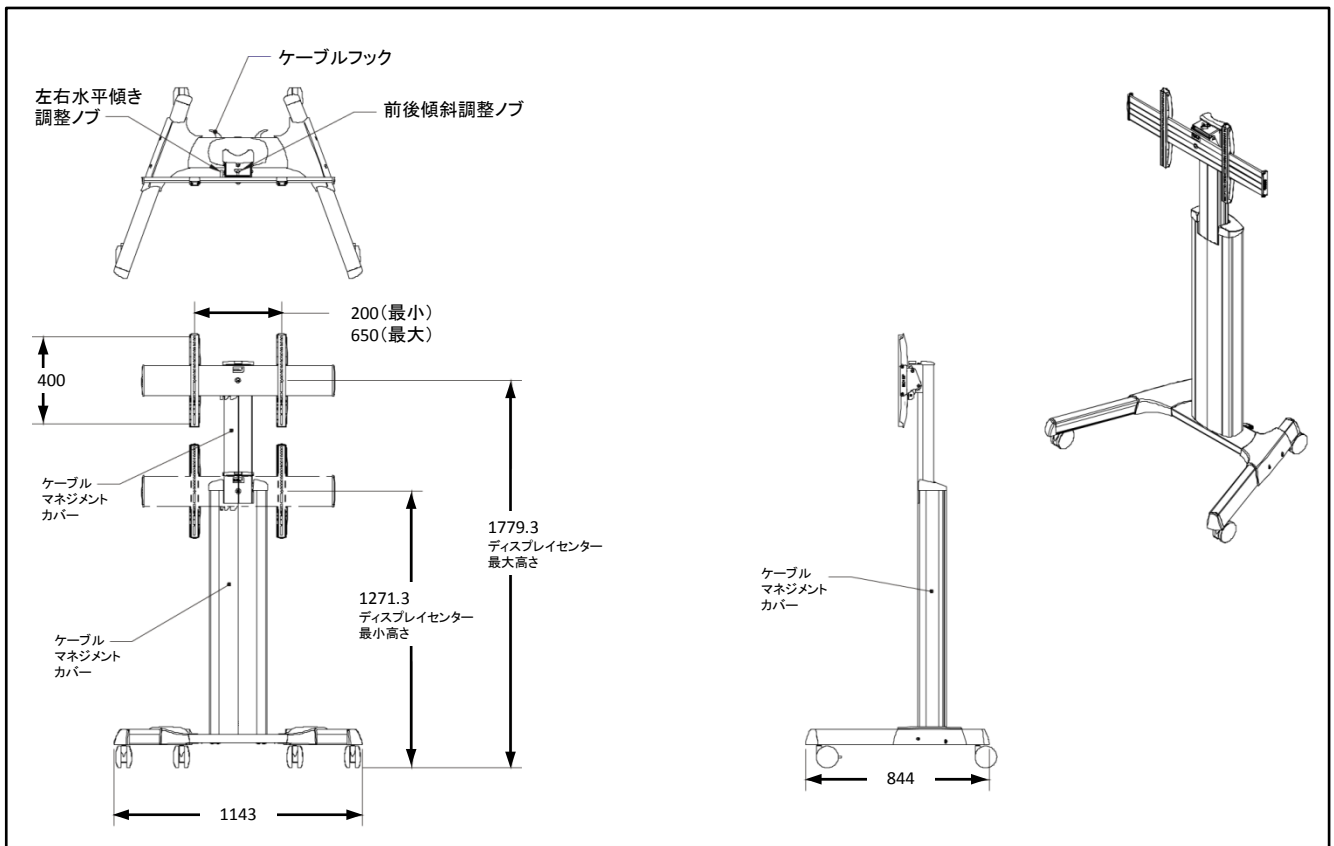
■設置場所について



- 本製品を設置される場所は、屋内の段差やでこぼこのない平らな床に設置してください。
- 人の往来が激しい場所でご使用される場合は、万が一の衝突や転倒を防ぐため近づかない旨の表示をして、脚部に転倒を防止するための砂袋などのおもりを併用してください。
- ディスプレイをスタンドに取り付ける際は、必ず2名以上で作業を行い、ディスプレイ側のブラケットが、レールに確実に引っかかっていることを確認しながら安全におこなってください。
- 地震など災害が発生した場合は本製品が転倒するおそれがありますので、すみやかに本製品から離れて安全確保につとめてください。

誤った取り付けや強度が不十分な取り付けを行った場合、ディスプレイが落下して重大な事故やけがの原因となりますので、十分ご注意ください。

■本体寸法図 (単位mm)

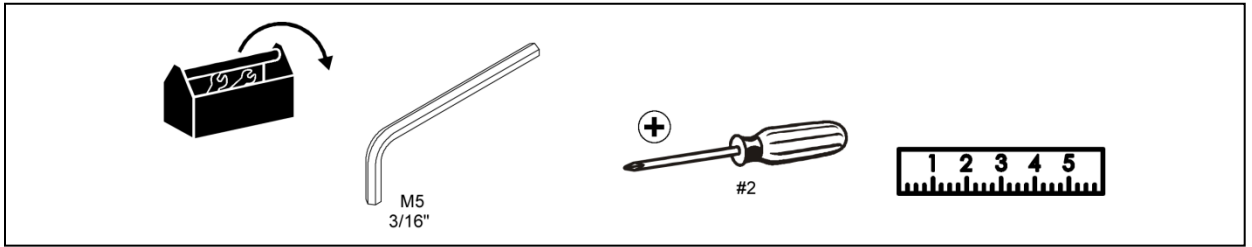


- 本体重量 36.0 kg
- 取付重量 90.7 kg
- 対応インチ 42~71 inch

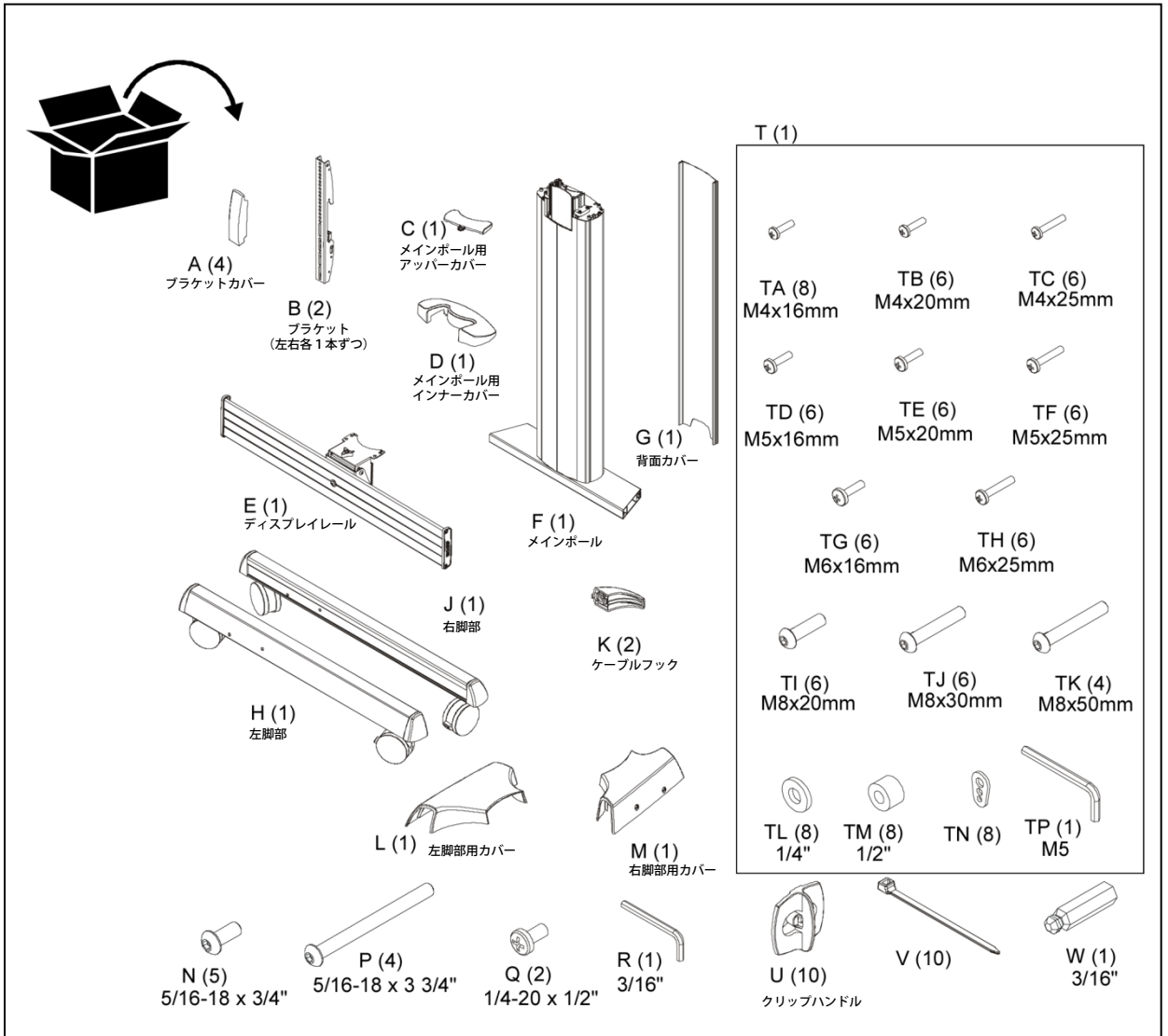
■別売りオプション

- ・ワイド中間シェルフ :型番 FCA610
- ・PCホルダー :型番 FCA650
(脚部上にデスクトップPCなどを固定設置することができます)

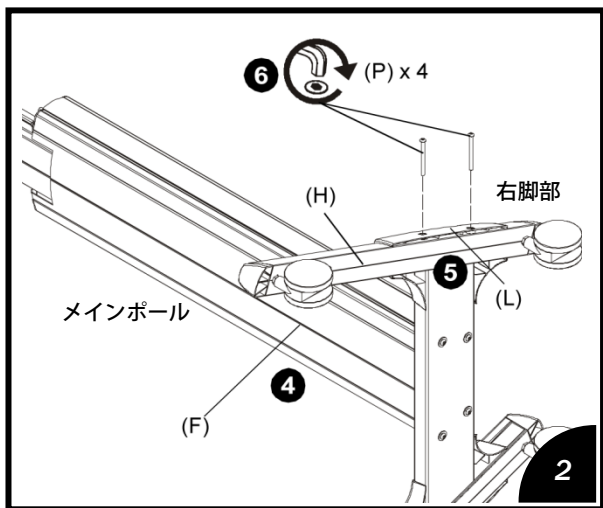
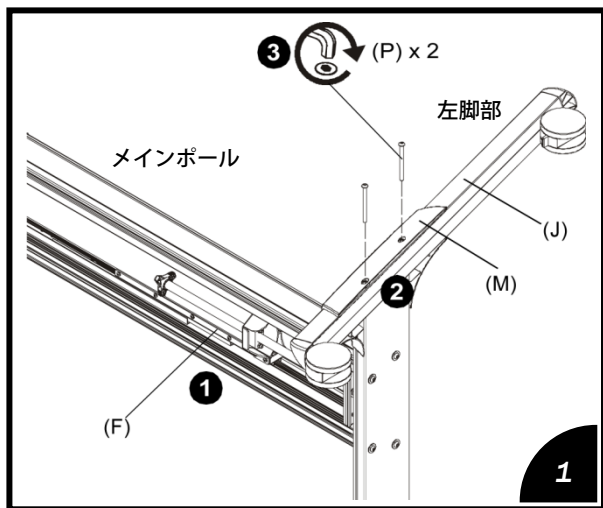
■必要な工具



■パーツ

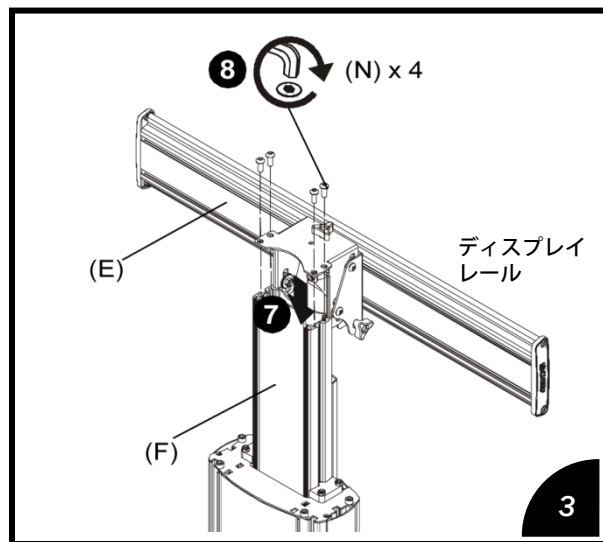


添付品の封入内容は、性能向上、対応範囲の変更等の目的で変更することがあります。

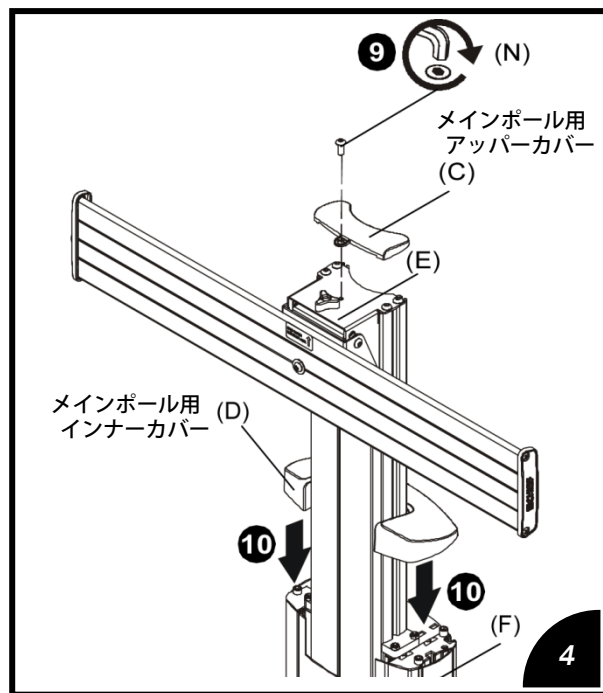


- ・メインポールに左右の脚部を取り付けます。脚部用カバーを一緒に取り付けてください。
- ・脚部の底面には、移動用キャスターがついています。
- ・1つの脚部に対して2つの固定ビスを確実に固定して下さい。

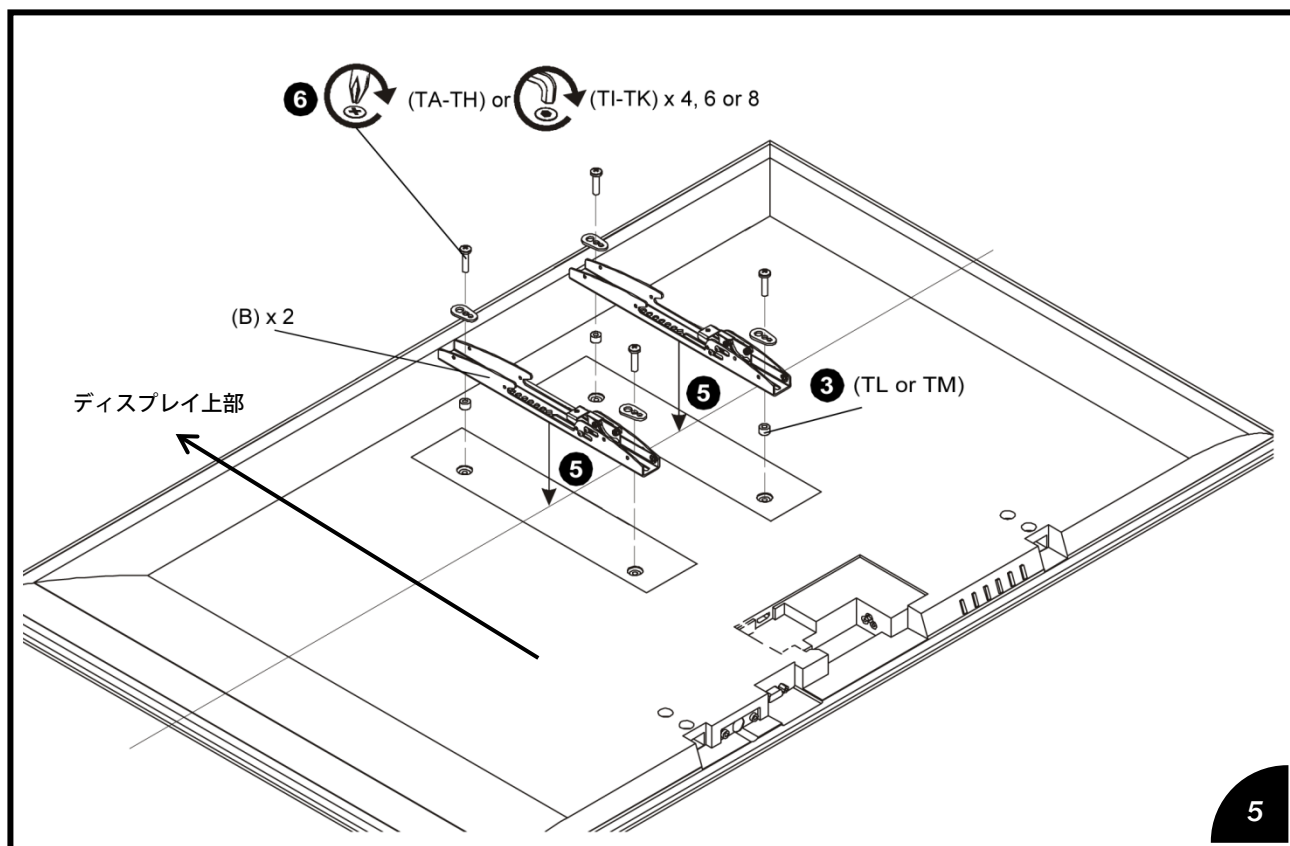
このビス固定が緩いとディスプレイスタンド本体が倒れてくるおそれがあります。



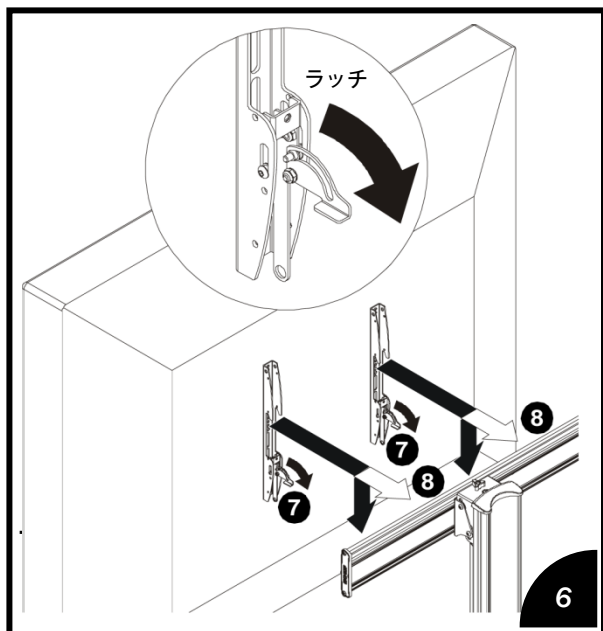
- ・メインポールの天面からディスプレイレールを差し込み取付けします。
- ・4本の固定ビスで確実に固定します。



- ・メインポールの天面に、メインポール用アッパーカバーを固定ビスで取り付けます。
- ・メインポール用インナーカバーは固定ビスを使用することなく、上から差し込むように取り付けを行いません。

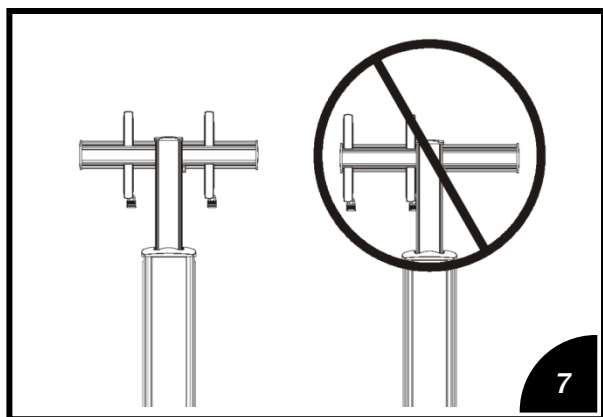


- ・ディスプレイ背面にブラケットを左右1本ずつ取付けます。
左右、上下を間違えないようにしてください。



- ・ブラケットについているラッチを手前に倒してください。

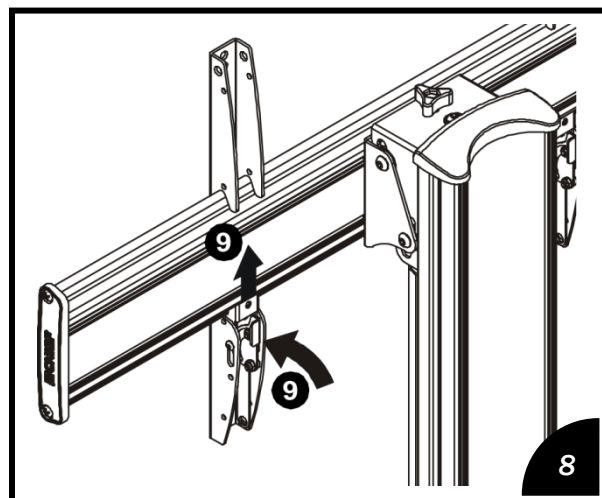
その状態のまま、ブラケットをディスプレイレールに引っ掛けるようにしてディスプレイを取り付けます。



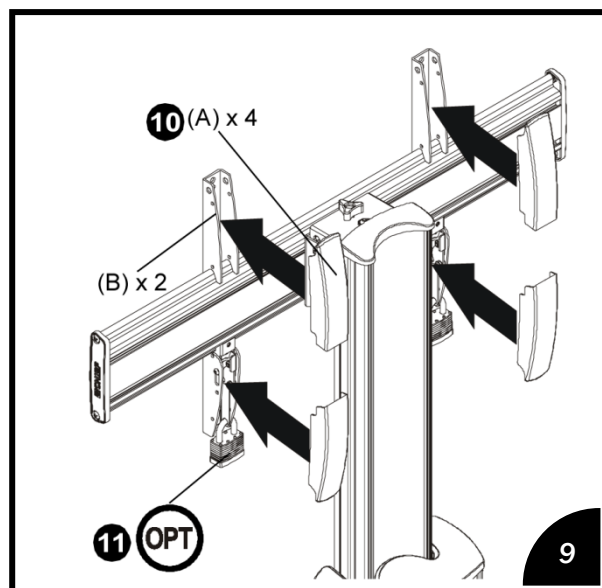
▲ 注意

- ・メインポールにディスプレイを取り付ける際はメインポールの左と右にそれぞれブラケットが位置するように取り付けして下さい。

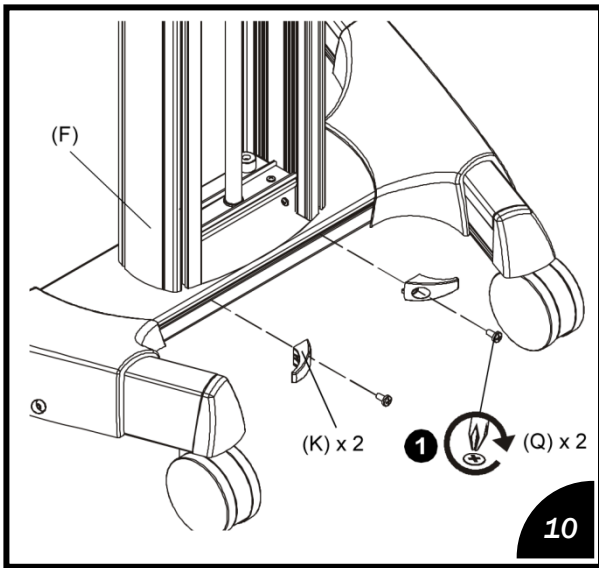
左右のどちらかに片寄った取り付け方をすると転倒などのおそれがあります。



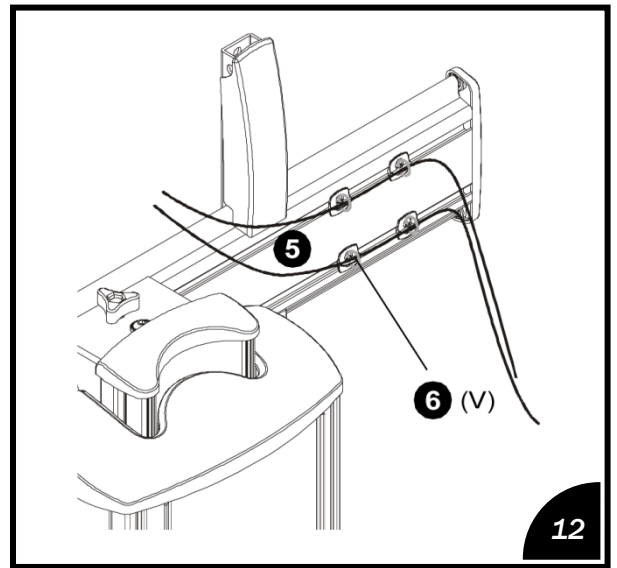
- ・ラッチを元の状態に戻すことで、ブラケットがディスプレイレールに固定されます。



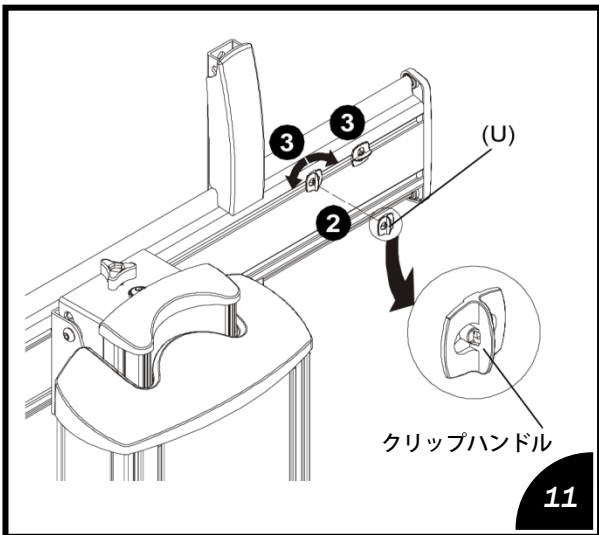
- ・ラッチに開いている穴に南京錠を取り付けることができます。（南京錠は本製品には含まれておりません。市販品をご用意ください。）
- ・ブラケットカバー（4つ）を取り付けます。



・脚部背面に2ヶ所、ケーブルフックを取り付けます。

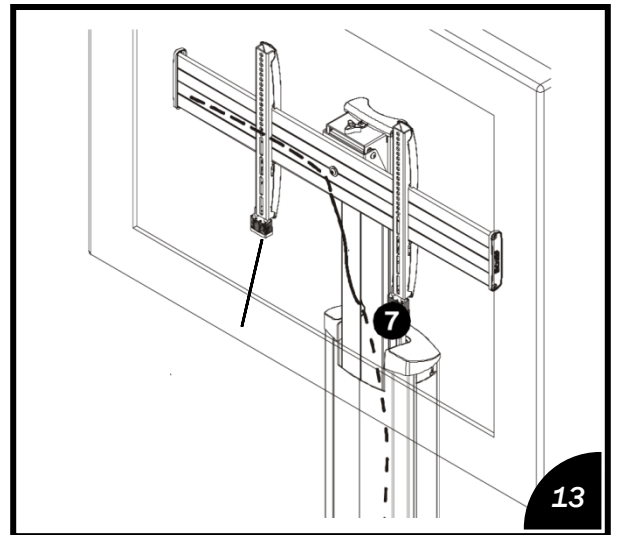


・クリップハンドルに結束バンドを巻くことで各種ケーブルをスタンドに沿わせて設置することができます。



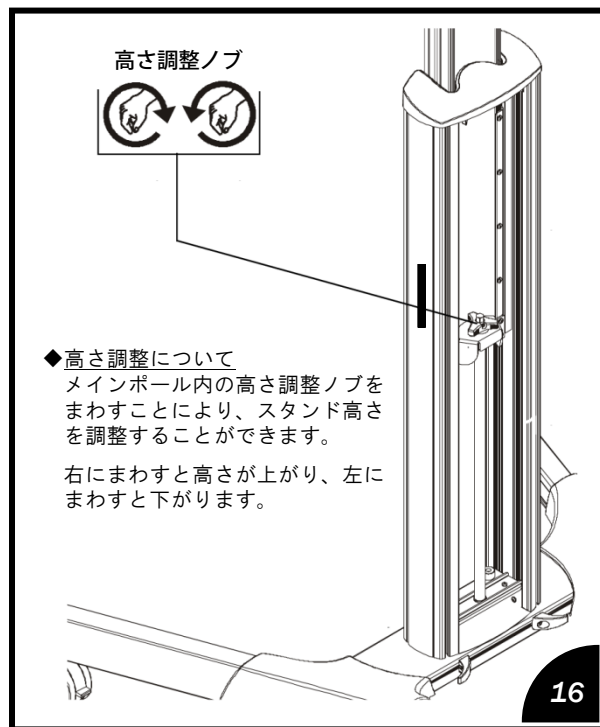
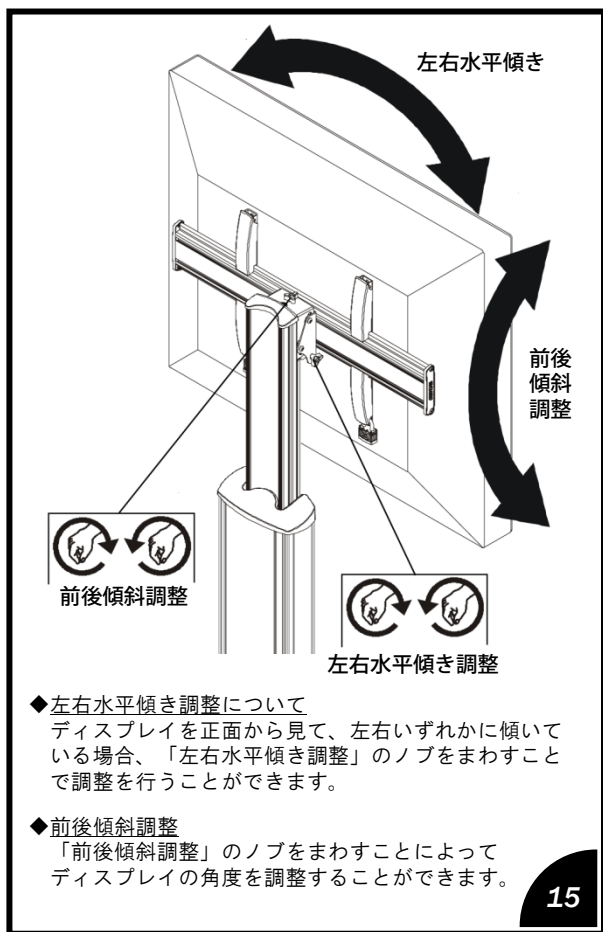
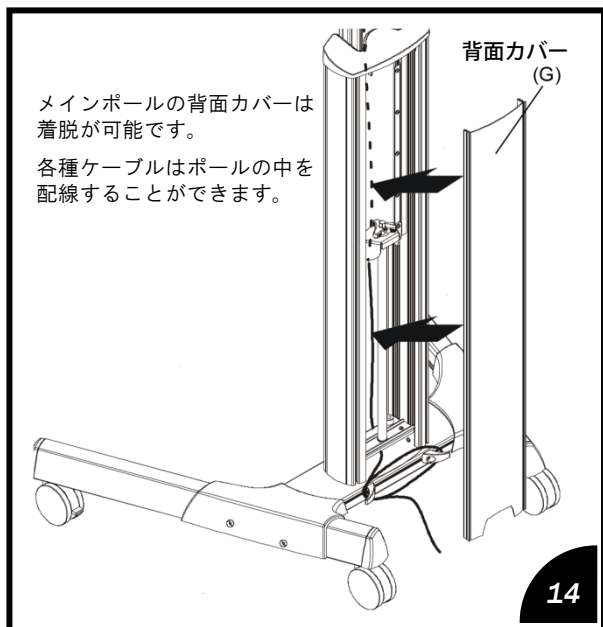
・ディスプレイレールの背面に2本の溝がありますので、その溝にクリップハンドルを取り付けます。

90° ひねりながら取り付けます。



・各種ケーブルは、メインポールの表の部分からメインポール内に入れ込むことができます。

各種配線ケーブルをポール内に通すことができます。



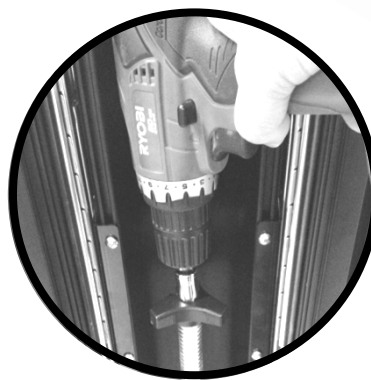
備考

高さ調整ノブは、基本的に手でまわすことができますがディスプレイが取り付けられている場合は、調整ノブに重量がかかりますので、ノブがまわしにくくなります。

電動ドリルにて高さ調整ノブをまわしていただくことをおすすめいたします。

高さ調整ノブには12.7mmのナットが装着されておりますので、市販の13mm対応六角ナットソケットをご用意ください。

13mm対応六角ナットソケット



高さ調整ノブの上から電動ドリルを差し込むようにして、調整ノブをまわします。

▲注意

電動ドリルをご使用の際は必ず両手でドリルを持って調整いただくようお願いいたします。ノブが固いので、片手で持つとドリル本体が振られて、手をケガする場合があります。

CHIEF正規輸入総代理店



<http://www.avc.co.jp/>

●システム販売事業部 首都圏 〒135-0063 東京都江東区有明3-7-18 有明セントラルタワー 8F
TEL: 03-3527-8660 FAX: 03-3527-8666
関 西 〒564-0062 大阪府吹田市垂水町3-18-25
TEL: 06-6836-7827 FAX: 06-6310-6144