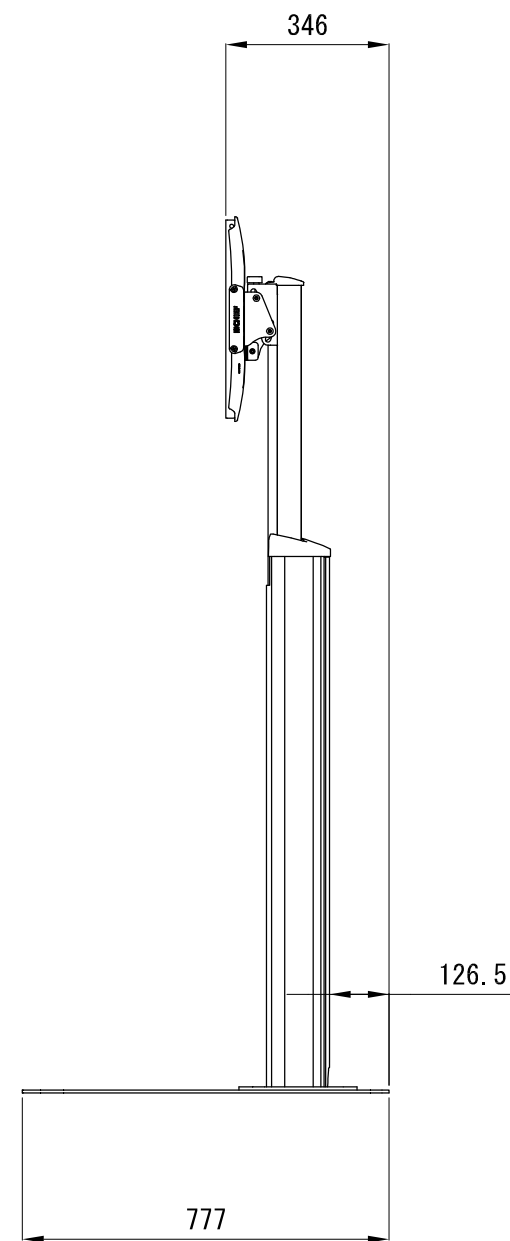
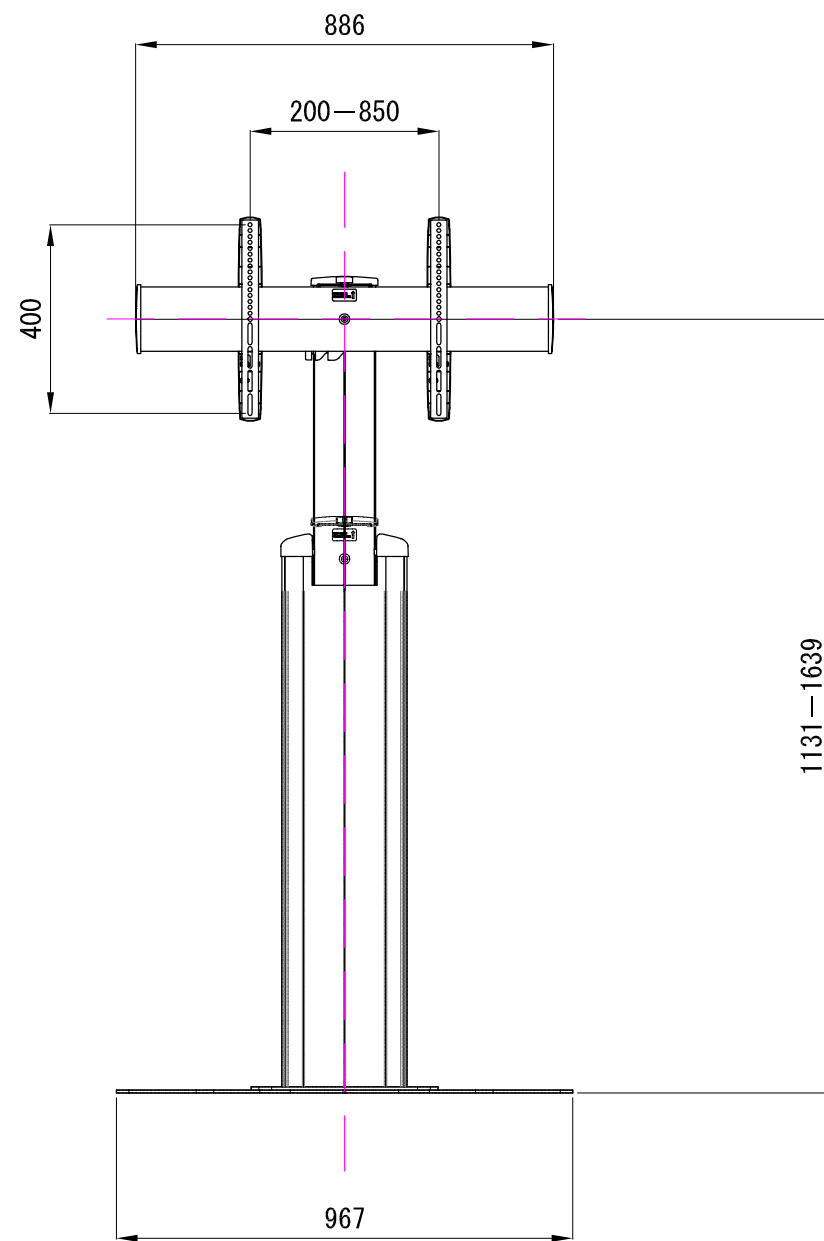
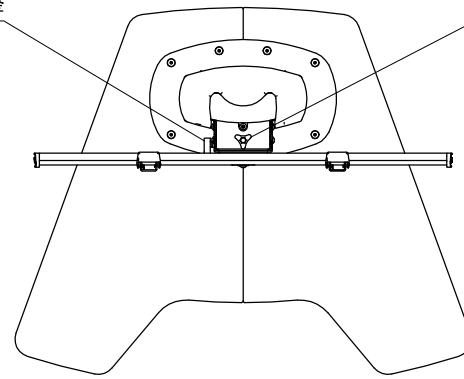


±2° 左右傾き調整

±5° 前後傾斜調整



単位:mm