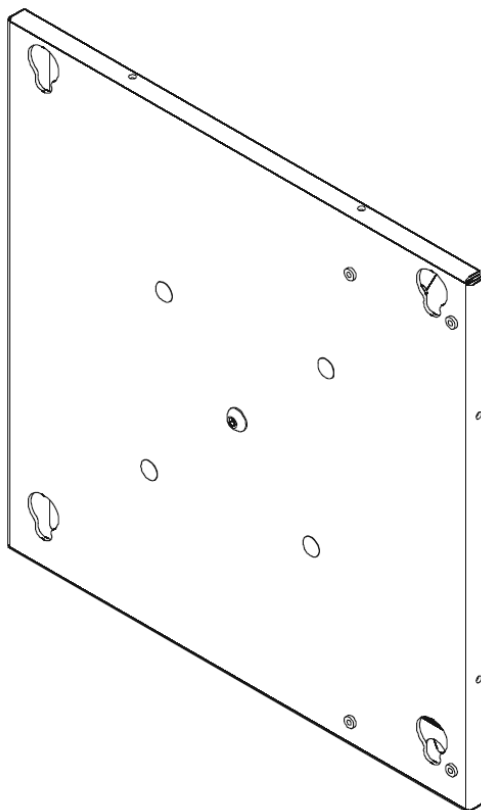


取扱説明書



ローテーションアダプター

型番 PAC400



PAC400

このたびは、弊社製品をお買い上げいただき、まことにありがとうございます。

ご使用前にこの「取扱説明書」をよくお読みのうえ正しくお使いください。

とくに「安全上のご注意」は必ずお読みください。

お読みになったあとは、いつでも取り出せる場所に必ず保管してください。

必ずお守りください。

設置には特別な技術が必要ですので、必ず専門の取付工事業者へご依頼ください。

お客様による工事は一切行わないでください。

販売店様、工事店様へ

- お客様の安全のため、取付場所の強度は同時に取付けるディスプレイやマウントを含めた合計重量の少なくとも5倍に耐えるよう十分注意のうえ、設計施工を行ってください。
- 作業は必ず2名以上で行ってください。
- 取扱説明書で指定しているネジや固定具は全数を実際に取り付けてください。

安全上のご注意

警告 この表示を無視して誤った取り扱いをすると、人が死亡したり重大な事故を負う可能性が想定される内容を示しています

注意 この表示を無視して誤った取り扱いをすると、人が傷害を負う可能性が想定される内容あるいは物的損害の発生の可能性がある内容を示しています

- 警告**：部品を改造しないでください。また破損した部品は使用しないでください。落下などの事故やけがの原因となります。
- 警告**：取り付けているネジがゆるんでいたり、抜けていたりすると、金具やディスプレイの落下につながり、非常に危険です。
- 警告**：作業中金具の突起部分（ピンチポイント）に注意してください。指をはさまないようにご注意ください。
- 警告**：本製品はディスプレイスタンド用アクセサリです。必ずディスプレイスタンドに取り付けてご使用ください。
- 注意**：運送による破損の可能性があるので、取付作業を行う前、確実に商品をチェックしてください。

設置の前に**■設置場所について**

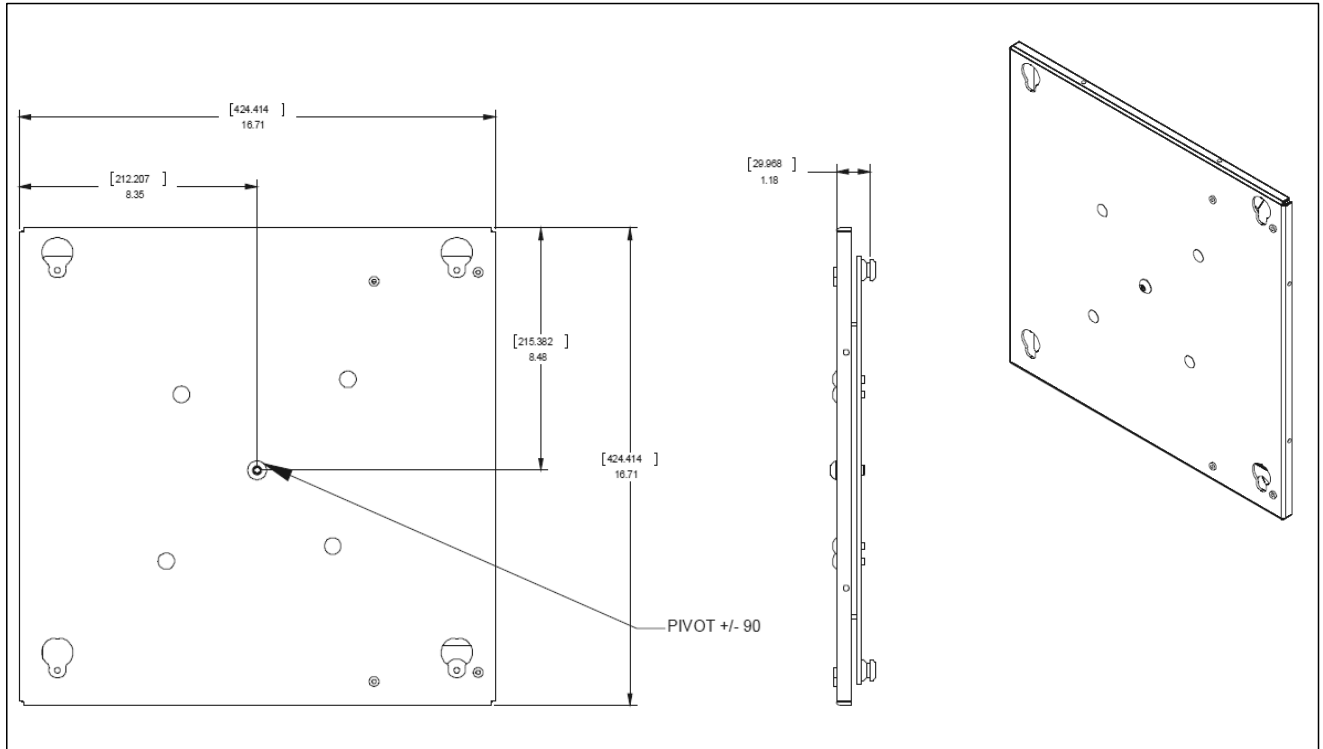
- 本製品を設置する構造物は、同時に取付ける製品全ての重量に長期間十分に耐え、地震や予想される振動、外力にも十分耐えうる施工を行なってください。
- 設置の前に、本製品及び取付けるマウント/ディスプレイ/その他の総重量を確認のうえ、設置する構造物の強度を確認してください。強度不足の場合は十分な補強を行なってください。
- 開閉するドアや家具の扉にぶつかる場所には設置しないでください。また振動の多い場所や、大きな力が加わる場所には設置しないでください。落下や破損、ケガの原因となります。
- 本製品は屋内専用です。

誤った取り付けや強度が不十分な取り付けを行なった場合、機器が落下して重大な事故やけがの原因となりますので、十分ご注意ください。

■設置方法

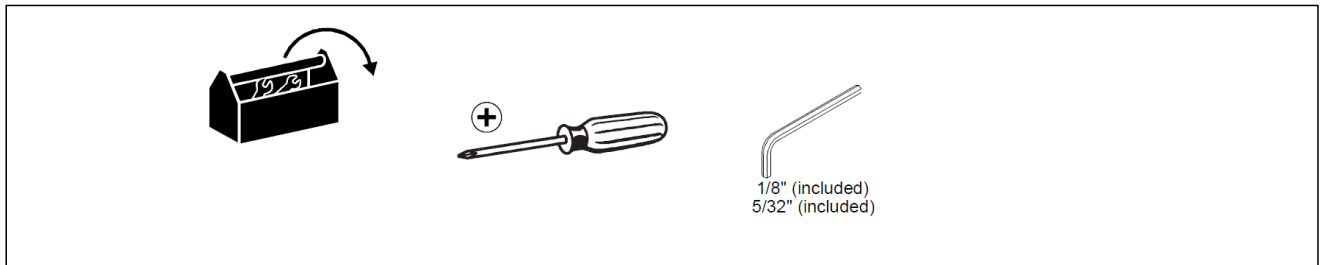
- 1.本取扱説明書の安全上の注意についてよくお読みのうえ、適切な設置場所を決めてください。
必要であれば、本製品を取付けるディスプレイスタンドの説明書も合わせてご確認ください。
- 2.設置する構造物の強度やネジの保持強度が十分確保できるか確認してください。
- 3.本製品を取付ける側のディスプレイスタンドにしっかりと取付けてください。

■ 寸法図

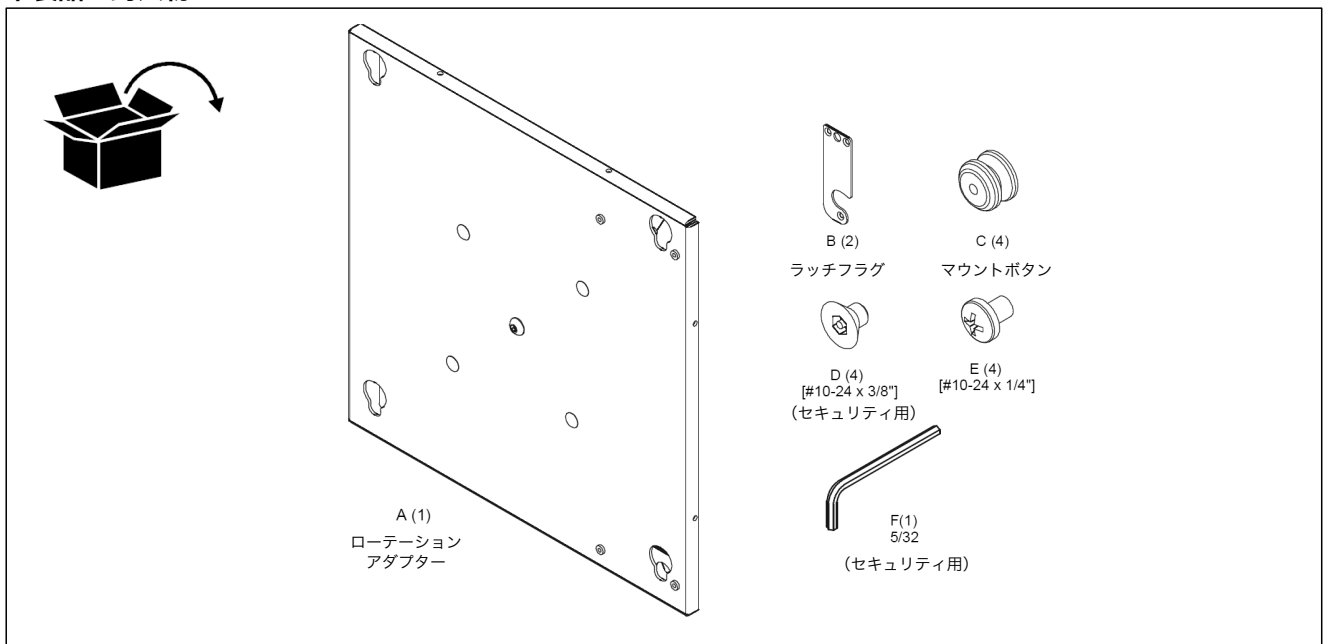


組立手順

■ 本体の組立に最低限準備いただく工具

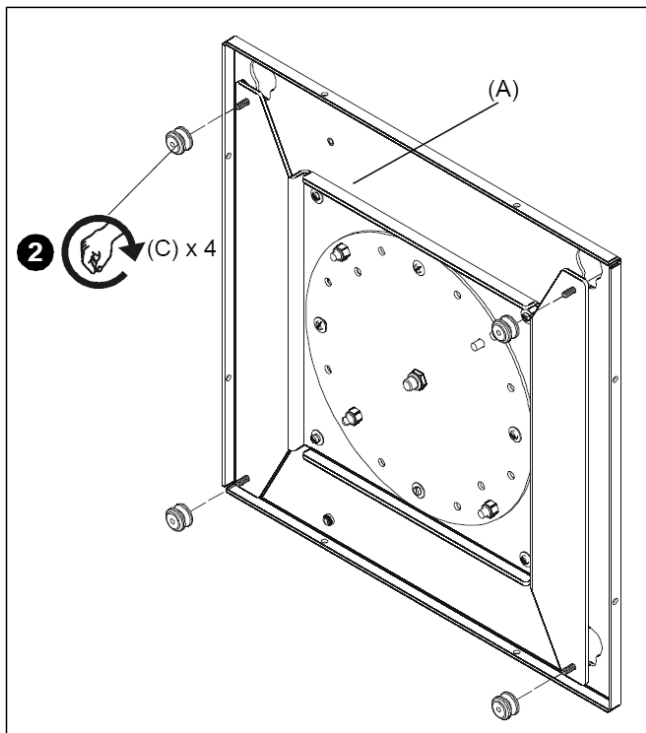


■ 本製品の封入物



■ローテーションアダプターとスタンド（別売）取付

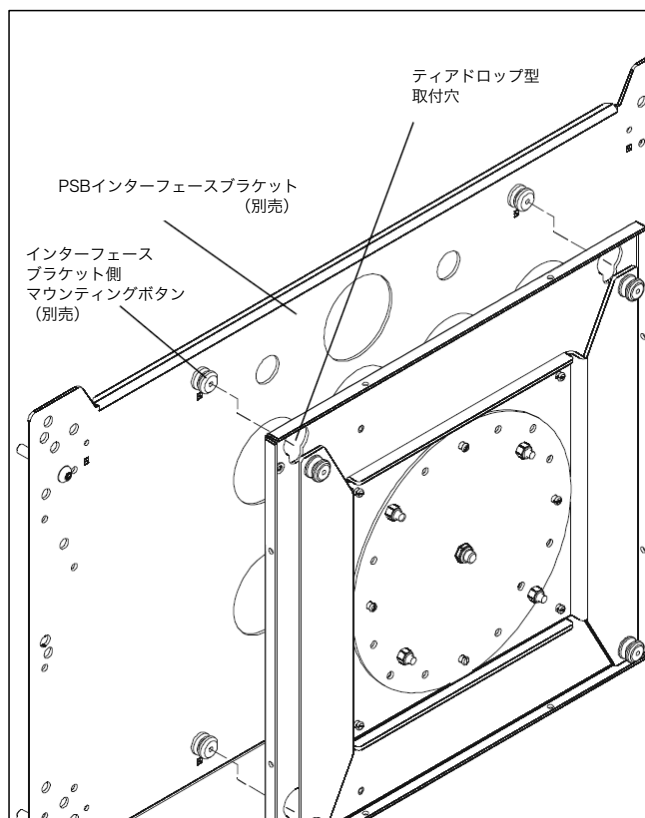
1. ローテーションアダプターを取付けるスタンド側を組立てていない場合は、スタンド側の取扱説明書をご覧になりながらディスプレイ側にPSBインターフェースブラケットを取付けてください。
既にスタンドにディスプレイが取付けられている場合は、ディスプレイ部を取り外してください。



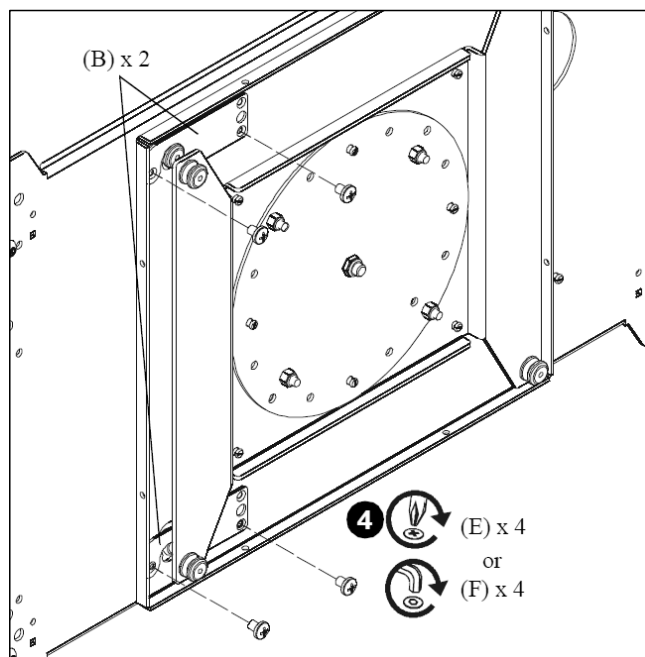
【図-1】

2. 【図-1】のように、ローテーションアダプター(A)にマウントボタン(C)4個を取付けます。しっかり締めて留めてください。
3. 【図-2】のように、ローテーションアダプター(A)側のティアドロップ型取付穴にディスプレイ側に取付けたインターフェースブラケット（別売）側のマウンティングボタンをしっかりとめ込みます。
4. 【図-3】のように付属ラッチフラグ(B)をマウントボタンに引っ掛けて取付けます。

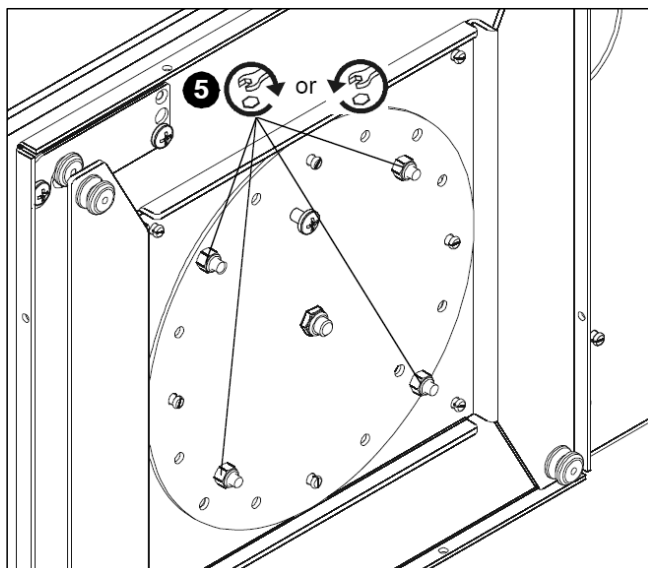
メモ：ラッチフラグ(B)の取付には付属ネジ(E)もしくは必要に応じてセキュリティ用付属ネジ(D)を使用してください。ネジ(D)の取付には付属六角レンチ(F)をご使用ください。



【図-2】



【図-3】



【図-4】

5. 【図-4】 ディスプレイの重さにより、ローテーションアダプターに付属のナットの締め具合を調整してください。

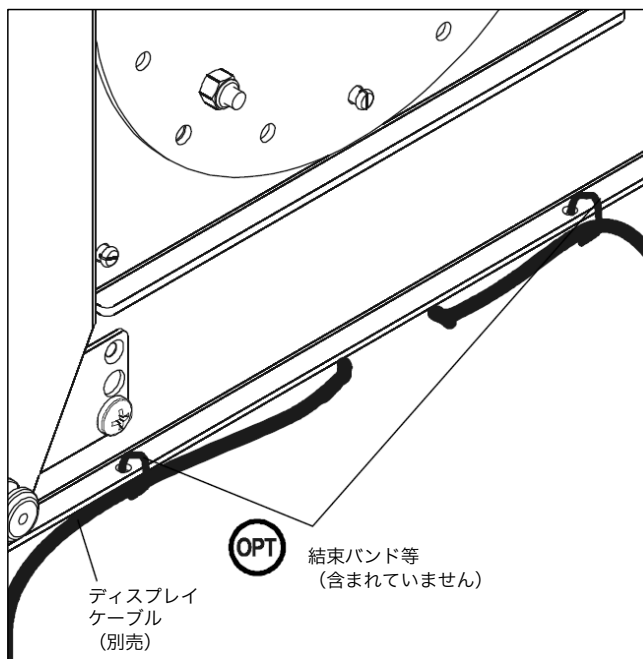
メモ：こちらのローテーションは左右どちらかの90度で止まる機構になっています。
ディスプレイを時計回り、もしくは反時計回りどちらに回転するようにするか、スタンド（別売）側に取付ける前にあらかじめ決めます。

6. ローテーションアダプターを取付けたディスプレイをスタンド（別売）側のマウントに取付けます。

注意：作業は2人以上で行なってください。
ボタンと取付穴の位置を確認しながら、スタンド（別売）側のラッチ機構にも収まるよう正しく取付けてください。



■ケーブルの取付について（オプション）



【図-5】

・ 【図-5】 ローテーションアダプター(A)のコーナー部の穴を利用してケーブルを留めることができます。

メモ：ディスプレイを回転させることにより、回転機構が緩くなってきた場合は、【図-4】でのナットを再度締めるようにしてください。

memo

Lined area for notes, consisting of multiple horizontal dashed lines.

<http://www.avc.co.jp/>



■システム販売事業部
<首都圏> 〒135-0063 東京都江東区有明 3-7-18 有明セントラルタワー 8階 TEL. 03-3527-8660 FAX. 03-3527-8666
<関西> 〒564-0062 大阪府吹田市垂水町 3-18-25 TEL. 06-6836-7827 FAX. 06-6310-6144