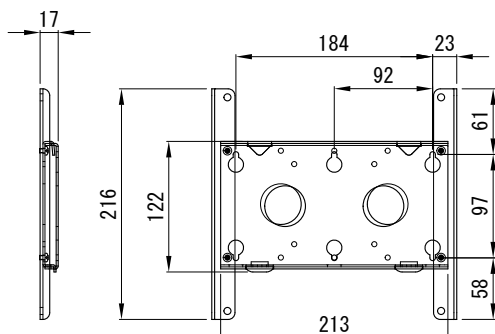
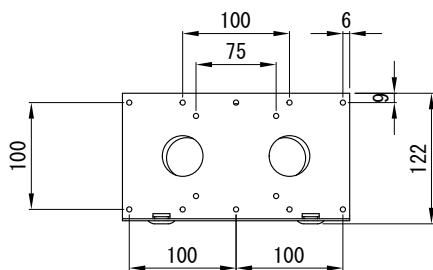
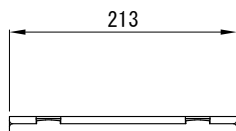


ディスプレイ側

VESA 200x200 アタッチメント使用時

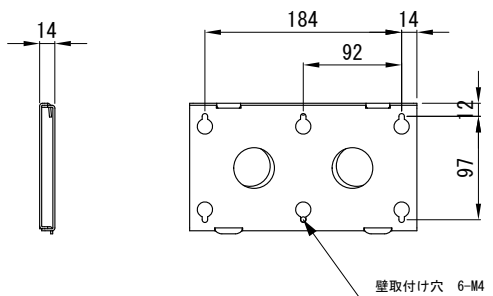


壁側



ディスプレイ側

VESA 75x75 100x100 200x100 使用時



壁側

単位 : mm

製品仕様書

製品名称	小型LCD用ディスプレイマウント
製品型番	GSM-110ic
外形寸法	229 x 216 x 17
重量	1.2 (kg)
耐荷重	20.4 (kg)
主な材質	スチール
塗色	シルバー
付属品	ディスプレイ取り付けビス
作成日	Apr. 23. 2013
修正日	
図面番号	05-0022-00