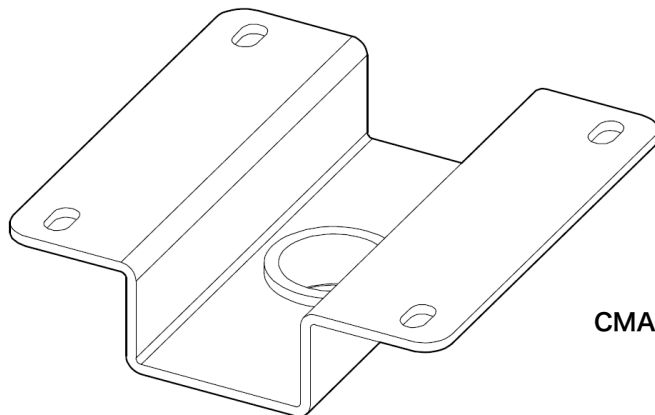


# 取扱説明書



## シーリングプレート

## 型番 CMA330



CMA330

このたびは、弊社製品をお買い上げいただき、まことにありがとうございます。  
ご使用前にこの「取扱説明書」をよくお読みのうえ正しくお使いください。とくに「安全上のご注意」は必ずお読みください。  
お読みになったあとは、いつでも取り出せるところに必ず保管してください。

### 必ずお守りください。

設置には特別な技術が必要ですので、必ず専門の取付工事業者へご依頼ください。お客様による工事は一切行わないでください。

### 販売店様、工事店様へ

- お客様の安全のため、取付重量の強度には機器本体含むマウントブラケットやアクセサリ類の合計重量の少なくとも5倍に耐えるよう十分注意のうえ、施工を行ってください。
- 作業は必ず2名以上で行ってください。
- 取扱説明書で指定しているネジや固定具は全数を確実に取り付けてください。

### 安全上のご注意

#### 警告と注意

- 警告** この表示を無視して誤った取り扱いをすると、人が死亡したり重大な事故を負う可能性が想定される内容を示しています
- 注意** この表示を無視して誤った取り扱いをすると、人が傷害を負う可能性が想定される内容あるいは物的損害の発生の可能性がある内容を示しています

## 設置の前に

### ■設置場所について



- 機器を取り付ける天井面は、総合重量に長期間十分に耐え、地震や予想される振動、外力にも十分耐えうる施工を行なってください。
- 設置の前に、ディスプレイと本製品を含めた取り付けユニットの総重量を確認のうえ、天井面の強度を確認してください。強度不足の場合は十分な補強を行なってください。
- 荷重は必ず柱や梁などの堅牢な構造材で受けるように取り付けてください。
- 強度が不十分な天井面への直接取付けは行わないでください。幅木や受け木、天井吊り金具には取り付けないでください。
- コンクリートの天井に取り付ける場合は、総重量に十分耐えるコンクリートアンカー類を使用してください。

**誤った取り付けや強度が不十分な取り付けを行なった場合、機器が落下して重大な事故やけがの原因となりますので、十分ご注意ください。**

### ■設置方法

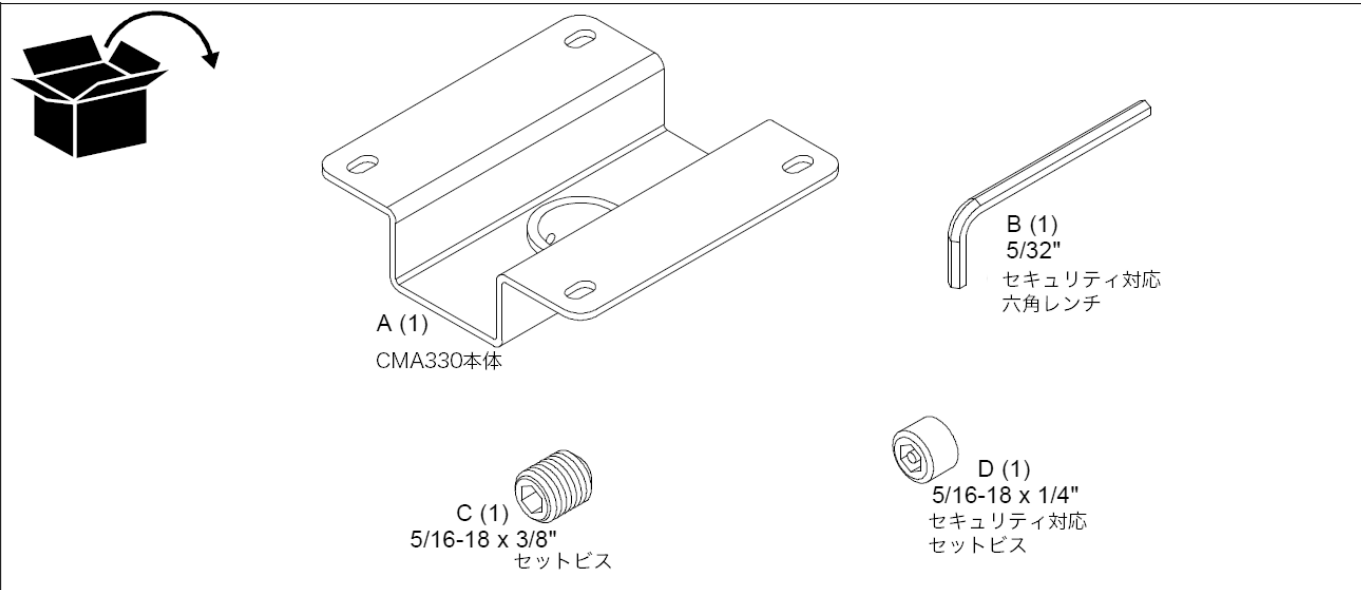
- 1.各種の天井面に対応したアンカー類やネジ等は、十分な強度を持ったものをご用意ください。
- 2.本取扱説明書の安全上の注意の設置場所についてよくお読みのうえ、機器の天井面への適切な設置場所を決めてください。
- 3.図に従って天井面への適切な下穴処理やアンカー固定を必要に応じて行ってください。
- 4.天井面の強度やネジの保持強度が十分確保できるか確認してください。
- 5.本製品は天井面にしっかりと取付けてください。本製品の取付穴4ヶ所にしっかりとボルト固定してください。

# 組立手順

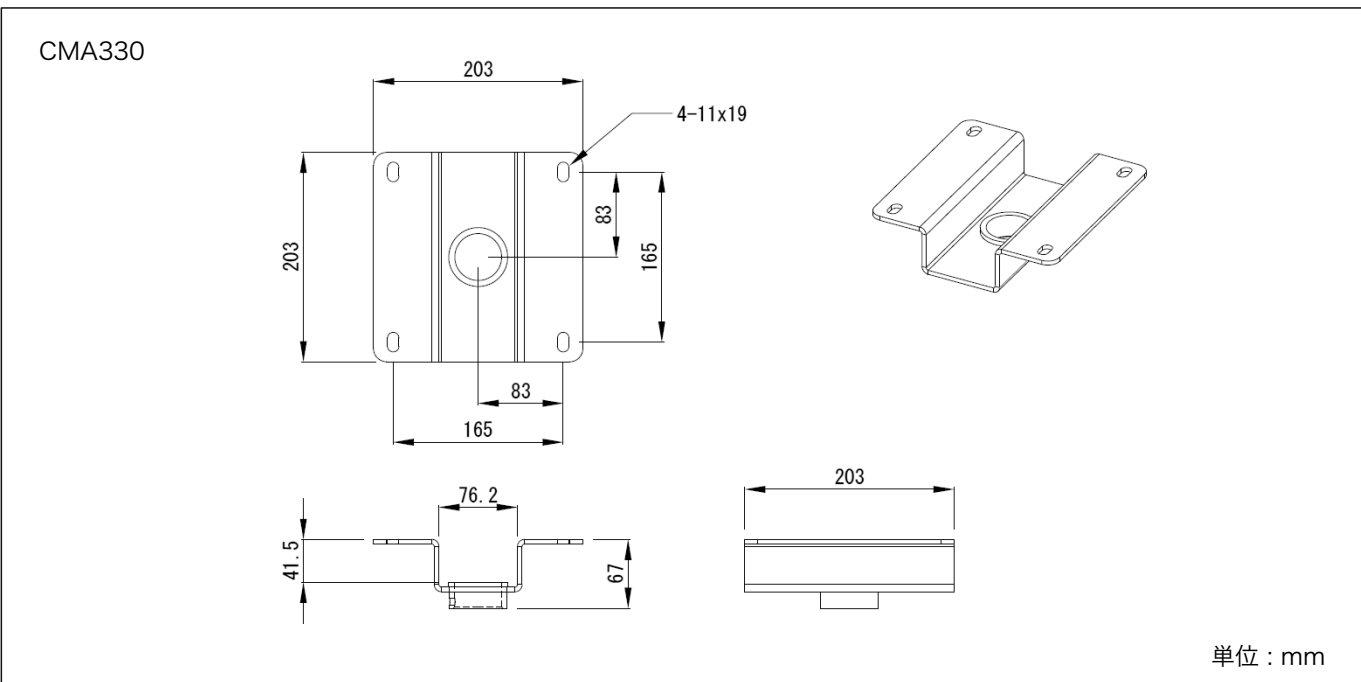
## ■本体の組立に最低限準備いただく工具



## ■プロジェクターマウント側の部品と封入物



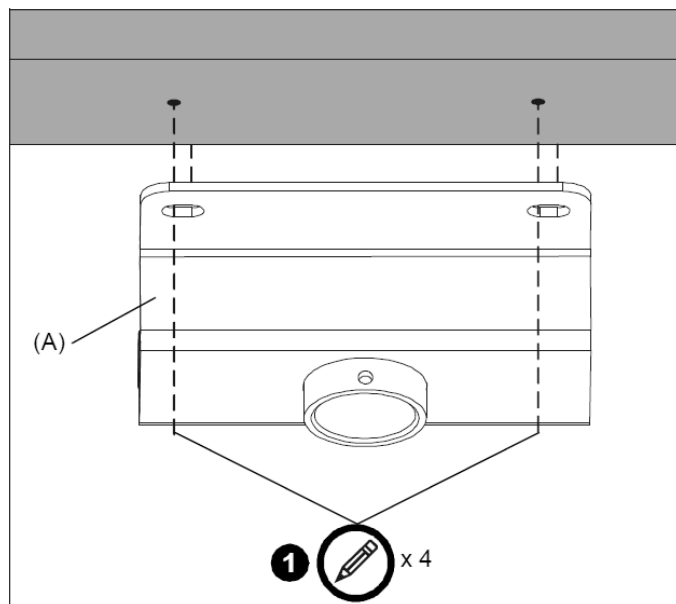
## ■寸法図



■シーリングプレートの天井への取り付け方法

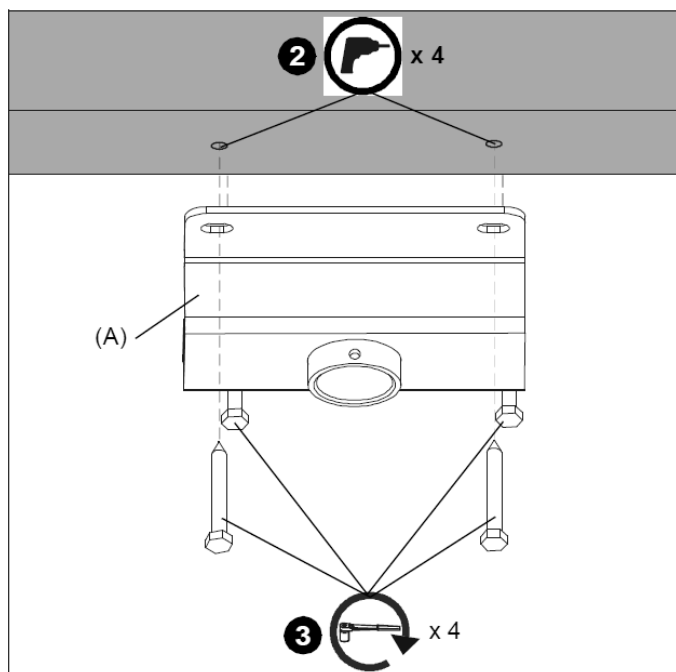


施工業者の責任において、本製品と取り付ける全ての製品の重量の5倍に耐えられるように構造物の補強をしてください。



【図-1】

【図-1】 CMA330を取り付ける天井にあてがってネジ固定する位置を決めてください。

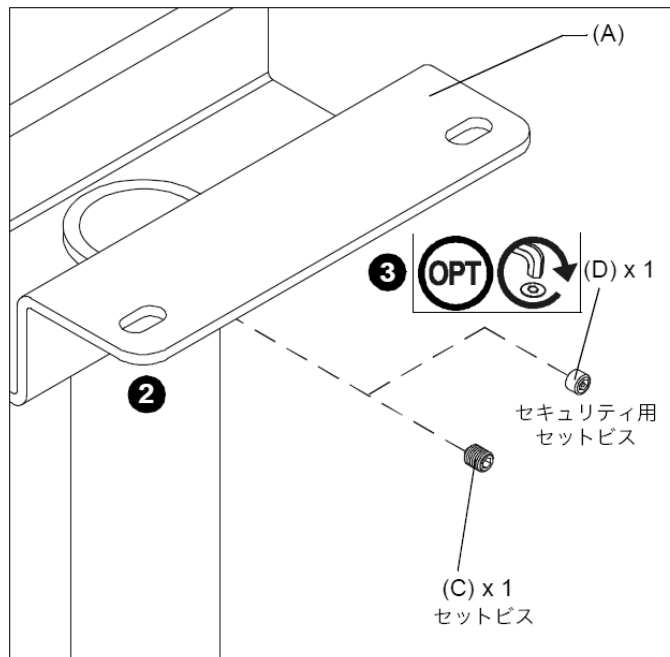


【図-2】

■天井面への固定

天井面には、天井の構造や材質にあった適切な固定方法を採用してください。

【図3】ではツーバイフォーなど強固な木製の天井梁に取り付けることを想定した説明になっていますが、コンクリート天井の場合は、コンクリートアンカーを用いて確実に施工してください。



【図-3】

パイプを取り付けたあとは、設置後の長期間の使用や天井やプロジェクターなどの振動から緩みなどを抑止するために、必ず固定用のセットビスを取りつけてください。

付属のセットビスは下記のように2種類の固定方法に対応できる部品が同梱しています。目的に応じて固定方法を選択してください。

(2)の(B)セットビスで固定する場合

一般的な固定方法では、(B)のセットビスを使用し着脱には(F) 3/32" Lレンチを用いてください。

(2)の(C)セットビスで固定する場合

特にセキュリティ面で考慮が必要な場合は、(C)のセキュリティ対応のセットビスで(E)の5/32"セキュリティ用Lレンチを使用してください。

4

輸入販売元

<http://www.avc.co.jp/>



■システム販売事業部

<首都圏> 〒135-0063 東京都江東区有明 3-7-18 有明セントラルタワー 8階  
<関西> 〒564-0062 大阪府吹田市垂水町 3-18-25

TEL. 03-3527-8660  
TEL. 06-6836-7827

FAX. 03-3527-8666  
FAX. 06-6310-6144