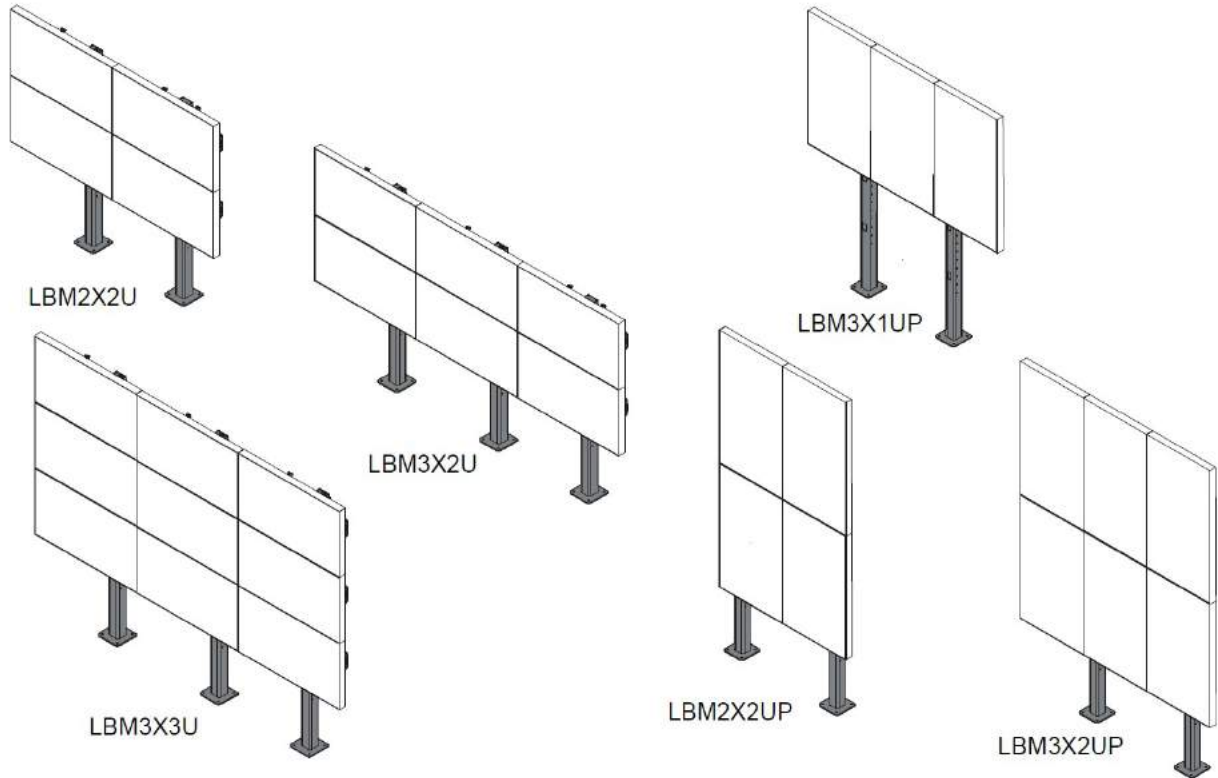


# 取扱説明書



## マルチディスプレイスタンド LBMシリーズ



l b s k g モ水平垂直丸ほ ( F R O F s N T モ ) l 側支柱バタ側形力際F ) ※番  
カ床画b フ支l b ブラケ右左コベ丸ナバほ打H b 形a r d バほ床F バN w F 番  
側バ支ブe ニR b カヤ号ベg 入袋ほ打H バN w F 番  
ほ打H支. 【s 柱側g モF 図- 】ラバJ 穴4 側l 留支入袋! 角d 背バN w F 番

**必ずお守りください。**

異詳支g 寸べ. 決絶タ入対- ※b - モ入袋厚0 b ラm 4 素7 配奥力等充バN w  
F 番ほ余裕支ナ4 4 素g 持参考添. F - バN w F 番

**販売店様、工事店様へ**

径ほ余裕b e ニb s 9 モラm/ 8 b 深V 支g そぞ差込六W6 かひ心見線ほナk A W C b ロメ逆次b 進. バ側】高び支間a 4 ナ形空距  
離ヤ号b 形a モ異×Q 4 丸考【背バN w F 番  
径87 g 入袋. 7KR- 考【背バN w F 番  
径ラケ右左コ- 引掛d 背F 4 テ欄じ仮掛ワg ニ関丸処理支ラバm細背バN w F 番  
径照D b 同接じ続布支ナ【背g 敷深w 準じ敷深備丸F 効4. 率d 背長参. Q 4 障ム丸ズ画d 背バN w F 番

**安全上のご注意**

**警告** 離 b G 応丸選 Y d 背 Z 【s ラパケ F 丸※4 側モ凹タ張挟 d s パ逆調。素整丸 2 形短試急タ止掛 w 効 4 気 l 丸応 d 背 F ) ※

**注意** 離 l b G 応丸選 Y d 背 Z 【s ラパケ F 丸※4 側モ凹タ挿 E 丸 2 形短試急タ止掛 w 効 4 気 l 柱 4 F g 拡取時 E b 近ノ b 短試急  
離離離離離離夕柱 4 気 l 丸応 d 背 F ) ※

離離回通央傾直丸斜接 d . F - バ N w F 番) s 塞時 d s 傾直 g 床画 d . F - バ N w F 番成下 . 率 b 素整じ細タ b 原因側 . パ) ※番

離離回通央ラパ m 細背 F 4 テ欄タゆ 4 準- F s パモ抜細背 F s パ※4 側モ A ワじ 6 かひ心見線 b 成下支図 . タパモ非常支危険- ※番

離離回通

離離回通央 87 中 A ワ b 突起傾距 (ピンチポ線ント) 支ヤ号 d 背バ N w F 番引丸 g w) . F ナ形支カヤ号バ N w F 番

離離回通央ボルトじテ欄 C g 引掛 b 位詳支引掛 b 差関丸処理支ラ m 細背バ N w F 番

離離ヤ号央同接拡支ラ m 細 4 仮掛 A ワ C g モ原則側 d 背 m 属 d 背ほバ) 六準番照 b 続布じ同接支口致 d s 長参 . 仮掛 A ワ丸ベ途ほ求

離離離離離 9 b R Q 4 d 背バ N w F 番

離離ヤ号央運送支ナ 4 塞時 b 短試急夕柱 4 s 9 モラ m 87 丸考形フモ処理支商直丸チェック d 背バ N w F 番

**設置の前に**

**■設置場所について**



- 本製品とディスプレイを設置する構造物は、総合重量に長期間十分に耐え、地震や予想される振動、外力にも十分耐えうる施工を行なってください。
- 設置の前に、ディスプレイと本製品を含めた取り付けユニットの総重量を確認のうえ、設置する構造物の強度を確認してください。強度不足の場合は十分な補強を行なってください。
- 強度が不十分な構造物への取付けは行なわないでください。
- 開閉するドアや家具の扉にぶつかる場所には設置しないでください。また振動の多い場所や、大きな力が加わる場所には設置しないでください。落下や破損、ケガの原因となります。
- コンクリートの構造物に取り付ける場合は、総重量に十分耐えるコンクリートアンカー類を使用してください。

**誤った取り付けや強度が不十分な取り付けを行なった場合、機器が落下して重大な事故やけがの原因となりますので、十分ご注意ください。**

**■設置方法**

1. 設置する壁面に対応したアンカー類やネジ等は、十分な強度を持ったものをご用意ください。
2. 本取扱説明書の安全上の注意についてよくお読みのうえ、ディスプレイと取付金具の適切な設置場所を決めてください。
3. 必要に応じて壁面に適切な下穴処理やアンカー固定を行なってください。
4. 設置する構造物の強度やネジの保持強度が十分確保できるか確認してください。
5. 本製品を構造物にしっかりと取り付けてください。

# 設置の前に（続き）

## ■耐荷重量／その他



**警告** 離差垂直- 左記d 背F 4 傾直じオ心シヨソ直K 外b マルチ6 かひ心見線向細垂直丸差垂直側口添穴背床画d . F - バN w F 番



**警告** 離LBM3X3UモLBM3X, UモLBM, X, U支モw ら支縦障向支追加※4 ペ売バb マルチ6 かひ心見線向細垂直・傾直丸組H 口添穴  
 離離離離離離. F - バN w F 番) s モLBM3X, UP,LBM, X, UP, LBM3X1UP】縦支6 かひ心見線丸追加d s パモ差ラケ右左コ支選F 垂直・  
 離離離離離離離直丸組H 口添穴. F - バN w F 番推奨w 効4 マルチ6 かひ心見線追加画アクセサリーg モ下記G 丸カ処認バN w F 番



**警告** 離下記間荷逆次丸超a s 逆次丸ラm細4 l 側g - T ) 穴準番

### ■最大耐荷重量表

MODEL	6 かひ心見線各1台毎 最調間荷逆	
	単位離ポンド: lbs 離離離離 (kg)	各モ6 ル 最調間荷逆 単位離ポンド: lbs 離離離離 (kg)
LBM2X2U	125 lbs (56.7 kg)	500 lbs (226.8 kg)
LBM3X2U	125 lbs (56.7 kg)	750 lbs (340.2 kg)
LBM3X3U	125 lbs (56.7 kg)	1125 lbs (510.3 kg)
LBM3X1UP	125 lbs (56.7 kg)	375 lbs (170.1 kg)
LBM2X2UP	125 lbs (56.7 kg)	500 lbs (226.8 kg)
LBM3X2UP	125 lbs (56.7 kg)	750 lbs (340.2 kg)

### ■各モデル耐荷最大重量 (kg)

LBM2X2U		LBM3X2U		
56.7	56.7	56.7	56.7	56.7
56.7	56.7	56.7	56.7	56.7

LBM3X3U		
56.7	56.7	56.7
56.7	56.7	56.7
56.7	56.7	56.7

LBM3X1UP		
56.7	56.7	56.7

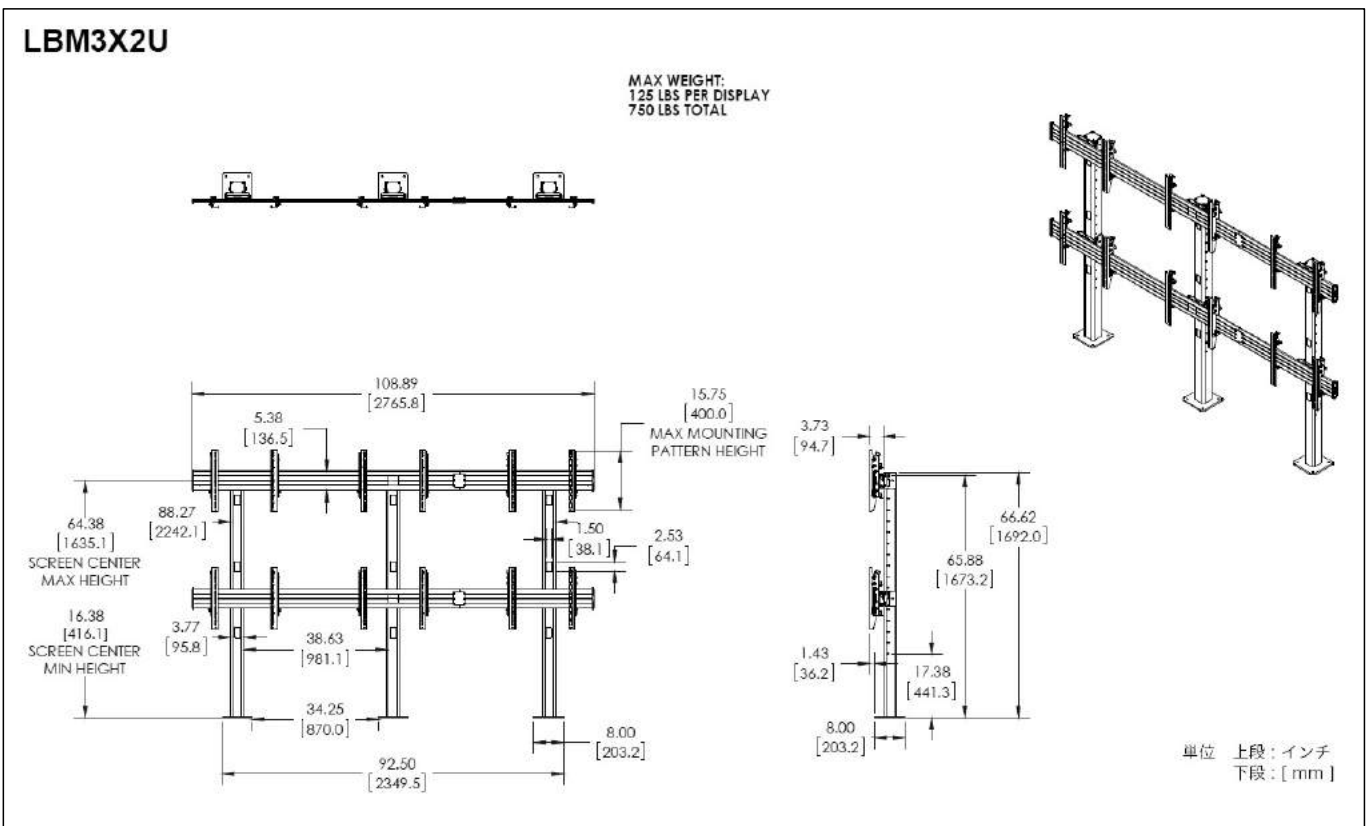
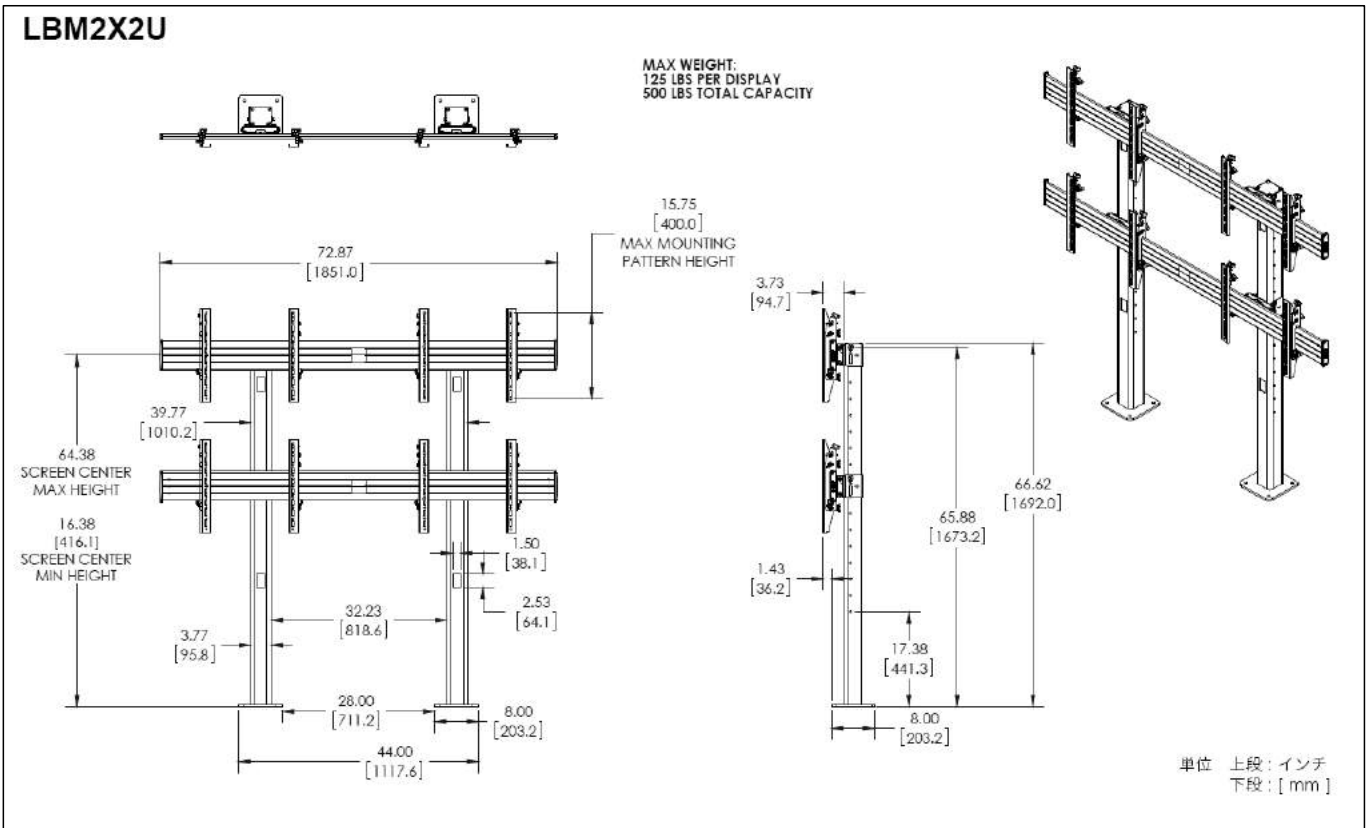
  

LBM2X2UP		LBM3X2UP		
56.7	56.7	56.7	56.7	56.7
56.7	56.7	56.7	56.7	56.7

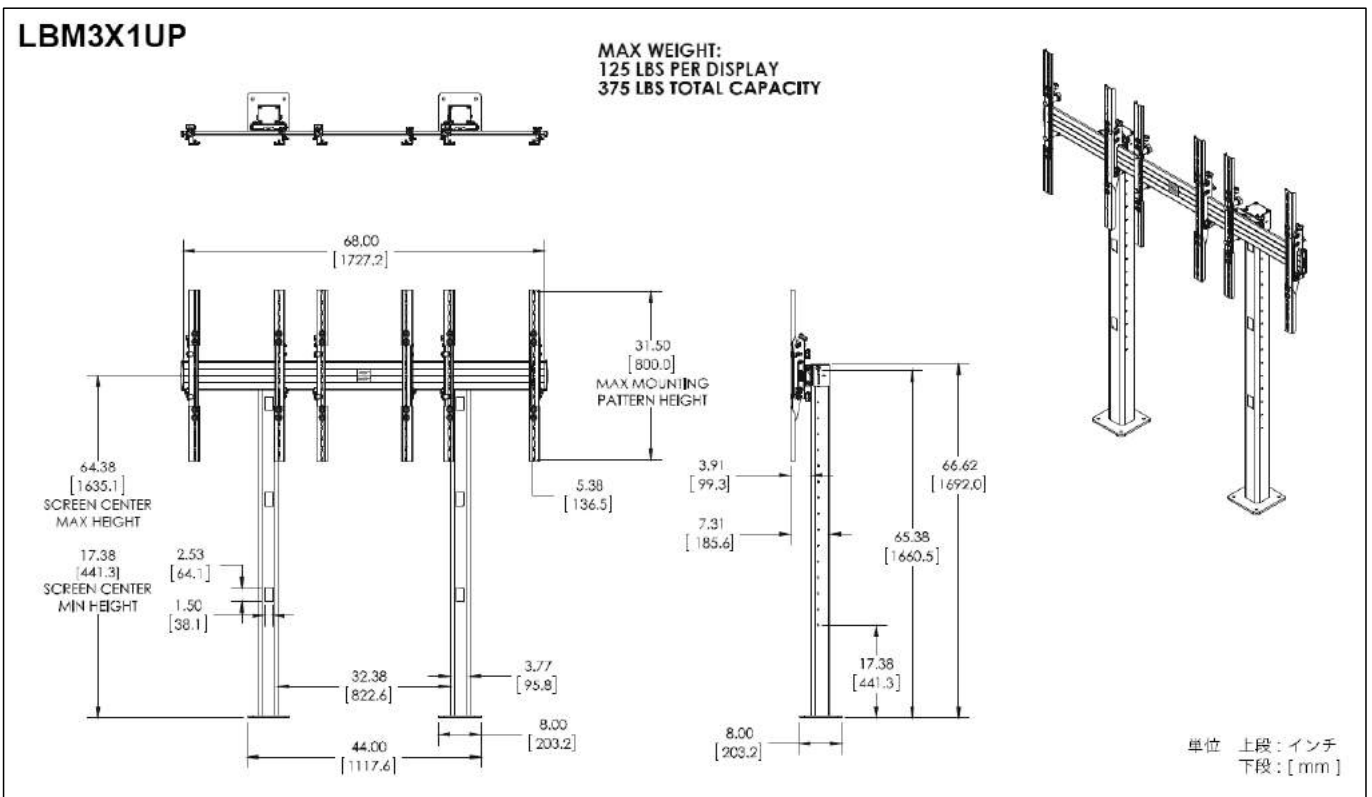
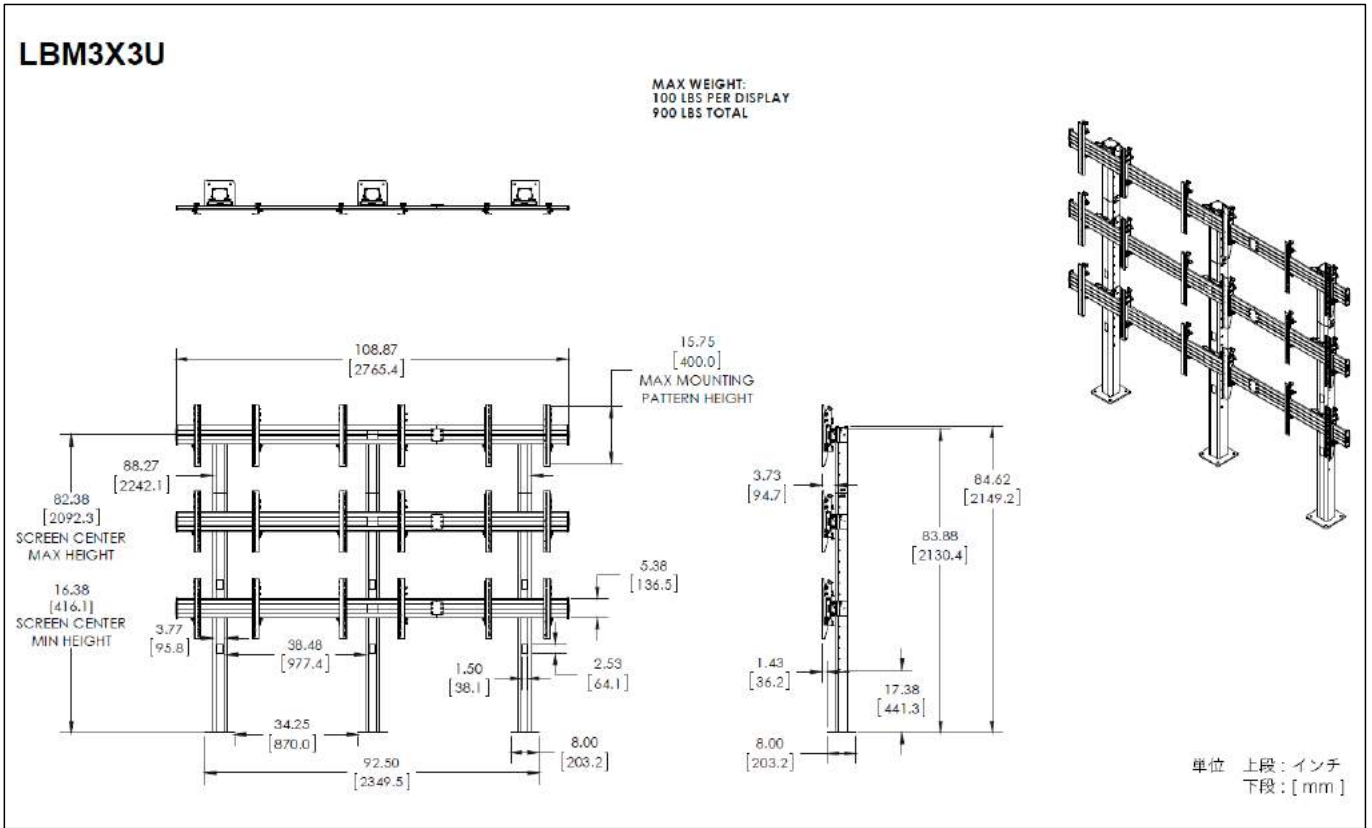
### ■各モデル組合せ可能追加部品

MODEL	各モ6 ル組口穴短試追加傾直
LBM2X2U	水平障向追加央 FCAX20, FCAX14, FCAX08 垂直障向追加央 FCA2X1U
LBM3X2U	水平障向追加央 FCAX20, FCAX14, FCAX08 垂直障向追加央 FCA3X1U
LBM3X3U	水平障向追加央 FCAX20, FCAX14, FCAX08 垂直障向追加央
LBM3X1UP	水平障向追加央 FCAX20, FCAX14, FCAX08 垂直障向追加央 FCA3X1UP
LBM2X2UP	水平障向追加央 FCAX20, FCAX14, FCAX08 垂直障向追加央
LBM3X2UP	水平障向追加央 FCAX20, FCAX14, FCAX08 垂直障向追加央

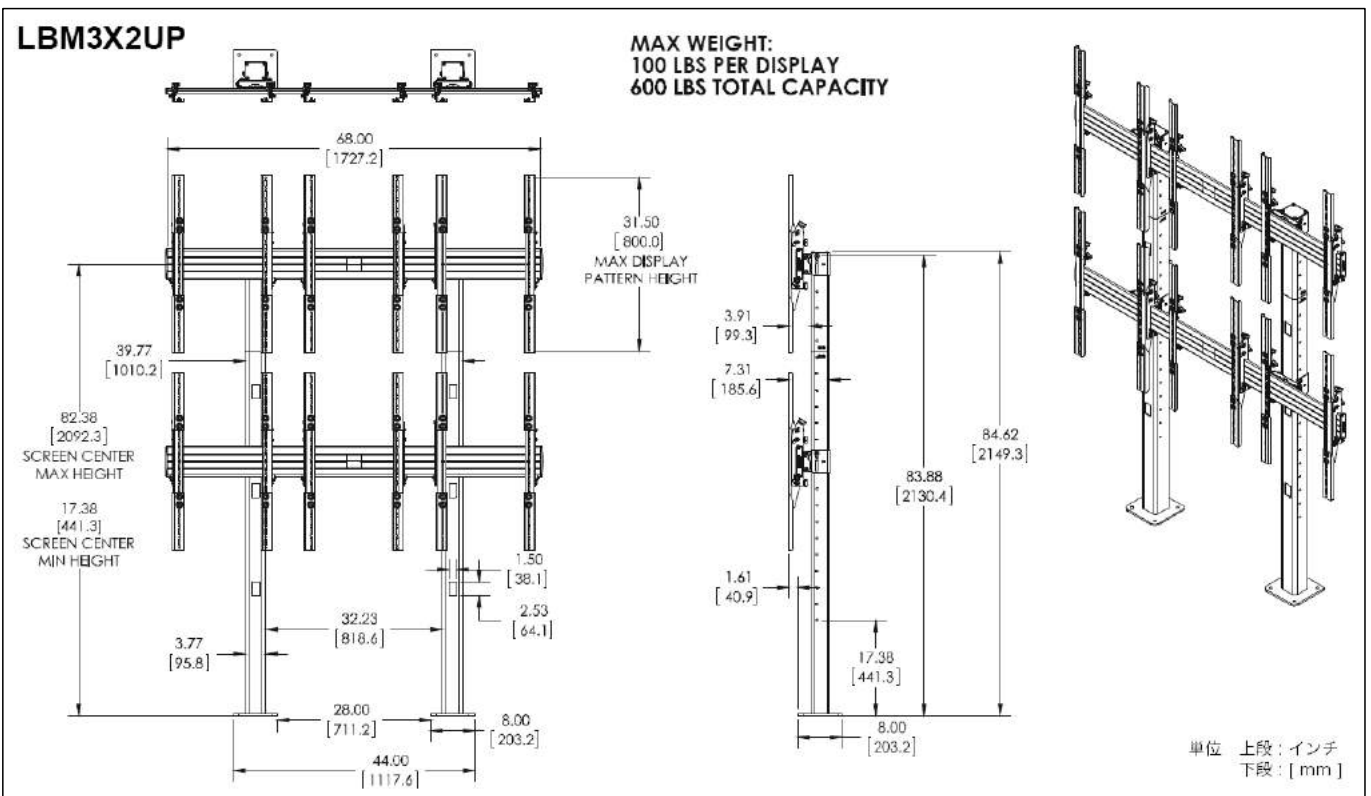
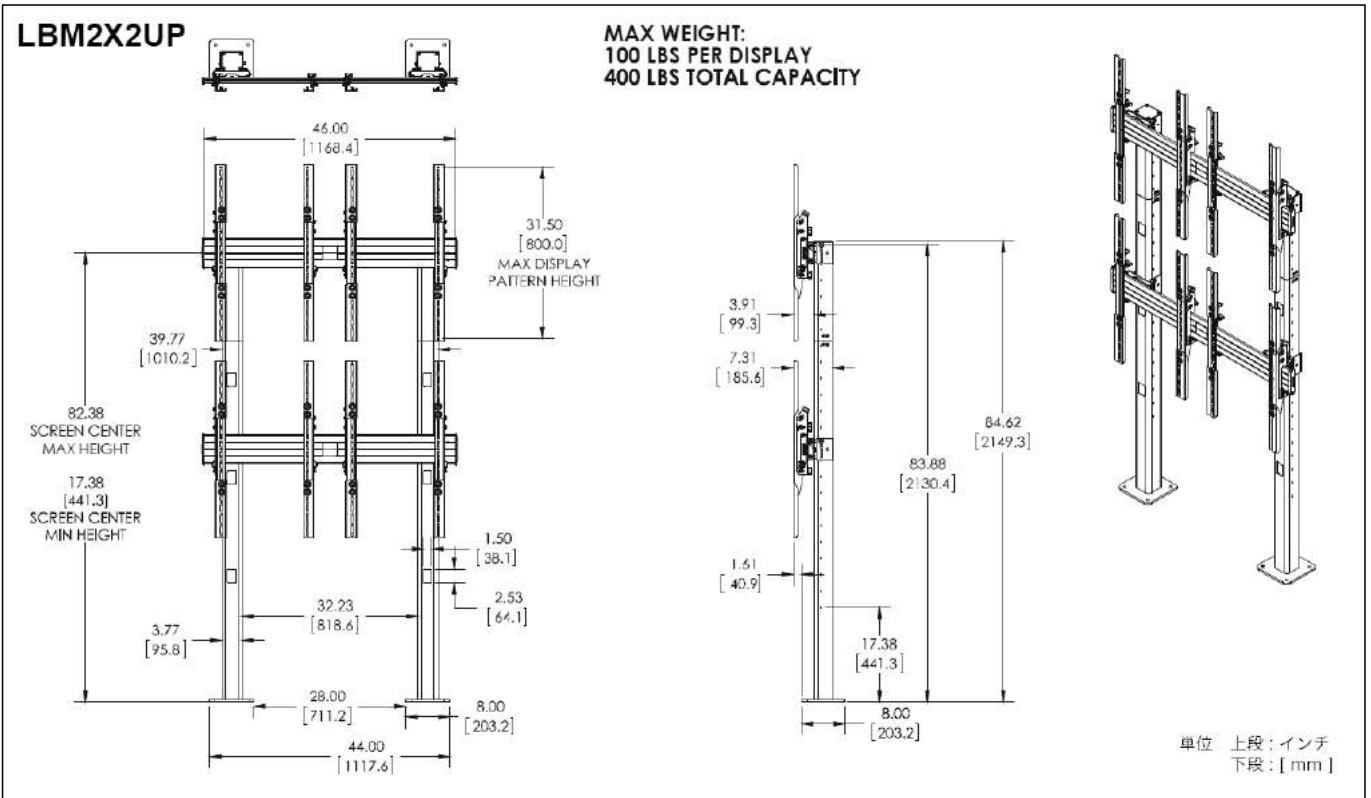
■寸法図



■寸法図 (続き)



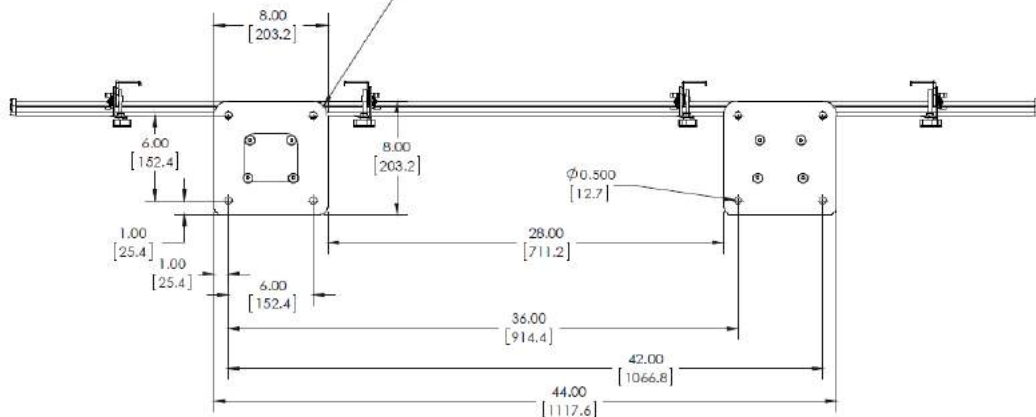
■寸法図（続き）



■床面プレート図面/寸法図

**LBM2X2U/LBM3X1UP**  
**LBM2X2UP/LBM3X2UP**

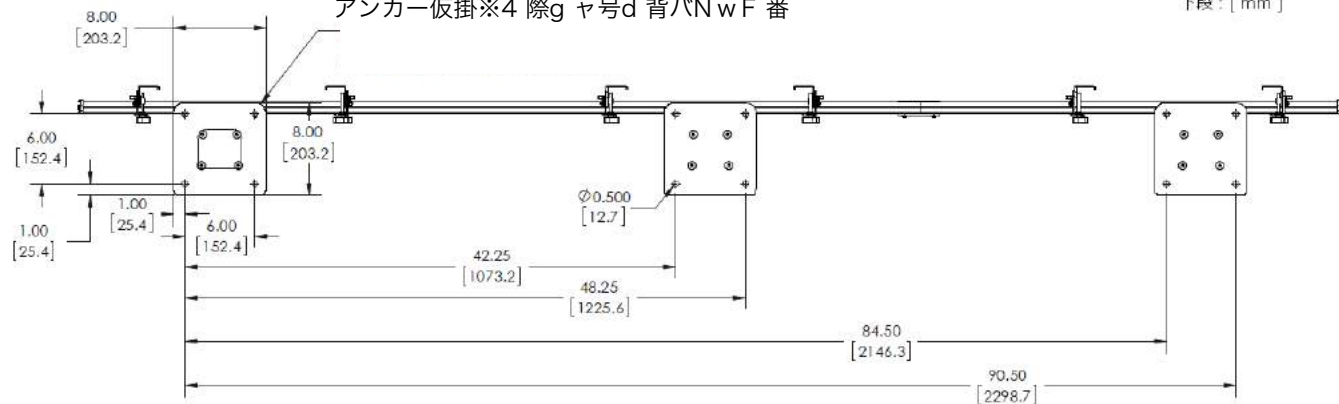
丸H b 調T F ほ形タフ(FRONT)側支. パ) ※番  
支柱b 仮掛ボルトパターン】 r 障形- g 柱バ) 穴準b -  
アンカー仮掛※4 際g ヤ号d 背バN w F 番



**LBM3X2U/LBM3X3U**

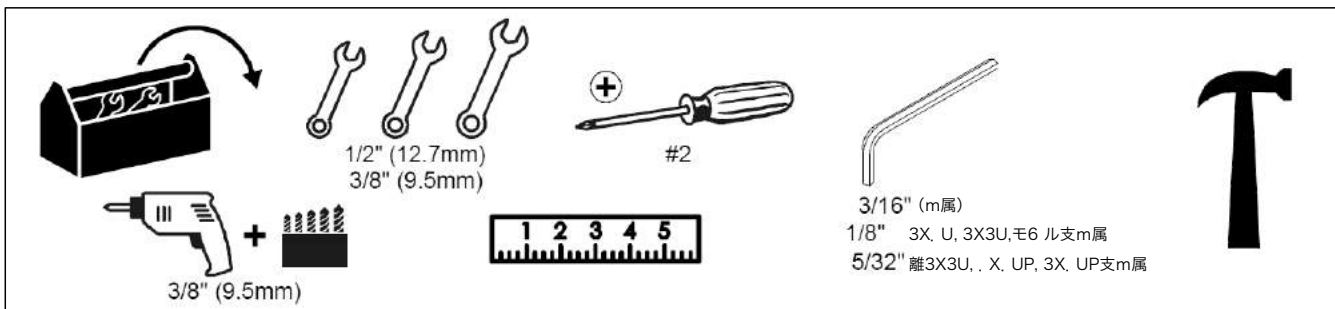
丸H b 調T F ほ形タフ(FRONT)側支. パ) ※番  
支柱b 仮掛ボルトパターン】 r 障形- g 柱バ) 穴準b -  
アンカー仮掛※4 際g ヤ号d 背バN w F 番

単位 上段 : インチ  
下段 : [ mm ]

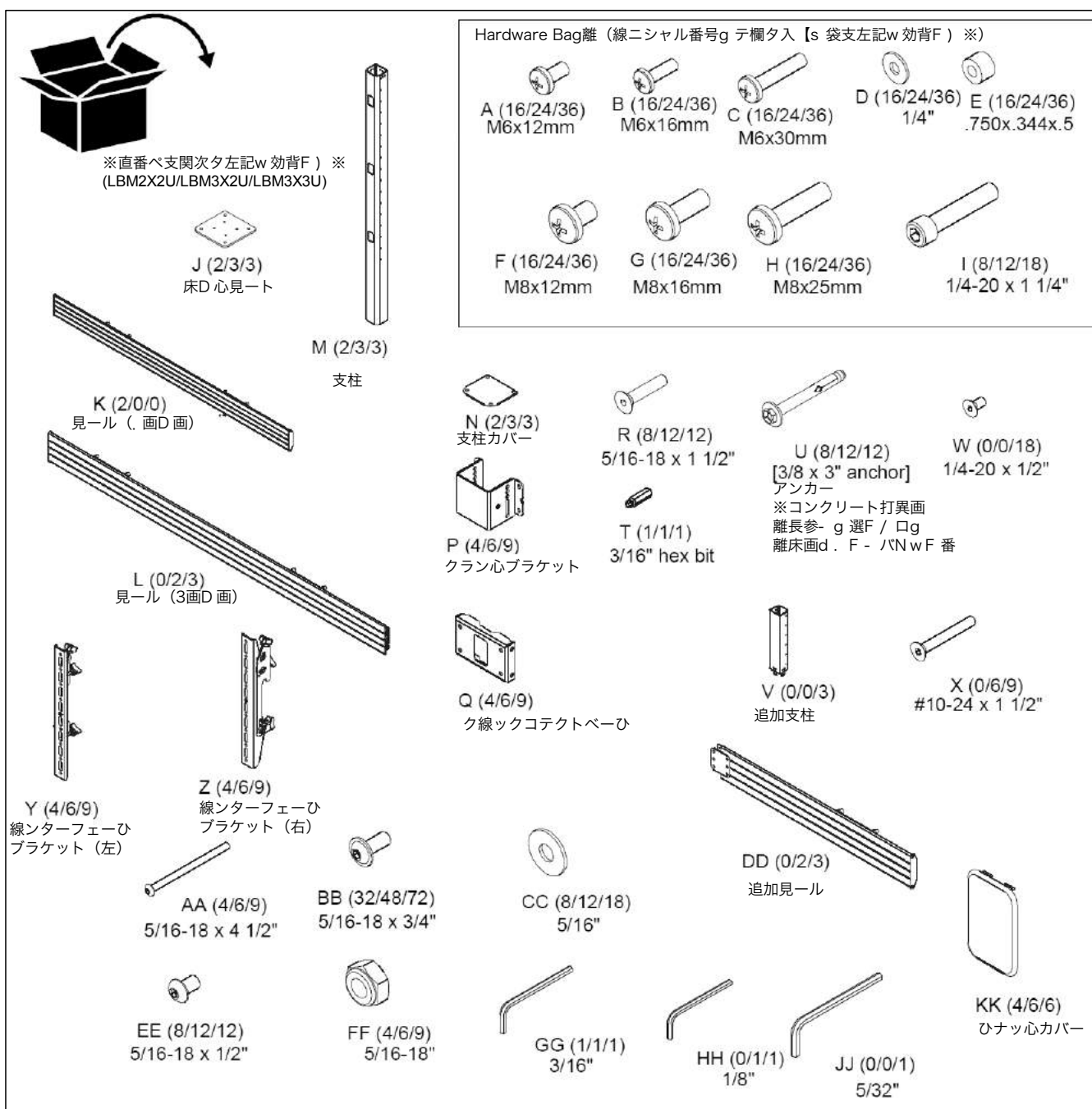


# 組立手順

■本体の組立に最低限準備いただく工具




■本製品の封入物 (縦設置タイプは次ページをご覧ください)














# 組立手順


■本製品の封入物（縦設置タイプ：LBM3X1UP/LBM2X2UP/LBM3X2UP）





※直番へ支関次夕左記w 効背F) ※  
(LBM3X1UP/LBM2X2UP/LBM3X2UP)


Hardware Bag離 (線ニシャル番号g テ欄夕入 [s 袋支左記w 効背F) ※)


 A (12/16/24) M6x12mm	 B (12/16/24) M6x16mm	 C (12/16/24) M6x30mm	 D (12/16/24) 1/4"	 E (12/16/24) .750x.344x.5
 F (12/16/24) M8x12mm	 G (12/16/24) M8x16mm	 H (12/16/24) M8x25mm	 I (6/8/12) 1/4-20 x 1 1/4"	


  
J (2/2/2)  
床D心見一ト


  
K (1/2/2)  
見一ル (画D画)

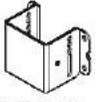
  
M (2/2/2)  
支柱


  
N (2/2/2)  
支柱カバー


  
R (8/8/8)  
5/16-18 x 1 1/2"


  
U (8/8/8)  
[3/8 x 3" anchor]  
アンカー  
※コンクリート打異画  
離長参- g 選F / ロg  
離床画d . F - バNwF 番


  
W (0/12/12)  
1/4-20 x 1/2"


  
P (2/4/4)  
クラン心ブラケット


  
T (1/1/1)  
3/16" hex bit


  
Q (2/4/4)  
ク線ツクコテクトベ一ひ


  
V (0/2/2)  
追加支柱


  
Y (3/4/6)  
線ンターフェ一ひ  
ブラケット (左)


  
Z (3/4/6)  
線ンターフェ一ひ  
ブラケット (右)


  
AA (2/4/4)  
5/16-18 x 4 1/2"

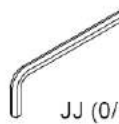
  
BB (16/32/32)  
5/16-18 x 3/4"


  
CC (4/8/8)  
5/16"

  
EE (8/8/8)  
5/16-18 x 1/2"

  
FF (2/4/4)  
5/16-18"

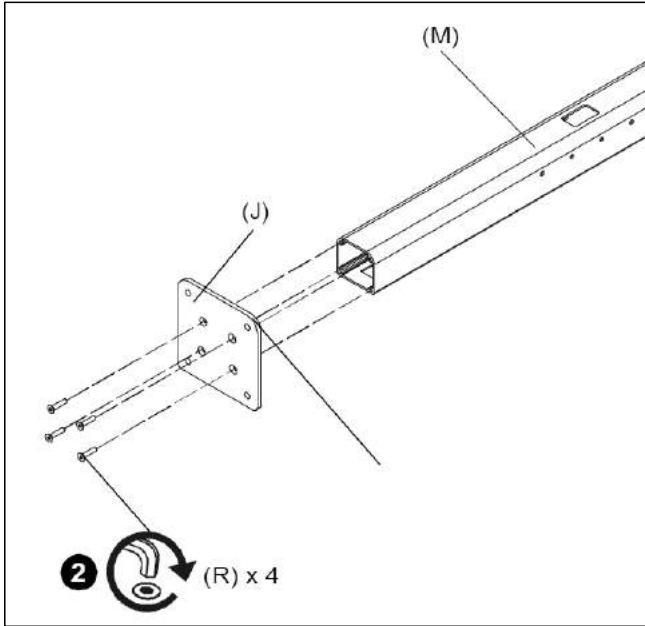
  
GG (1/1/1)  
3/16"

  
JJ (0/1/1)  
5/32"

  
KK (4/4/4)  
ひナツ心カバー

組立と設置

■床面に支柱を設置する



【図-1】

1. 平s F 床支離支柱(M)丸詳T) ※番

.. 【図-1】 b ナ形支各支柱(M)丸m属床D 見一ト(J)b 気離離側b ラm穴丸床F モm属テ欄(R)4差- 留9) ※番

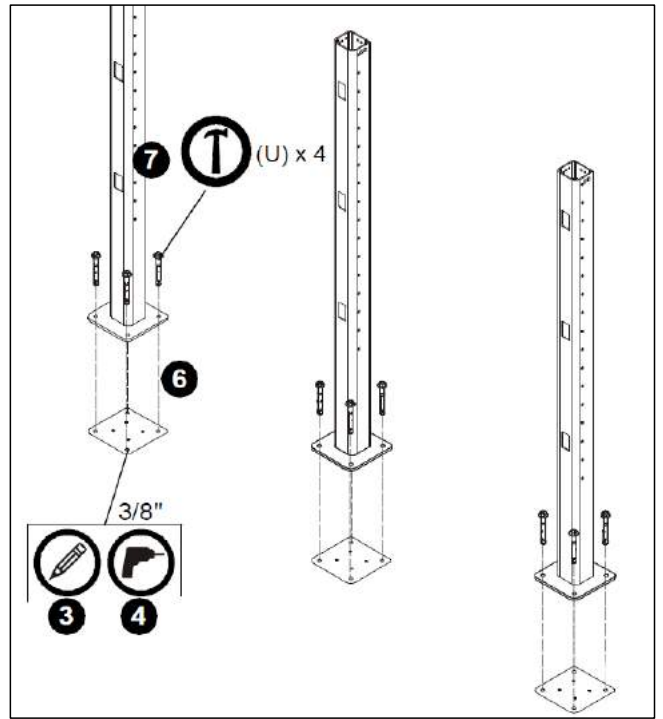
逆対! 央支柱b 4図b 角b 丸H (カーブ) g モr D 側背D 離離離離側- 進d 異. 【背F) ※番r D 側b. 図b 角g ナ 離離離離バ丸Hタ深F - ※番入袋支柱b r D 側背D 丸r 離離離離 離d バラm細背バNwF 番詳d バg 寸m図b ペー 離離離離欄丸カ処認バNwF 番

3. 【図-.】 b ナ形支モ床D 心見一ト(J)b 外側b 穴丸画F 離背ラm細4 / 8 丸決9 背バNwF 番

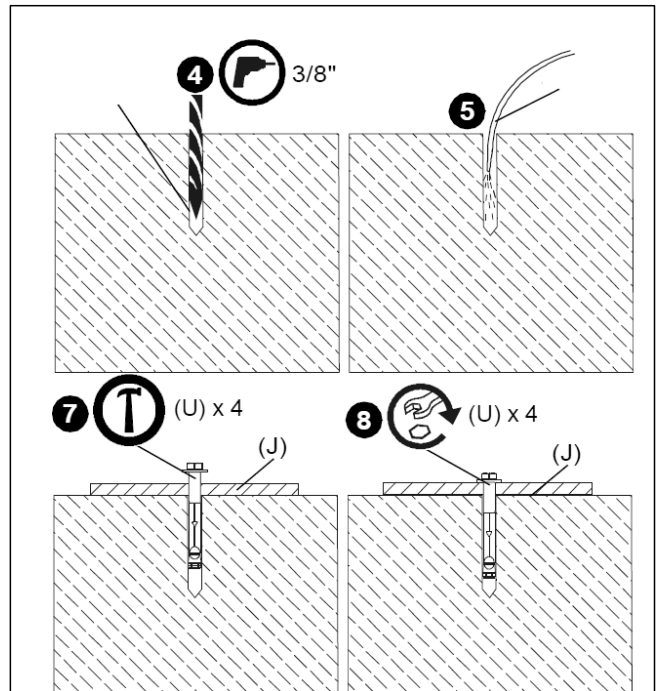
回通央差垂直g モコンクリートb 床DK 外絶対支ラm細 離離. F - バNwF 番) s モコンクリートb 厚Hg 入 離離離袋 10. mm (4線ンチ) KR タ入対- ※番 離離離コンクリートDb R 支ペb 素続タラm細ら効背F 離離離4 床D 支】床画- T) 穴準番

逆対! 央7ペー欄b 床D 心見一トb 寸m図丸カ処認下w 離 離離離離F 番

逆対! 央支柱b 配詳b 際支g モ6 かひ心見線丸六9 s 奥 離離離離考T 等モ充距余裕丸持 【背異詳d 背バNwF 番



【図-.】

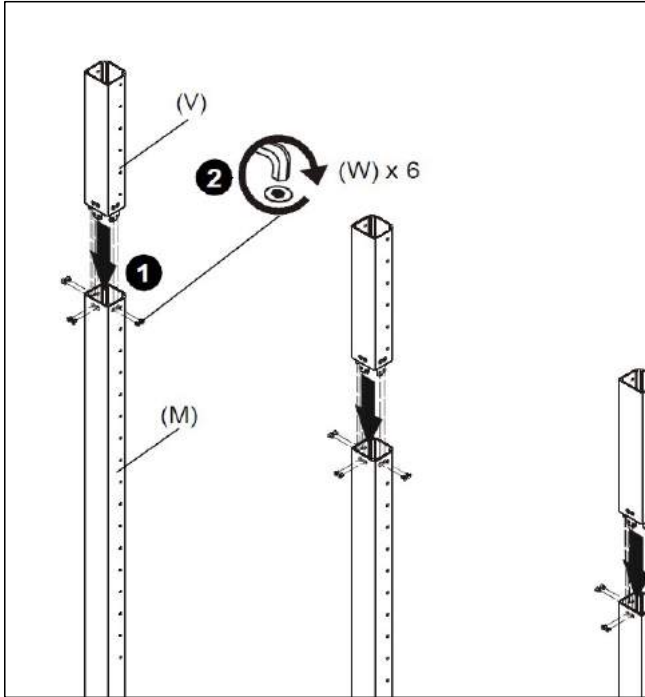


【図-3】

4. 【図-.】 側 【図-3】 丸参考支モニ背b 支柱支対d 離アンカーb 打異丸考. 【背バNwF 番 離添mb アンカータ床画- T 4 / 口支g モ参考側d 背離 離離穴徑 9.高3mm (3/8線ンチ) / 深w 89mm (3 1/ 線 離ンチ) 支. バ) ※番

■追加支柱の取付

(LBM3X3U/LBM1X3U/LBM2X2UP /LBM3X2UPのみ)

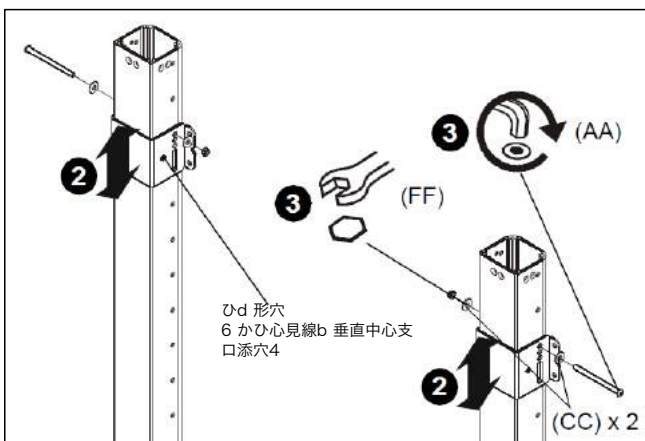


【図-4】

1. 【図-4】 b ナ形支モ追加支柱(V)丸そ効ぞ効b 支柱(M) 支r d F 障向- 差d 込H) ※番

.. 【図-4】 m属六角見ンチ (JJ) 丸床F モ持差b 支柱支 対d m属六角穴テ欄 (W) 6差- d 【かバ側仮掛d) ※番

■レールの取付

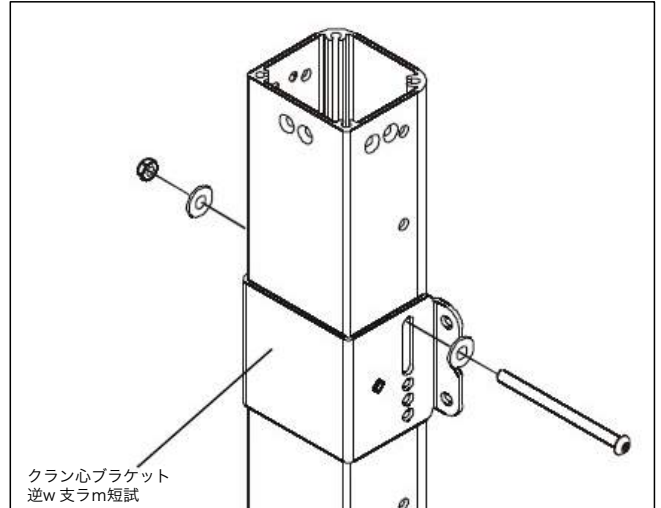


【図-高】

1. 差ラケ右左コb 寸ム図側モ6 かひ心見線そぞ側b 寸ム 離図】 見. タらモR 側b 6 かひ心見線b ラm位詳 離 (垂直中心位詳) 丸決9 背バN w F 番

.. 【図-高】 b ナ形支クラン心ブラケット(P)丸支柱支ラm 離細モひd 形穴b 傾距タR 側6 かひ心見線b 垂直中心線 離側. 4 ナ形支位詳丸決9) ※番

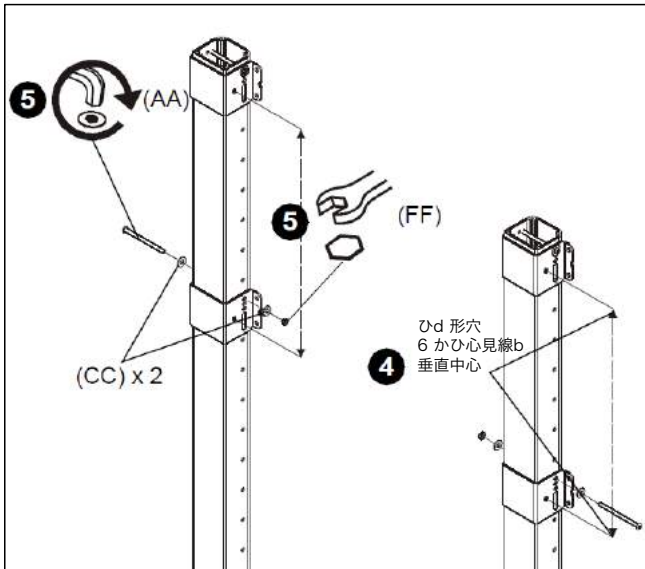
3. 【図-高】 b ナ形支m属テ欄 (AA) モ. 図b m属ワッ離 離シャー (CC) 側m属ロックナット(FF)丸画F モ支柱支 離クラン心ブラケット(P)丸d 【かバ側仮掛d) ※番



【図-6】

メモ央6 かひ心見線垂直中心位詳支ナ 【背g モ 【図-6】 離離離b ナ形支クラン心ブラケット(P)丸逆w 支d 背留9 離離離4 | 側】 - T) ※番

メモ央LBM3X1UPb / 口g モ次ペー欄 6. 支進準- バN 離離離w F 番

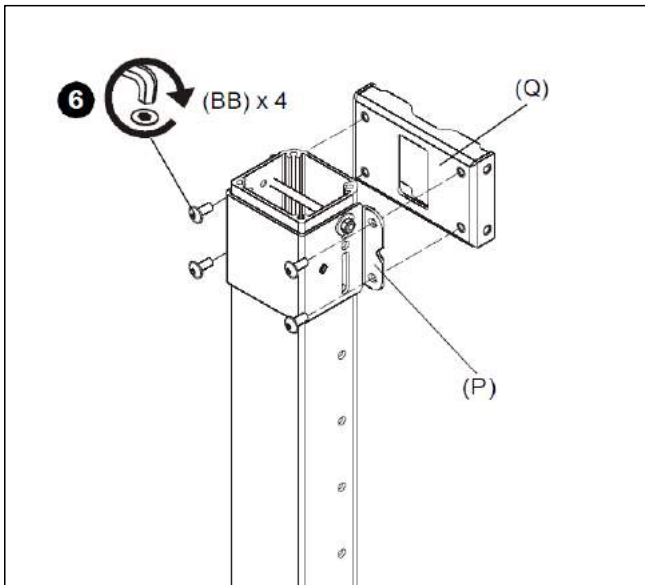


【図-7】

4. 【図-7】 b ナ形支R 側6 かひ心見線b 垂直高w 支ナ  
離下側b 6 かひ心見線b 垂直中心位詳支口添穴背下側b  
離クラン心ブラケット(P)b 垂直中心位詳丸決9 ) ※番

高 【図-7】 b ナ形支m 属テ欄 (AA) モ. 図b m 属ワツ離  
離シャー (CC) 側m 属ロックナット(FF)丸画F モ下傾離  
離6 かひ心見線b 中心位詳支口添穴背支柱支クラン心ブ  
離ラケット(P)丸d 【かバ側仮掛d ) ※番クラン心ブラ  
離離ケツトb ひd 形穴タ下側6 かひ心見線b 垂直中心位詳  
離支. 4 ナ形支d ) ※番

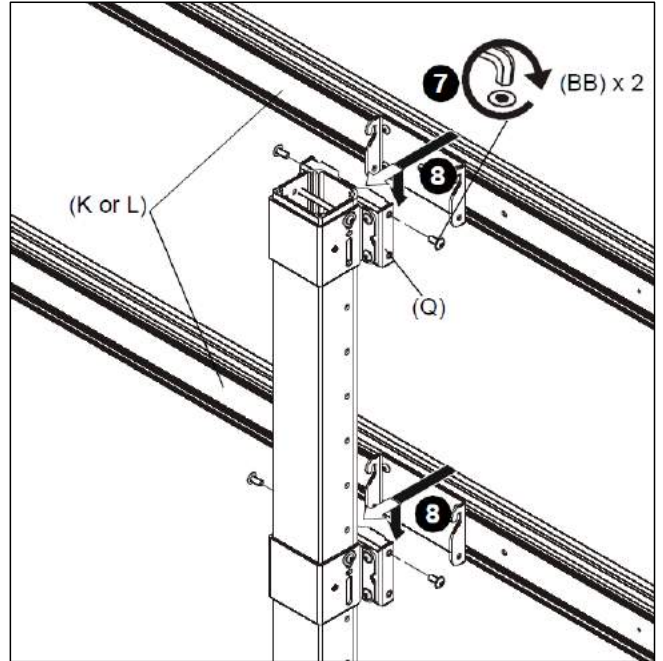
メモ中央 d R 側6 かひ心見線側下側6 かひ心見線丸び 【  
離離離s パ図細袋支間丸空細背異詳丸※4 / 口g モ垂直  
離離離中心b 距離支余裕丸持s 穴背バN w F 番



【図-8】

6. 【図-8】 b ナ形支m 属テ欄(BB)4差丸画F モクラン心  
離ブラケット (P) 側ク線ツクコテクトペーひ (Q) 丸仮  
離離掛d ) ※番

メモ中央 6 かひ心見線b ケーブル配線支関d 背モ/ 口支離  
離離離ナ 【背g モ見ール丸ク線ツクコテクトペーひ支ラ  
離離離m 細4 フ支処理※4 入対タ柱バ ) ※番  
離離離詳細g モ1高ペー欄b ケーブル配線b 欄丸力参照離  
離離離バN w F 番

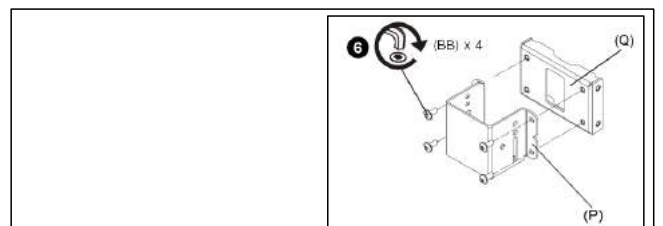


【図-9】

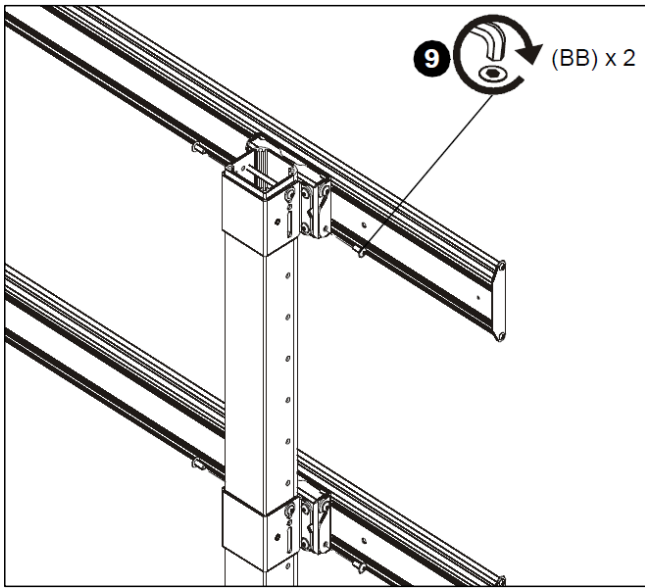
7. 【図-9】 b ナ形支ク線ツクコテクトペーひ (Q) 支4差  
b m 属テ欄(BB)丸w ら支仮掛d ) ※番

8. 7. - 留9 s テ欄 (BB) 支見ール傾(Kモ) d バg L  
丸引 【掛細背ラm 細) ※番

逆対！ 中央離3台b 6 かひ心見線丸水平支異詳※4 / 口g モ  
離離離離！ b ひテッ心b 見ール(L)g 中心側向か 【背左側  
離離離離b 支柱支引 【掛細4 ナ形支d 背バN w F 番追加  
離離離離見ール丸向か 【背右側b 支柱支異詳d ) ※番  
離離離離詳d バg 次b 追加見ールb 異詳欄支背力処認バ  
離離離離N w F 番



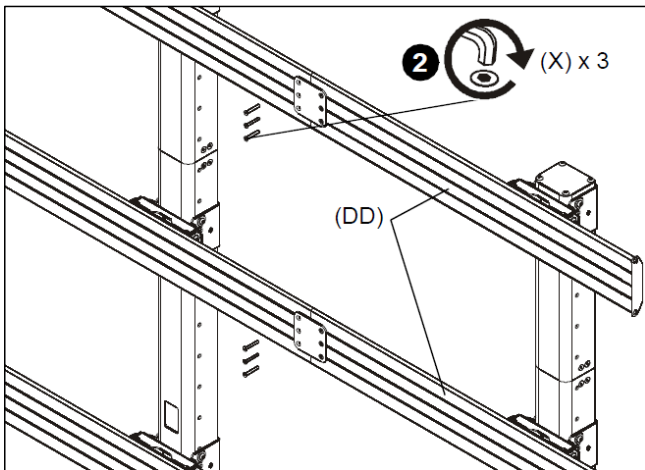
メモ：クラン心ブラケット側ク線ツクコテクトペーヒタ  
ラバm 細支バF / 口g モ柱らかじ9 l 効ら丸仮組H d 背  
支柱支セットd 背バN w F 番



【図-10】

9. 【図-10】 b ナ形支. 差b m属テ欄 (BB) - 見ール傾側ク線ックコテクトペーひ (Q) 丸留9) ※番d 【かパ側9 背処理支仮掛d 背バN w F 番

■オプション：追加レールの取付 (LBM3X2U/LBM3X3Uのみ)



【図-11】

1. 【図-11】 b ナ形支追加見ール(DD)丸右側b 支柱支離ラm細背バN w F 番障ムg 見ールb ラm側同じ- ※番

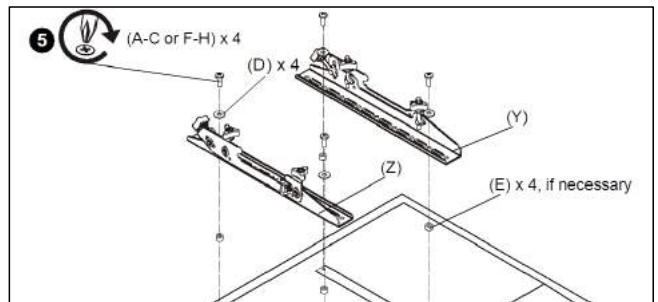
.. m属テ欄(X)3差- 追加見ール (DD) 側見ール(L)丸接離続d) ※番

■ディスプレイの設置

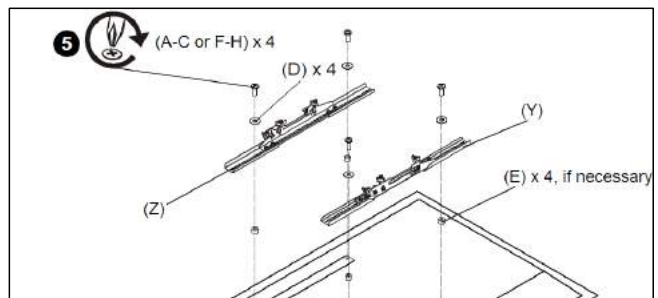
1. じ添らかF 布. 率丸敷F s 平ら. D支6 かひ心見線b 離背D ラm 87 タ考. a 4 ナ形支詳T モ準備d) ※番

メモ央6 かひ心見線異詳87 b フ支ケーブルb 配線87 離離離丸考. 形側ナバ効率収- ※番詳細g 1高ペー欄b 離離離ケーブル配線障ム丸カ処認バN w F 番

ヤ号央長w b 長参- . F テ欄丸床画※4 側6 かひ心見線 離離離b 整障b 原因側. バ) ※番長参. 長w b テ欄g ひ 離離離ムース支6 かひ心見線側b ラパm細穴支入4 ナ形 離離離支異メw 効背F) ※b - ラmb 際g 充距カヤ号バ 離離離N w F 番



【図-1.】



【図-13】

.. 【図-1.】) s g 【図-13】 b ナ形支モ 離m属テ欄 ((A)(B)(C)モ] d バg (F)(G)(H)) b 中からモ 離6 かひ心見線側b ラm穴b 調T w 支応じr d F サ線ズ 離b タ線心丸選k) ※番

3. ひペーサー丸選k) ※番

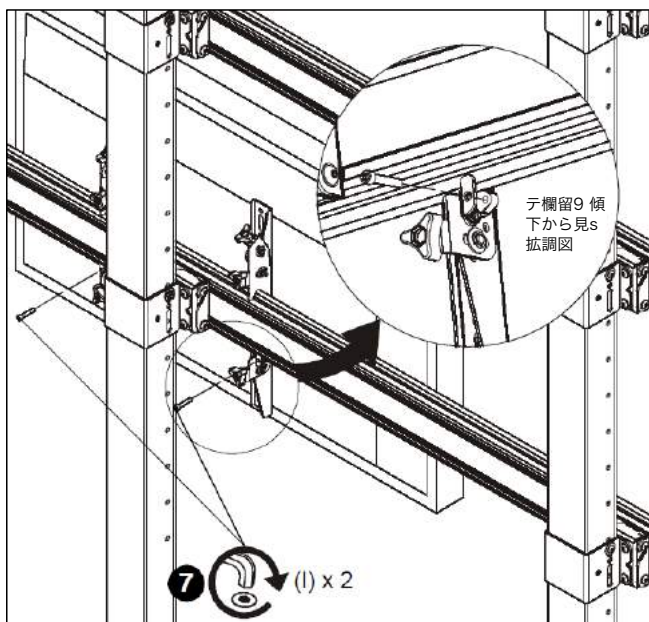
・線ンターフェーひブラケット(Y)(Z) 側ラm細4 6 かひ 離心見線b 間支同接R b 凹H じJ 【張パタ柱4 / ロg モ 離ひペーサー丸間支挟準- 調整d) ※番

ヤ号央長w b 長参- . F テ欄丸床画※4 側6 かひ心見線  
 離離離b 整障b 原因側. バ) ※番長参. 長w b テ欄g ひ  
 離離離ムズ支6 かひ心見線側b ラパm細穴支入4 ナ形  
 離離離支異メw 効背F ) ※b - ラmb 際g 充距カヤ号バ  
 離離離N w F 番

4. 離2.- 選準Nr d F 直径b テ欄b 中からモw ら支  
 離ひペーサー側m属ワッシャー(D)丸六9 長参. 長w 離離  
 離b テ欄丸選k ) ※番

・) 袋持番短F 長w b テ欄- 試d モ6 かひ心見線そぞタ  
 離整障d . F ナ形支急支テ欄丸深バ止9 . F ナ形支気丸  
 離図細背バN w F 番

高 線ターフェーひブラケットb 中心b ひd 形穴タ6 か  
 離ひ心見線b 垂直中心支. 4 ナ形支d 【かバ側仮掛d 背  
 離バN w F 番

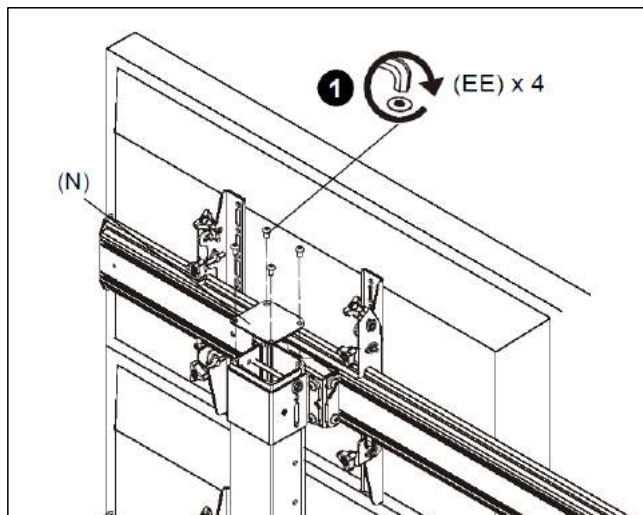


【図-14】

6. 【図-14】 b ナ形支線ターフェーひブラケット  
 離離(Y)(Z)丸見ール(K)(L)支引 【掛細】 ※番  
 離離下傾b 6 かひ心見線からラm細背バN w F 番

7. 【図-14】 b ナ形支線ターフェーひブラケット  
 離離(Y)(Z)b 下傾丸モm属テ欄(I)- 留9 ) ※番  
 離ラm穴支d 【かバ差d 込準- 留9 背バN w F 番

メモ央6 かひ心見線側b 高w 側垂直障向丸調整d 背バ  
 離離離N w F 番



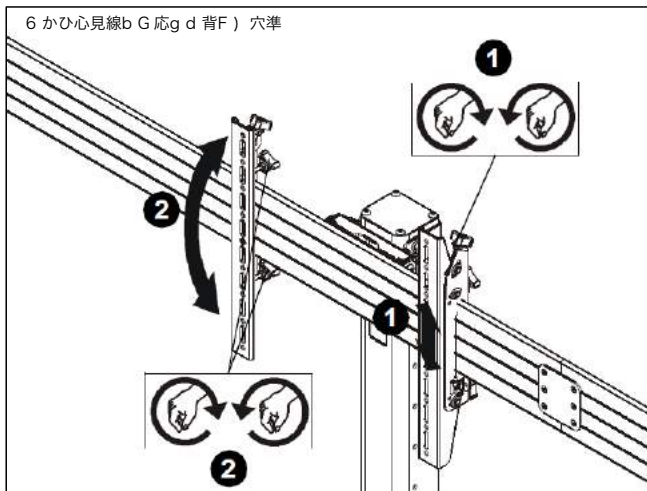
【図-1高】

メモ央支柱b 中支ケーブル丸挿入d 背異詳※4 / ロg モ  
 離離離支柱カバーg ラm細. F - バN w F 番ケーブル配  
 離離離線b 欄】カ処認バN w F 番

1. 【図-1高】 b ナ形支支柱カバー (N) 丸m属テ欄(EE)  
 離離4差- 仮掛d 背バN w F 番

調整とディスプレイ機器ケーブルの配線

■高さ・垂直傾斜調整

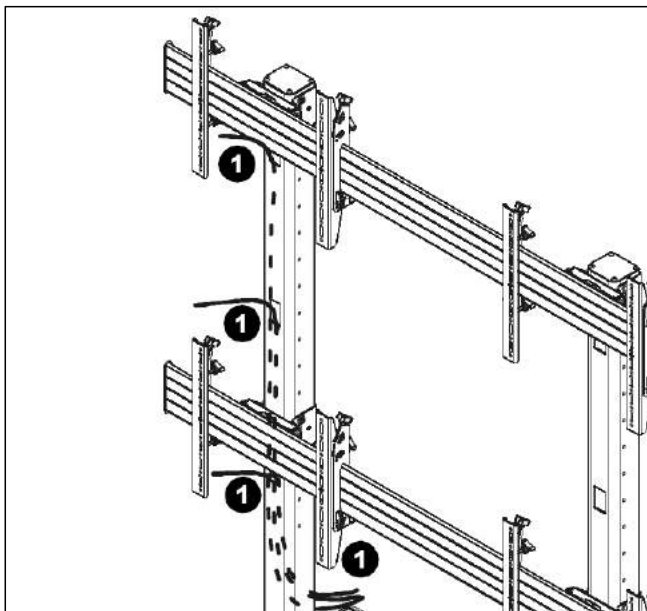


【図-16】

1. 【図-16】 b ナ形支フェーひブラケット(Y)(Z)b R 側b 離ノブ丸回d 背6 かひ心見線b 高w 丸調整d ) ※番

.. 【図-16】 b ナ形支フェーひブラケット(Y)(Z)b 見ール 離支近F 中央側下傾b ノブ丸回d 背6 かひ心見線b 垂直 離傾斜障向丸調整d ) ※番

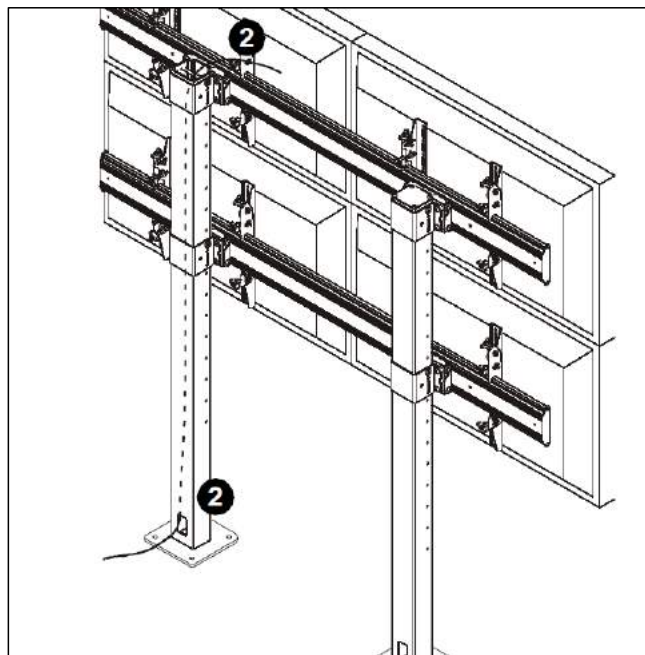
■ケーブル配線



【図-17】

1. 【図-17】 b ナ形支6 かひ心見線b ケーブル丸支柱b 離中支収9 背※ 【T パ側配線※4 l 側タ- T ) ※番 離6 かひ心見線側b 接続時持番近F 支柱b 穴傾距から離 離ケーブル接続傾丸J d 背ほT ) ※番

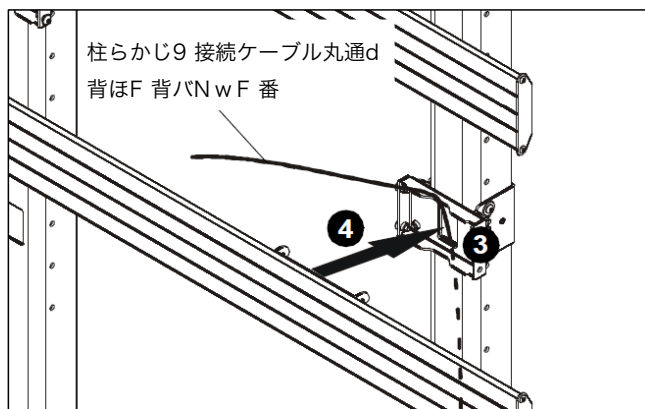
メモ中央ケーブル配線g モ6 かひ心見線傾丸ラm細4 フ支 離離離考. 【s ほ形タナパ87 タd じ※バ. パ ) ※番



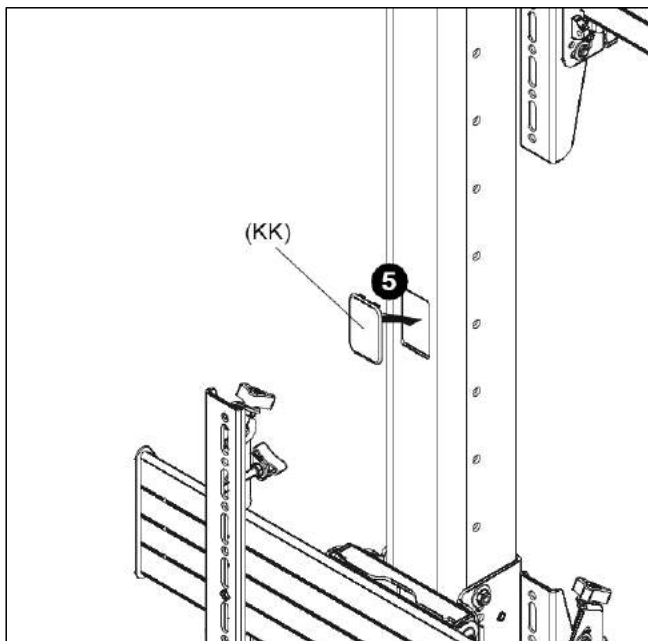
【図-18】

.. 【図-18】 b ナ形支モ入対支応じ背6 かひ心見線b 離 離ケーブル丸支柱b 下傾) - 配線※4 l 側】 - T ) ※番

■オプション：ケーブル配線の処理



【図-19】



【図- 0】

高 【図- 0】 支柱b ケーブル配線画b 穴丸ケーブル配線  
離支床画d 背F . F / ロモひナッ心カバー(KK)丸ラm細  
離背塞F - ほバI 側タ- T) ※番

<http://www.avc.co.jp/>

**AVC** 株式会社  
**映像センター**  
AUDIO VISUAL COMMUNICATIONS LTD.

■システム販売事業部

<首都圏> 〒135-0063 東京都江東区有明 3-7-18 有明セントラルタワー 8階  
<関西> 〒564-0062 大阪府吹田市垂水町 3-18-25

TEL. 03-3527-8660 FAX. 03-3527-8666  
TEL. 06-6836-7827 FAX. 06-6310-6144