

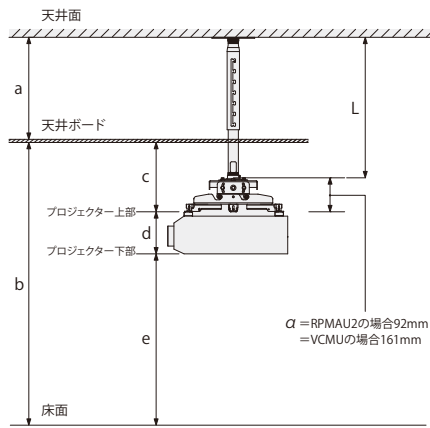


プロジェクター天吊マウント ポール選定ガイド

取付け箇所にて採寸された各寸法を計算式にあてはめて、シーリングプレートとボールの組合せ長さを算出することができます。(10種類から選定)

算出したシーリングプレート・ボールの組合せ長さに基づき、ポールをお選びください。

可変式ポールを選定した場合は、25.4mmごとに長さの変更ができます。



シーリングプレート・ボール組合せ長さ一覧(10種類)

シーリングプレート CMA110/115W										
固定ボール CMS003	固定ボール CMS006	固定ボール CMS012	固定ボール CMS018	固定ボール CMS024	可変ボール CMS012018	可変ボール CMS0203	可変ボール CMS0305	可変ボール CMS0507	可変ボール CMS0608	
81	157	309	462	614	363~541(P=25.4)	668~998(P=25.4)	973~1608(P=25.4)	1582~2217(P=25.4)	1887~2527(P=25.4)	
L1	81	157	309	462	614					
L1	363	668	973	1,582	1,887	L1				
L2	388	693	998	1,608	1,913	L2				
L3	414	719	1,024	1,633	1,938	L3				
L4	439	744	1,049	1,659	1,964	L4				
L5	465	770	1,074	1,684	1,989	L5				
L6	490	795	1,100	1,709	2,014	L6				
L7	515	820	1,125	1,735	2,040	L7				
L8	541	846	1,151	1,760	2,065	L8				
L9	871	1,176	1,786	2,091	L9					
L10	897	1,201	1,811	2,116	L10					
L11	922	1,227	1,836	2,141	L11					
L12	947	1,252	1,862	2,167	L12					
L13	973	1,278	1,887	2,192	L13					
L14	998	1,303	1,913	2,218	L14					
L15	1,328	1,938	2,243	L15						
L16	1,354	1,963	2,268	L16						
L17	1,379	1,989	2,294	L17						
L18	1,405	2,014	2,319	L18						
L19	1,430	2,040	2,345	L19						
L20	1,455	2,065	2,370	L20						
L21	1,481	2,090	2,395	L21						
L22	1,506	2,116	2,421	L22						
L23	1,532	2,141	2,446	L23						
L24	1,557	2,167	2,472	L24						
L25	1,582	2,192	2,497	L25						
L26	1,608	2,217	2,522	L26						

- a : 天井裏の高さ
- b : 室内の天井高
- c : プロジェクター上部から天井ボード面
- d : プロジェクター本体の縦寸法
- e : 床面からプロジェクター下部
- L : シーリングプレート+ボール組合せ長さ
- α : RPAU2は92mm
VCMUは161mm

■ プロジェクター上部～シーリングプレート取付位置までの長さを基準にする場合

$$a + c - \alpha = \text{プレート・ボール組合せ長さ(L)}$$

[例] RPAU2使用、天井裏高さ300mm、天井面からプロジェクター上部まで200mmとした場合

$$a: 300 + c: 200 - \alpha: 92 = L: 408 \text{ mm}$$

408mmに近い長さ設定ができる[CMS012018]が最適

■ プロジェクター下部～床までの長さを基準にする場合

$$a + b - (e + d + \alpha) = \text{プレート・ボール組合せ長さ(L)}$$

[例] VCMU使用、プロジェクター縦寸法350mm、天井裏高さ300mm、天井高4000mm、床面からプロジェクター下部までを3000mmとした場合

$$a: 300 + b: 4000 - (e: 3000 + d: 350 + \alpha: 161) = L: 789 \text{ mm}$$

789mmに近い長さ設定ができる[CMS0203]が最適